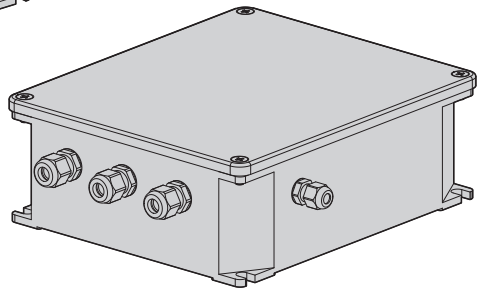
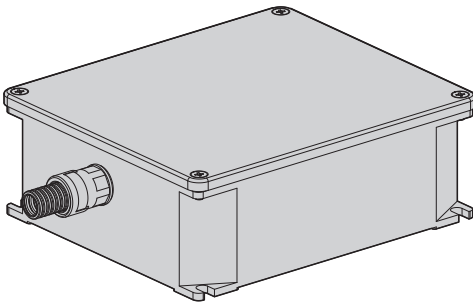




UPTIRPS

Weather-proof box for Pan & Tilt with power supply and control of the illuminators



EN English - Instructions manual

IT Italiano - Manuale di istruzioni

FR Français - Manuel d'instructions

DE Deutsch - Bedienungsanleitung

RU Русский - Руководство по эксплуатации

Weather-proof box for Pan & Tilt with power supply and control of the illuminators

1 About this manual

Before installing and using this unit, please read this manual carefully. Be sure to keep it handy for later reference.

1.1 Typographical conventions

**DANGER!**

High level hazard.

Risk of electric shock. Disconnect the power supply before proceeding with any operation, unless indicated otherwise.

**CAUTION!**

Medium level hazard.

This operation is very important for the system to function properly. Please read the procedure described very carefully and carry it out as instructed.

**INFO**

Description of system specifications.

We recommend reading this part carefully in order to understand the subsequent stages.

2 Notes on copyright and information on trademarks

The quoted names of products or companies are trademarks or registered trademarks.

3 Safety rules



CAUTION! The device must be installed only and exclusively by qualified technical personnel.



CAUTION! The electrical system to which the unit is connected must be equipped with a 20A max automatic bipolar circuit breaker. This circuit breaker must be of the Listed type. The minimum distance between the contacts must be 3mm (0.1in). The circuit breaker must be provided with protection against the fault current towards the ground (differential) and the overcurrent (magnetothermal).

- The manufacturer declines all responsibility for any damage caused by an improper use of the appliances mentioned in this manual. Furthermore, the manufacturer reserves the right to modify its contents without any prior notice. The documentation contained in this manual has been collected with great care. The manufacturer, however, cannot take any liability for its use. The same thing can be said for any person or company involved in the creation and production of this manual.
- Before starting any operation, make sure the power supply is disconnected.
- Do not use cables that seem worn or old.
- Never, under any circumstances, make any changes or connections that are not shown in this handbook. Improper use of the appliance can cause serious hazards, risking the safety of personnel and of the installation.
- Use only original spare parts. Non-original spare parts could cause fire, electrical discharge or other hazards.

- Before proceeding with installation, check the supplied material to make sure it corresponds to the order specification by examining the identification labels (4.2 Product markings, page 3).
- Installation category (also called Overvoltage Category) specifies the level of mains voltage surges that the equipment will be subjected to. The category depends upon the location of the equipment, and on any external surge protection provided. Equipment in an industrial environment, directly connected to major feeders/short branch circuits, is subjected to Installation Category III. If this is the case, a reduction to Installation Category II is required. This can be achieved by use of an insulating transformer with an earthed screen between primary and secondary, or by fitting listed Surge Protective Devices (SPDs) from live to neutral and from neutral to earth. Listed SPDs shall be designed for repeated limiting of transient voltage surges, suitable rated for operating voltage and designated as follows: Type 2 (Permanently connected SPDs intended for installation on the load side of the service equipment overcurrent device); Nominal Discharge Current (I_n) 20kA min. For example: FERRAZ SHAWMUT, STT2240SPG-CN, STT2BL240SPG-CN rated 120Vac/240Vac, ($I_n=20kA$). Maximum distance between installation and reduction is 5m.
- This device was designed to be permanently installed on a building or on a suitable structure. The device must be installed permanently before any operation.
- When installing the device, comply with all the national standards.
- A disconnecting device, readily and easily accessible, must be incorporated in the electrical system of the building for rapid intervention.
- The separate protective earthing terminal provided on this product shall be permanently connected to earth.
- For continued protection against risk of fire, replace only with same type and rating of fuse. Fuses must be replaced only by service personnel.
- Equipment intended for installation in Restricted Access Location to trained personnel only.

4 Identification

4.1 Product description and type designation

Weather-proof box for Pan & Tilt with power supply and control of the illuminators.

4.2 Product markings

See the label attached to the product.

5 Preparing the product for use



Any change that is not expressly approved by the manufacturer will invalidate the guarantee.

5.3 Unpacking and contents

5.3.1 Unpacking

When the product is delivered, make sure that the package is intact and that there are no signs that it has been dropped or scratched.

If there are obvious signs of damage, contact the supplier immediately.

Keep the packaging in case you need to send the product for repairs.

5.3.2 Contents

Check the contents to make sure they correspond with the list of materials as below:

- Weatherproof box
- Equipment
- Instructions manual


5.4 Safely disposing of packaging material

The packaging material can all be recycled. The installer technician will be responsible for separating the material for disposal, and in any case for compliance with the legislation in force where the device is to be used.


When returning a faulty product we recommend using the original packaging for shipping.

6 Assembling and installing

 Before starting any operation, make sure the power supply is disconnected.

 The assembly and installation must be performed only by skilled personnel.

6.1 Installation

 Electrical connections must be performed with the power supply disconnected and the circuit-breaker open.

6.1.1 Open the box

Open the box taking care not to damage the seals.

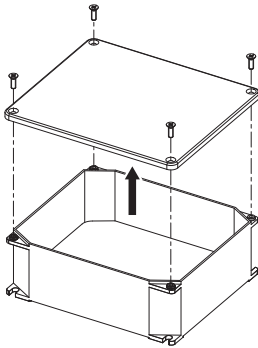




Fig. 1

 After installation and wiring, close the product again.

 Position the gaskets correctly and tighten the cable glands.

6.1.2 Board description

 Connect the safety earth to the relative terminal of the power supply connector.

 The board may appear different to that illustrated.

 Depending on the product version, the board may not be equipped with all functions.

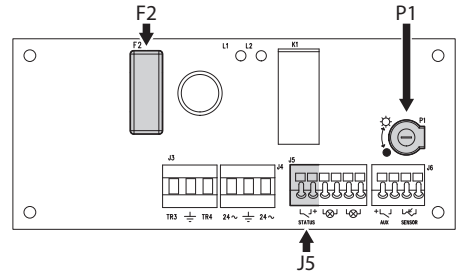


Fig. 2

BOARD DESCRIPTION

Connector	Function
J5	Day/Night status
P1	Sensitivity adjustment trimmer
F2	Fuse holder and fuse

Tab. 1

6.1.3 Connection of the power supply line

! Earth cable should be about 10mm longer than the other two, so that it will not be disconnected accidentally if pulled.

! All signal cables must be grouped together by means of a strap.

Connect the cables as shown in figure.

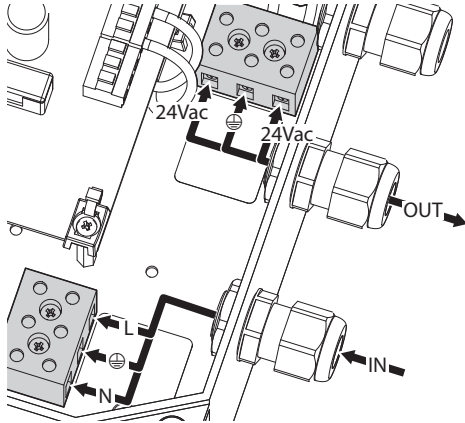


Fig. 3 Standard box.

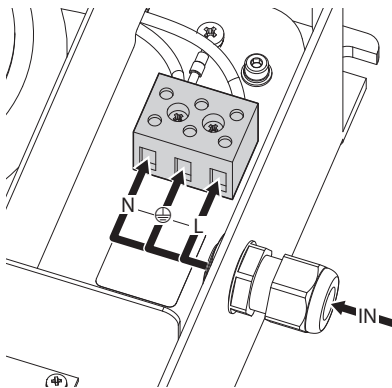


Fig. 4 UL certified box.

i Use the supplied gaskets for cables with reduced diameters: From 3mm a 6mm.

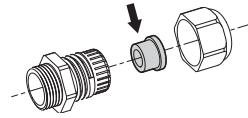


Fig. 5

6.1.4 Connecting the light sensitive switch for the LED illuminator

Connect the Day/Night (J5) output identified by STATUS (+) to the alarm input (refer to the P&T manual).

Connect the second Day/Night (J5) output identified by STATUS to the alarms common terminal of the P&T.

6.1.5 Connector installation

! The operation is only to be carried out with UL certified versions.

Access the lower part of the Pan & Tilt base.

Disassemble the highlighted cable gland to replace it with the provided connector, taking care not to damage the fixing nut.

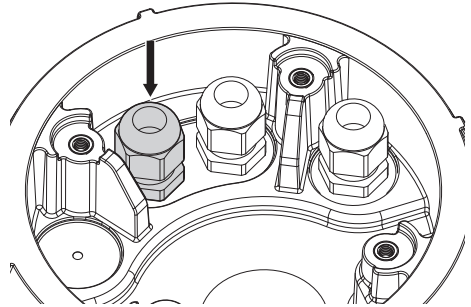


Fig. 6

6.1.5.1 Wall bracket connector assembly

Assemble the junctions (01 and 02). Fix the assembled junctions onto the base with the gasket (03) and the nut of the previously removed cable gland (04).

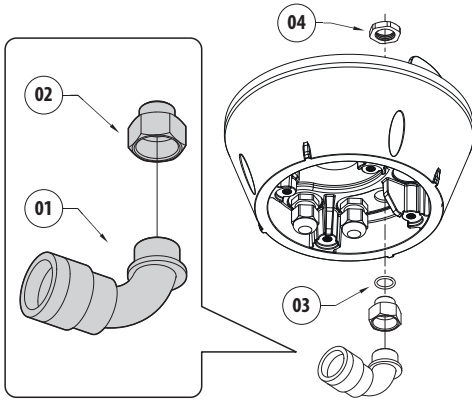


Fig. 7

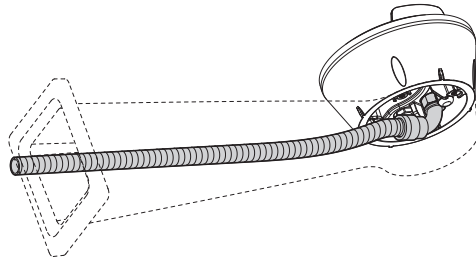


Fig. 8 Complete installation.

6.1.5.2 Parapet bracket connector assembly

Assemble the junctions (01 and 02). Fix the assembled junctions onto the base with the gasket (03) and the nut of the previously removed cable gland (04).

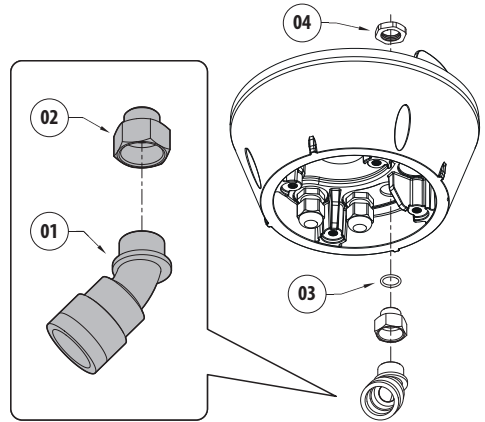


Fig. 9

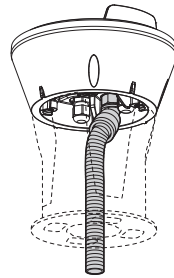


Fig. 10 Complete installation.

6.1.6 Sheath assembly



The operation is only to be carried out with UL certified versions.

Straight cut of conduit.

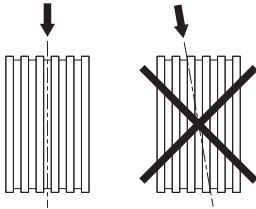


Fig. 11

Push the silicone sheath completely into the connector.

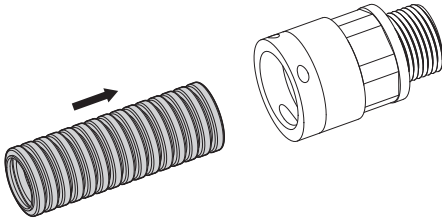


Fig. 12

To re-open use a screwdriver.

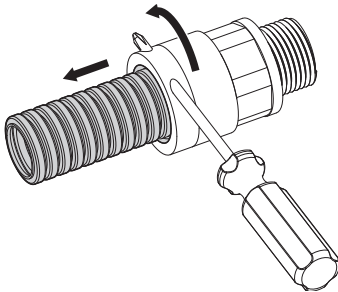


Fig. 13

7 Configuration

The product has already been set in the factory for optimal operation under a range of conditions. The product features can be suited to the operating situation.

Use trimmer P1 to adjust the intervention threshold of the twilight sensor. (6.1.2 Board description, page 4).

By rotating the trimmer clockwise, the night mode changeover is anticipated (at a greater luminous value). By rotating the trimmer anti-clockwise, the night mode changeover is delayed (at a lower luminous value).

We recommend making the adjustments under the actual conditions in which the spots will be used.

The switching on of the red LED on the board stands for the activation of the night-time mode.

8 Maintaining and cleaning

8.1 Maintaining



Maintenance must be carried out by personnel trained to operate on electrical circuits.

8.1.1 Fuses replacement

The used fuse is described below.

T8A L 250 (F2, 6.1.2 Board description, page 4).

9 Disposal of waste materials



This symbol mark and recycle system are applied only to EU countries and not applied to the countries in the other area of the world.

Your product is designed and manufactured with high quality materials and components which can be recycled and reused.

This symbol means that electrical and electronic equipment, at their end-of-life, should be disposed of separately from your household waste.

Please dispose of this equipment at your local Community waste collection or Recycling centre.

In the European Union there are separate collection systems for used electrical and electronic products.

10 Troubleshooting

Ask for assistance from skilled personnel if:

- The unit is damaged after being dropped;
- There is noticeable deterioration in performance of the unit.
- The unit does not work properly, even though all the instructions in this handbook have been followed.

PROBLEM	The unit does not power Pan & Tilt.
CAUSE	<i>Fuses blown.</i>
SOLUTION	Make sure the power supply data plate values coincide with the values for the installation. Check that the green LED inside the box is on. Make sure there are no current overloads or short circuits. Change the fuses.
PROBLEM	The unit does not allow the Day/Night changeover of the P&T.
CAUSE	<i>Incorrect wiring or incorrect trimmer regulation</i>
SOLUTION	Ensure that the board STATUS contacts and the alarm contacts are connected. Reset the twilight sensor sensitivity.



If one of the problems listed persists, contact the authorised service centre.

11 Technical data

11.2 Mechanical

Box in aluminium, RAL7035 color

Dimensions: See drawing

Weight: 6kg (13.3lb)

11.3 Electrical

Power supply/Current consumption:

- 230Vac, 1A, 50/60Hz
- 120Vac, 1.7A, 50/60Hz
- 100Vac, 2A, 50/60Hz

Output voltage/Supplied current: 24Vac, 8A max, 50/60Hz

Built-in twilight sensor for automatic switching on and off

Day/Night output (STATUS): Dry contact NO

Cables input section: From 3.3mm² (12 AWG) a 2.1mm² (14 AWG)

Cables signal section: From 0.52mm² (20 AWG) a 0.13mm² (26 AWG)

11.4 Environment

Indoor/Outdoor

Operating temperature

- Standard box: From -40°C (-40°F) a +60°C (140°F)
- UL certified box: From -40°C (-40°F) a +55°C

11.4.2 Certifications

- IP protection degree: EN60529 (IP66)

UL certification: TYPE 4X (UL certified box)

12 Technical drawings

i The dimensions of the drawings are in millimetres.

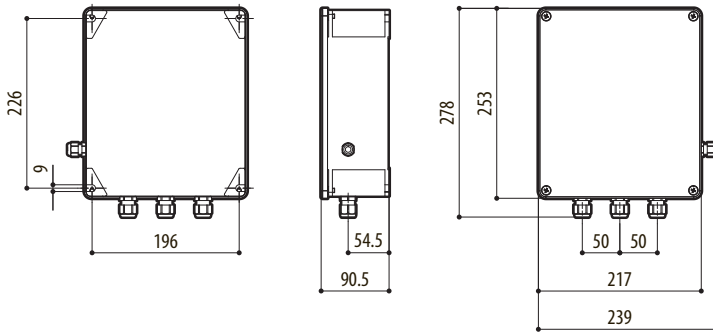


Fig. 14 UPTIRPS, version of the standard box.

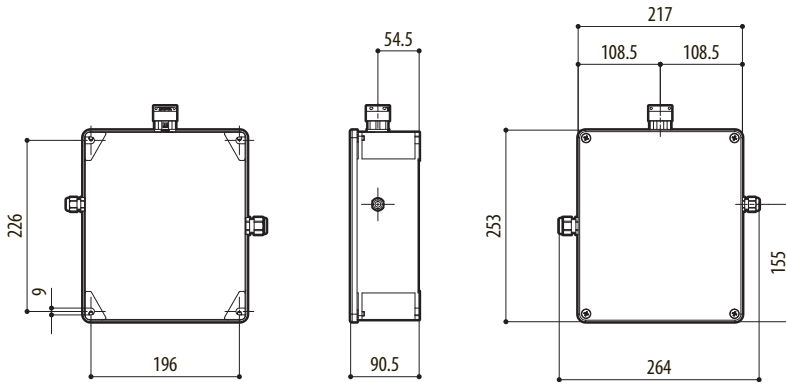


Fig. 15 UPTIRPS, version of the UL certified box.

1 Informazioni sul presente manuale

Prima di installare e utilizzare questa unità, leggere attentamente questo manuale. Conservare questo manuale a portata di mano come riferimento futuro.

1.1 Convenzioni tipografiche



PERICOLO!
Pericolosità elevata.
Rischio di scosse elettriche. Prima di eseguire qualsiasi operazione assicurarsi di togliere tensione al prodotto, salvo diversa indicazione.



ATTENZIONE!
Pericolosità media.
L'operazione è molto importante per il corretto funzionamento del sistema. Si prega di leggere attentamente la procedura indicata e di eseguirla secondo le modalità previste.



INFO
Descrizione delle caratteristiche del sistema. Si consiglia di leggere attentamente per comprendere le fasi successive.

2 Note sul copyright e informazioni sui marchi commerciali

I nomi di prodotto o di aziende citati sono marchi commerciali o marchi commerciali registrati appartenenti alle rispettive società.

3 Norme di sicurezza



ATTENZIONE! L'installazione e la manutenzione del dispositivo deve essere eseguita solo da personale tecnico qualificato.



ATTENZIONE! L'impianto elettrico al quale è collegata l'unità deve essere dotato di un interruttore di protezione bipolare automatico da 20A max. Tale interruttore deve essere di tipo Listed. La distanza minima tra i contatti deve essere di 3mm. L'interruttore deve essere provvisto di protezione contro la corrente di guasto verso terra (differenziale) e la sovracorrente (magnetotermico).

- Il produttore declina ogni responsabilità per eventuali danni derivanti da un uso improprio delle apparecchiature menzionate in questo manuale. Si riserva inoltre il diritto di modificarne il contenuto senza preavviso. Ogni cura è stata posta nella raccolta e nella verifica della documentazione contenuta in questo manuale. Il produttore, tuttavia, non può assumersi alcuna responsabilità derivante dall'utilizzo della stessa. Lo stesso dicasi per ogni persona o società coinvolta nella creazione e nella produzione di questo manuale.
- Prima di eseguire qualsiasi operazione assicurarsi di togliere tensione al prodotto.
- Non utilizzare cavi con segni di usura o invecchiamento.
- Non effettuare per nessun motivo alterazioni o collegamenti non previsti in questo manuale. L'uso di apparecchi non idonei può portare a gravi pericoli per la sicurezza del personale e dell'impianto.
- Utilizzare solo parti di ricambio originali. Pezzi di ricambio non originali potrebbero causare incendi, scariche elettriche o altri pericoli.

- Prima di procedere con l'installazione, controllare che il materiale fornito corrisponda alle specifiche richieste esaminando le etichette di marcatura (4.2 Marcatura del prodotto, pagina 3).
- La categoria di installazione (detta anche categoria di sovratensione) specifica i livelli della tensione transitoria di rete alla quale l'apparato è soggetto. La categoria dipende dal luogo di installazione e dalla presenza di dispositivi di protezione contro le sovratensioni. Un dispositivo per ambienti industriali, connesso ai rami principali dell'impianto di alimentazione è soggetto alla categoria di installazione III. Se questo è il caso, è richiesta una riduzione alla categoria II. Ciò può essere ottenuto utilizzando un trasformatore di isolamento con schermatura connessa a terra tra il primario ed il secondario, o tramite l'impiego di dispositivi di protezione contro le sovratensioni (SPD), UL listed, connessi tra la fase ed il neutro a tra il neutro e terra. I dispositivi SPD UL listed, dovranno essere predisposti per limitare sovratensioni transitorie in modo ripetitivo e per la seguenti condizioni nominali di funzionamento: Tipo 2 (Dispositivi SPD connessi permanentemente alla rete di alimentazione, per installazioni dal lato del carico del dispositivo di servizio); Corrente nominale di scarica (In) 20kA minimi. Si possono utilizzare ad esempio: FERRAZ SHAWMUT, ST23401PG-CN, ST240SPG-CN specificati per 120Vac/240Vac, (In=20kA). La distanza massima tra l'installazione e la riduzione è di 5m.
- Questo dispositivo è stato progettato per essere installato in maniera permanente su un edificio o su una struttura adeguata. Il dispositivo deve essere installato in maniera permanente prima di effettuare qualsiasi operazione.
- Si devono rispettare le normative nazionali per l'installazione del dispositivo.
- Un dispositivo di scollegamento, prontamente e facilmente accessibile, deve essere incorporato nell'impianto elettrico dell'edificio per un intervento rapido.
- Il terminale di terra disponibile nel prodotto deve essere collegato permanentemente alla terra.
- Per assicurare la protezione contro il rischio di incendio, sostituire i fusibili con lo stesso tipo e valore. I fusibili devono essere sostituiti solo da personale qualificato.
- L'apparecchio è destinato all'installazione in una Posizione ad Accesso Limitato effettuata da personale tecnico qualificato.

4 Identificazione

4.1 Descrizione e designazione del prodotto

Scatola stagna per brandeggio con alimentatore e controllo degli illuminatori.

4.2 Marcatura del prodotto

Verdere l'etichetta posta sul prodotto.

5 Preparazione del prodotto per l'utilizzo



Qualsiasi cambiamento non espressamente approvato dal costruttore fa decadere la garanzia.

5.3 Disimballaggio e contenuto

5.3.1 Disimballaggio

Alla consegna del prodotto verificare che l'imballo sia integro e non abbia segni evidenti di cadute o abrasioni.

In caso di evidenti segni di danno all'imballo contattare immediatamente il fornitore.

Conservare l'imballo nel caso sia necessario inviare il prodotto in riparazione.

5.3.2 Contenuto

Controllare che il contenuto sia corrispondente alla lista del materiale sotto elencata:

- Scatola stagna
- Dotazione
- Manuale di istruzioni


5.4 Smaltimento in sicurezza dei materiali di imballaggio

I materiali d'imballo sono costituiti interamente da materiale riciclabile. Sarà cura del tecnico installatore smaltirli secondo le modalità di raccolta differenziata o comunque secondo le norme vigenti nel Paese di utilizzo.


In caso di restituzione del prodotto malfunzionante è consigliato l'utilizzo dell'imballaggio originale per il trasporto.

6 Assemblaggio e installazione

 Prima di eseguire qualsiasi operazione ricordarsi di togliere tensione al prodotto.

 L'assemblaggio e l'installazione vanno eseguiti solo da personale qualificato.

6.1 Installazione

 Eseguire le connessioni elettriche in assenza di alimentazione e con dispositivo di sezionamento aperto.

6.1.1 Apertura della scatola

Aprire la scatola avendo cura di non danneggiare le guarnizioni.

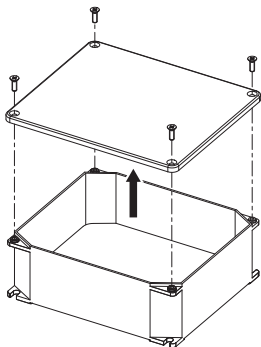



Fig. 1


 Al termine delle operazioni di installazione e cablaggio richiudere il prodotto.

 Posizionare correttamente le guarnizioni e serrare i pressacavi.

6.1.2 Descrizione della scheda

 Collegare la terra di sicurezza al relativo morsetto del connettore di alimentazione.

 L'aspetto della scheda potrebbe differire da quello illustrato.

 La scheda, a seconda della versione del prodotto, potrebbe non essere dotata di tutte le funzionalità.

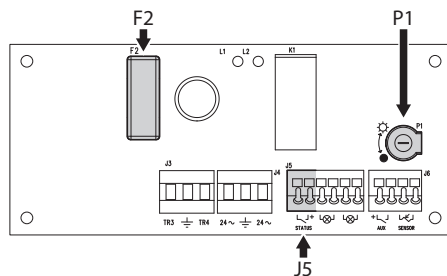


Fig. 2

DESCRIZIONE DELLA SCHEDA	
Connettore	Funzione
J5	Stato Day/Night
P1	Trimmer di regolazione della sensibilità
F2	Portafusibile e fusibile

Tab. 1

6.1.3 Collegamento della linea di alimentazione

! Il cavo di terra deve essere più lungo degli altri due di circa 10mm per prevenirne il distacco accidentale a causa dello stiramento.

! Tutti i cavi di segnale devono essere raggruppati con una fascetta.

Collegare i cavi come illustrato in figura.

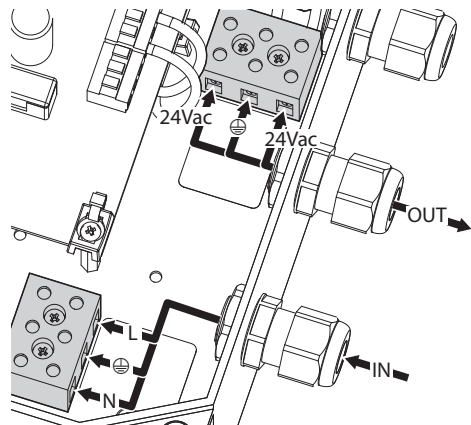


Fig. 3 Scatola standard.

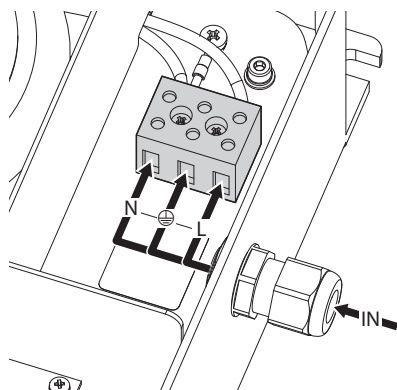


Fig. 4 Scatola certificata UL.

i Utilizzare i gommini in dotazione per i cavi di diametro ridotto: Da 3mm a 6mm.

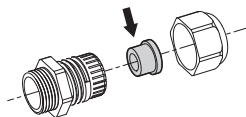


Fig. 5

6.1.4 Collegamento dell'interruttore crepuscolare per illuminatore a LED

Collegare l'uscita Day/Night (J5) identificata da STATUS (+) all'ingresso d'allarme (fare riferimento al manuale del brandeggio).

Collegare la seconda uscita Day/Night (J5) identificata da STATUS al morsetto comune degli allarmi presenti nel brandeggio.

6.1.5 Installazione del raccordo

! L'operazione va effettuata solamente per le versioni certificate UL.

Accedere alla parte inferiore della base del brandeggio.

Smontare il pressacavo evidenziato per sostituirlo con l'apposito raccordo avendo cura di non danneggiare il dado di fissaggio.

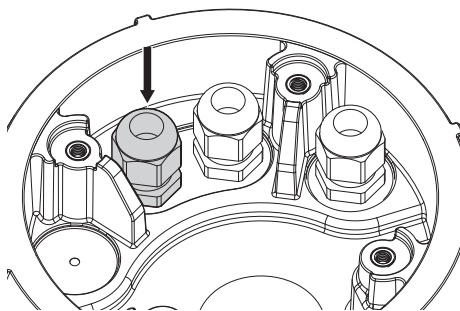


Fig. 6

6.1.5.1 Assemblaggio del raccordo per supporto a parete

Assemblare i raccordi (01 e 02). Fissare i raccordi assemblati, la guarnizione (03) e il dado del pressacavo (04) alla base.

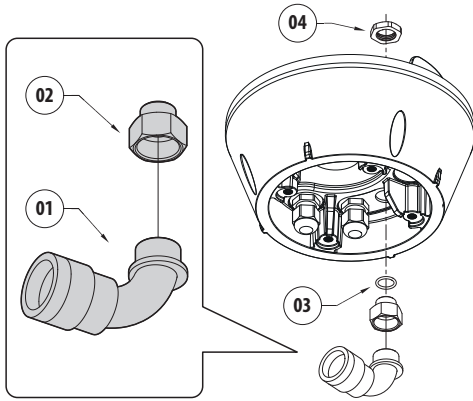


Fig. 7

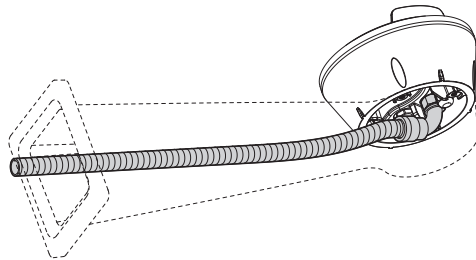


Fig. 8 Installazione completata.

6.1.5.2 Assemblaggio del raccordo per supporto a colonna

Assemblare i raccordi (01 e 02). Fissare i raccordi assemblati, la guarnizione (03) e il dado del pressacavo (04) alla base.

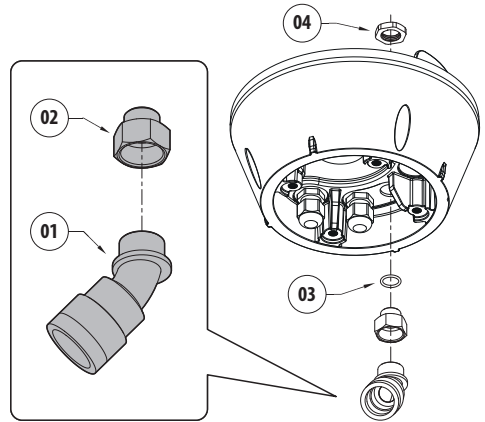


Fig. 9

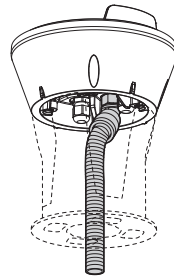


Fig. 10 Installazione completata.

6.1.6 Montaggio della guaina

 **L'operazione va effettuata solamente per le versioni certificate UL.**

Tagliare la guaina trasversalmente.

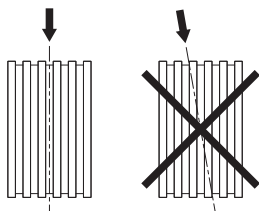


Fig. 11

Spingere a fondo nel raccordo la guaina.

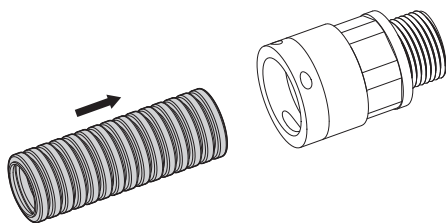


Fig. 12

Per riaprire utilizzare un cacciavite.

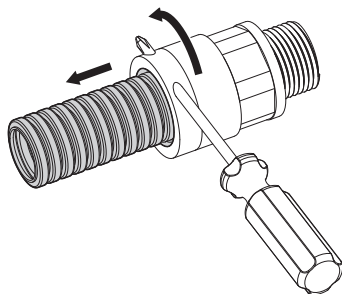


Fig. 13

7 Configurazione

Il prodotto è già regolato in fabbrica per il funzionamento ottimale nelle varie condizioni. È possibile adattare le caratteristiche del prodotto alla situazione di impiego.

Per regolare la soglia di intervento del sensore crepuscolare agire sul trimmer P1. (6.1.2 Descrizione della scheda, pagina 4).

Ruotando il trimmer in senso orario la commutazione in modalità notturna è anticipata (ad un valore di luminosità maggiore). Ruotando il trimmer in senso antiorario la commutazione in modalità notturna è ritardata (ad un valore di luminosità inferiore).

Si raccomanda di effettuare la regolazione nelle reali condizioni di utilizzo.

L'attivazione della modalità notturna è segnalata dall'accensione del LED rosso presente sulla scheda.

8 Manutenzione e pulizia

8.1 Manutenzione



La manutenzione deve essere eseguita solo da personale qualificato ad intervenire su circuiti elettrici.

8.1.1 Sostituzione dei fusibili

Il fusibile utilizzato è descritto di seguito.

T8A L 250 (F2, 6.1.2 Descrizione della scheda, pagina 4).

9 Smaltimento dei rifiuti



Questo simbolo e il sistema di riciclaggio sono validi solo nei paesi dell'EU e non trovano applicazione in altri paesi del mondo.

Il vostro prodotto è costruito con materiali e componenti di alta qualità, che sono riutilizzabili o riciclabili.

Prodotti elettrici ed elettronici che riportano questo simbolo, alla fine dell'uso, devono essere smaltiti separatamente dai rifiuti casalinghi.

Vi preghiamo di smaltire questo apparecchio in un Centro di raccolta o in un'Ecostazione.

Nell'Unione Europea esistono sistemi di raccolta differenziata per prodotti elettrici ed elettronici.

10 Troubleshooting

Richiedere l'intervento di personale qualificato quando:

- L'unità si è danneggiata a seguito di una caduta;
- Le prestazioni dell'unità hanno avuto un evidente peggioramento;
- L'unità non funziona correttamente anche se sono state seguite tutte le indicazioni riportate nel presente manuale.

PROBLEMA	L'unità non alimenta il brandeggio.
CAUSA	<i>Rottura dei fusibili.</i>
SOLUZIONE	Verificare i dati di targa dell'alimentatore e la corrispondenza ai dati dell'impianto. Verificare che sia acceso il LED verde all'interno della scatola. Verificare l'assenza di sovraccarichi o cortocircuiti. Sostituire i fusibili.
<hr/>	
PROBLEMA	L'unità non permette la commutazione Day/Night del brandeggio.
CAUSA	<i>Errato cablaggio o errata regolazione del trimmer.</i>
SOLUZIONE	Assicurarsi che sia presente il collegamento tra i contatti STATUS della scheda e i contatti di allarme del brandeggio. Reimpostare la sensibilità del sensore crepuscolare.
<hr/>	
	Se uno qualunque dei problemi elencati persiste, contattare il centro di assistenza autorizzato.

11 Dati tecnici

11.2 Meccanica

Scatola in alluminio, colore RAL7035

Dimensioni: Vedi disegno

Peso: 6kg

11.3 Elettrico

Tensione di alimentazione/Corrente assorbita:

- 230Vac, 1A, 50/60Hz
- 120Vac, 1.7A, 50/60Hz
- 100Vac, 2A, 50/60Hz

Tensione di uscita/Corrente fornita: 24Vac, 8A max, 50/60Hz

Sensore crepuscolare integrato per accensione e spegnimento automatico

Uscita Day/Night (STATUS): Contatto pulito NO

Sezione dei cavi d'ingresso: Da 3.3mm² (12 AWG) a 2.1mm² (14 AWG)

Sezione dei cavi di segnale: Da 0.52mm² (20 AWG) a 0.13mm² (26 AWG)

11.4 Ambiente

Interno/Esterno

Temperatura di esercizio

- Scatola standard: Da -40°C a +60°C
- Scatola certificata UL: Da -40°C a +55°C

11.4.2 Certificazioni

- Grado di protezione IP: EN60529 (IP66)

Certificazione UL: TYPE 4X (Scatola certificata UL)

12 Disegni tecnici



Le dimensioni dei disegni sono espresse in millimetri.

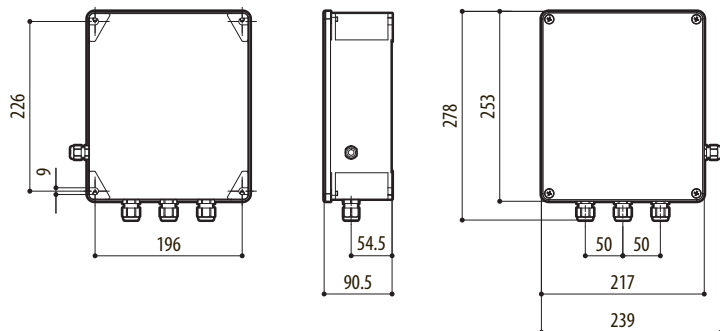


Fig. 14 UPTIRPS, versione della scatola standard.

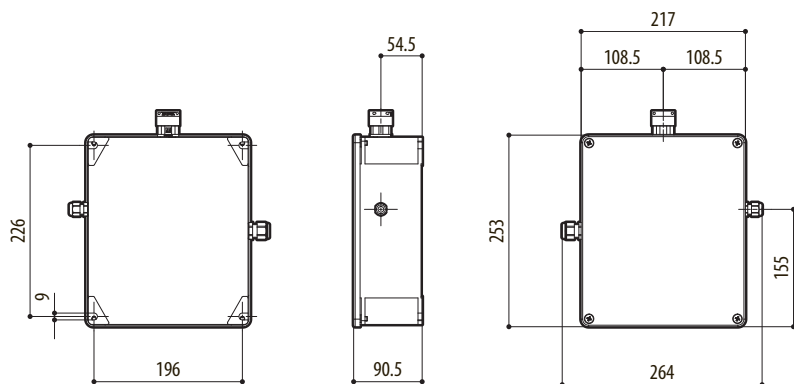


Fig. 15 UPTIRPS, versione della scatola certificata UL.

1 À propos de ce mode d'emploi

Avant d'installer et d'utiliser cet appareil, veuillez lire attentivement ce mode d'emploi. Conservez-le à portée de main pour pouvoir vous y reporter en cas de besoin.

1.1 Conventions typographiques



DANGER!

Risque élevé.

Risque de choc électrique. Sauf indication contraire, sectionner l'alimentation avant de procéder à toute opération.



ATTENTION!

Risque moyen.

Opération extrêmement importante en vue d'un fonctionnement correct du système; lire avec attention les opérations indiquées et s'y conformer rigoureusement.



REMARQUE

Description des caractéristiques du système. Il est conseillé de procéder à une lecture attentive pour une meilleure compréhension des phases suivantes.

2 Notes sur le copyright et informations sur les marques de commerce

Les noms de produit ou de sociétés cités sont des marques de commerce ou des marques de commerce enregistrées.

3 Normes de sécurité



ATTENTION! L'installation et l'entretien du dispositif doivent être exclusivement être effectués par un personnel technique qualifié.



ATTENTION! Le circuit électrique auquel l'unité est reliée doit être équipé d'un interrupteur de protection bipolaire automatique de 20A max. Cet interrupteur doit être de type Listed. La distance minimale entre les contacts doit être de 3mm. L'interrupteur doit être équipé de protection contre le courant de défaut vers la terre (différentiel) et le surintensité (magnétothermique).

- Le producteur décline toute responsabilité pour les dommages éventuels dus à une utilisation non appropriée des appareils mentionnés dans ce manuel. On réserve en outre le droit d'en modifier le contenu sans préavis. La documentation contenue dans ce manuel a été rassemblée et vérifiée avec le plus grand soin. Le producteur, cependant, ne peut pas s'assumer aucune responsabilité dérivante de l'emploi de celle là. La même chose vaut pour chaque personne ou société impliquées dans la création et la production de ce manuel.
- Sectionner l'alimentation avant de procéder à toute opération.
- Ne pas utiliser de câbles usés ou endommagés.
- Ne procéder sous aucun prétexte à des modifications ou des connexions non prévues dans ce manuel. L'utilisation d'appareils non adéquats peut comporter des dangers graves pour la sécurité du personnel et de l'installation.
- Utiliser uniquement des pièces de rechange d'origine. Les pièces non d'origine peuvent être source d'incendies, de choc électrique ou autres.

- Avant de procéder à l'installation, contrôler que le matériel fourni correspond à la commande et examiner les étiquettes de marquage (4.2 Marquage du produit, page 3).
- La catégorie d'installation (ou catégorie de surtension) spécifie les niveaux de la tension de secteur correspondant à l'appareil. La catégorie dépend du lieu d'installation et du dispositif de protection contre les surtensions installé. En cas d'environnement industriel directement connecté aux circuits de dérivation du système d'alimentation, l'équipement est classé dans la catégorie d'installation III. Dans ce cas, un déclassement à la catégorie II est nécessaire et peut être obtenu au moyen d'un transformateur d'isolement avec blindage électrostatique entre le primaire et le secondaire ou en utilisant des dispositifs de protection contre les surtensions (SPD) entre la phase et le neutre et entre le neutre et la terre. Les dispositifs SPD UL cités doivent être prévus pour limiter les surtensions transitoires en mode répétitif et pour les conditions nominales de fonctionnement suivantes : Type 2 (dispositifs SPD reliés en permanence au côté charge du côté du dispositif de protection contre les surintensités) ; courant nominal de décharge (I_n) 20kA min. Exemples d'utilisation possible : FERRAZ SHAWMUT, ST23401PG-CN, ST240SPG-CN spécifiés pour 120Vac/240Vca, ($I_n=20kA$). La distance maximale entre installation et réduction est de 5m.
- Cette appareil est conçu pour une installation permanente sur un bâtiment ou une structure adéquate. L'appareil doit être installé d'une façon permanente avant d'effectuer toute opération.
- Il faut respecter les législations nationales pour l'installation du dispositif.
- Un dispositif de déconnexion, rapide et facile d'accès, doit être incorporé dans le circuit électrique du bâtiment pour une intervention rapide.
- La borne de terre disponible dans le produit doit être connecté en permanence à la terre.
- Pour assurer la protection contre le risque d'incendie, remplacer les fusibles avec le même type et valeur. Les fusibles doivent être remplacés seulement par un personnel qualifié.
- L'appareil est destiné à l'installation dans une Position ayant un Accès Limité, effectuée par du personnel technique qualifié.

4 Identification

4.1 Description et désignation du produit

Boîtier étanche pour tourelle avec alimentation et contrôle des projecteurs.

4.2 Marquage du produit

Voir l'étiquette positionné sur le produit.

5 Préparation du produit en vue de l'utilisation



**Toute modification non approuvée
expressément par le fabricant entraînera
l'annulation de la garantie.**

5.3 Déballage et contenu

5.3.1 Déballage

Lors de la livraison du produit, vérifier que l'emballage est en bon état et l'absence de tout signe évident de chute ou d'abrasion.

En cas de dommages évidents, contacter immédiatement le fournisseur.

Conserver l'emballage en cas de nécessité d'expédition du produit pour réparation.

5.3.2 Contenu

Contrôler que le contenu correspond à la liste matériel indiquée ci-dessous:

- Boîte étanche
- Dotation
- Manuel d'instructions

5.4 Élimination sans danger des matériaux d'emballage

Le matériel d'emballage est entièrement composé de matériaux recyclables. Le technicien chargé de l'installation est tenu de l'éliminer conformément aux dispositions en matière de collecte sélective et selon les normes en vigueur dans le pays d'utilisation.

En cas de retour du produit défectueux, il est conseillé d'utiliser l'emballage original pour le transport.

6 Assemblage et installation



Sectionner l'alimentation avant de procéder à toute opération.



L'assemblage et l'installation doivent être effectués par un personnel qualifié.

6.1 Installation



Il faut effectuer les connexions électriques en absence d'alimentation et lorsque le dispositif de sectionnement ouvert.

6.1.1 Ouverture du le boîtier

Ouvrir le boîtier en ayant soin de ne pas endommager les garnitures.

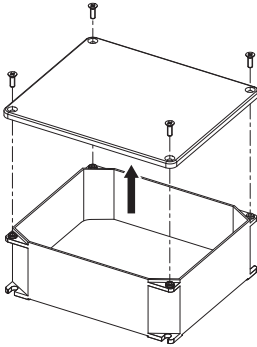


Fig. 1



Au terme des opérations d'installation et de câblage, refermer le produit.



Positionner correctement les joints et serrer les presse-étoupes.

6.1.2 Description de la carte



Brancher la terre de sécurité à la borne correspondante du connecteur d'alimentation.



L'aspect de la carte pourrait être différent de celui qui est illustré.



La carte, selon la version du produit, pourrait ne pas être munie de toutes les fonctions.

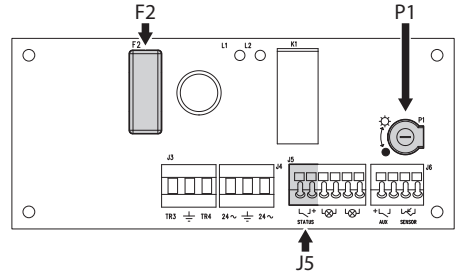


Fig. 2

DESCRIPTION DE LA CARTE

Connecteur	Fonction
J5	Status Day/Night
P1	Trimmer de réglage de la sensibilité
F2	Porte-fusible et fusible

Tab. 1

6.1.3 Connexion de la ligne d'alimentation

! Le câble de terre doit être plus long des deux autres d'environ 10mm pour éviter tout détachement accidentel.

! Tous les câbles de signalisation doivent également être regroupés avec un collier.

Brancher les câbles comme illustré en figure.

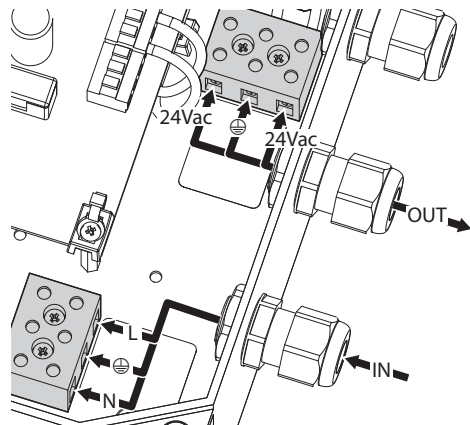


Fig. 3 Boîtier standard.

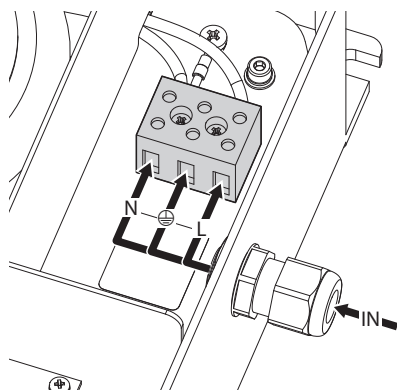


Fig. 4 Boîtier certifié UL.

i Utiliser les joints en caoutchouc fournis pour les câbles de petit diamètre: De 3mm à 6mm.

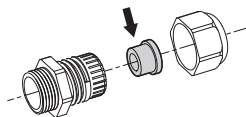


Fig. 5

6.1.4 Branchement de l'interrupteur crépusculaire pour le projecteur à LED

Relier la sortie Day/Night (J5), identifiée par le STATUT (+), à l'entrée de l'alarme (se référer au manuel de la tourelle).

Relier la deuxième sortie Day/Night (J5), identifiée de STATUT à la borne commune aux alarmes présentes dans la tourelle.

6.1.5 Installation du raccord

! L'opération doit être effectuée uniquement pour les versions certifiées UL.

Accéder à la partie inférieure de la base de la tourelle. Démontez le presse-étoupe indiqué, pour le remplacer par le raccord spécifique, en veillant à ne pas endommager l'écrou de fixation.

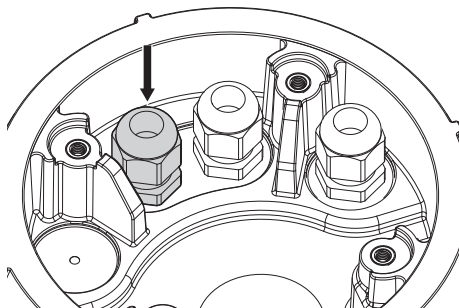


Fig. 6

6.1.5.1 Montage du raccord pour support mural

Assembler les raccords (01 et 02). Fixer les joints assemblés, le joint (03) et l'écrou du presse-étoupe (04) à la base.

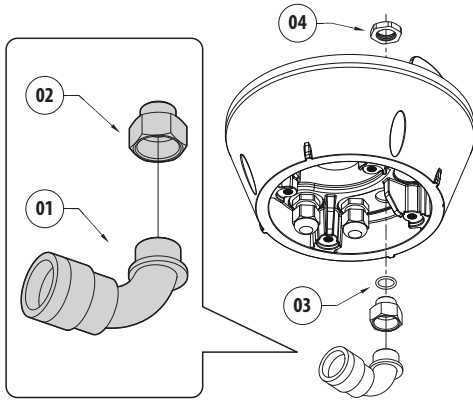


Fig. 7

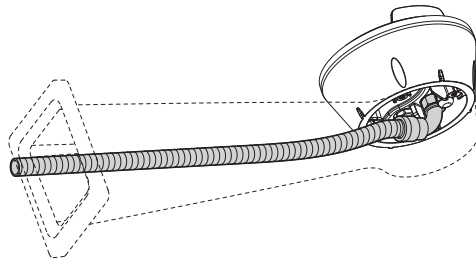


Fig. 8 Installation complète.

6.1.5.2 Montage du raccord pour support fixation au sol

Assembler les raccords (01 et 02). Fixer les joints assemblés, le joint (03) et l'écrou du presse-étoupe (04) à la base.

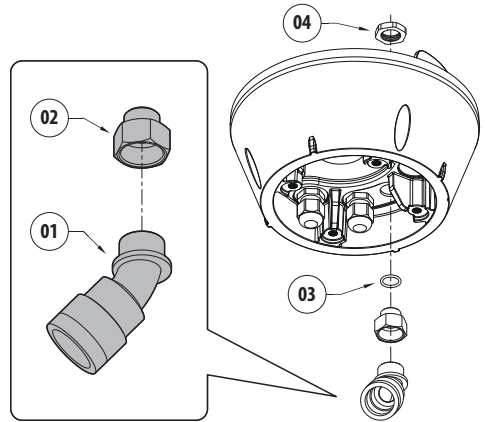


Fig. 9

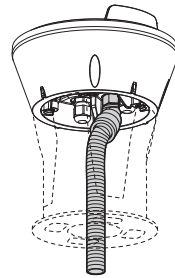


Fig. 10 Installation complète.

6.1.6 Montage de la gaine



L'opération doit être effectuée uniquement pour les versions certifiées UL.

Couper la gaine droite.

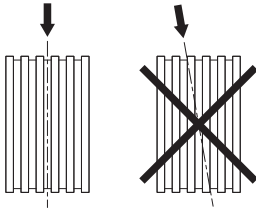


Fig. 11

Pousser à fond la gaine dans le raccord.

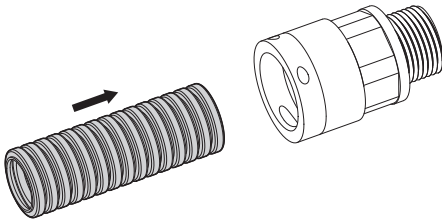


Fig. 12

Pour enlever le clip utilisez un tournevis.

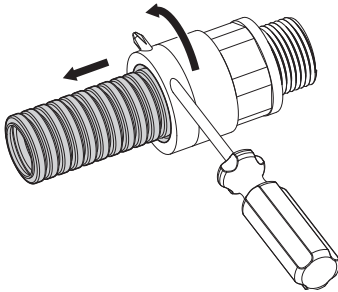


Fig. 13

7 Configuration

Le produit a déjà été réglé en usine en vue d'un fonctionnement optimal dans les différentes conditions prévues. Il est possible d'adapter les caractéristiques du produit à la situation d'utilisation.

Pour régler le seuil d'intervention du capteur crépusculaire, actionner le bouton de réglage P1. (6.1.2 Description de la carte, page 4).

En tournant le bouton de réglage dans le sens des aiguilles d'une montre, la commutation en mode nocturne est avancée (à une valeur de luminosité supérieure.) En tournant le bouton de réglage dans le sens inverse des aiguilles d'une montre, la commutation en mode nocturne est retardée (à une valeur de luminosité inférieure.)

Il est recommandé de procéder au réglage en conditions d'utilisation réelles.

L'activation du mode nuit est signalé par la LED rouge sur la carte.

8 Entretien et nettoyage

8.1 Entretien



L'entretien doit être uniquement effectué par un personnel qualifié en matière de circuits électriques.

8.1.1 Remplacement des fusibles

Le fusible utilisé est décrit ci-dessous.

T8A L 250 (F2, 6.1.2 Description de la carte, page 4).

9 Élimination des déchets



Ce symbole et le système de recyclage ne sont appliqués que dans les pays UE et non dans les autres pays du monde.

Votre produit est conçu et fabriqué avec des matériaux et des composants de qualité supérieure qui peuvent être recyclés et réutilisés.

Ce symbole signifie que les équipements électriques et électroniques en fin de vie doivent être éliminés séparément des ordures ménagères.

Nous vous prions donc de confier cet équipement à votre Centre local de collecte ou Recyclage.

Dans l'Union Européenne, il existe des systèmes sélectifs de collecte pour les produits électriques et électroniques usagés.

10 Troubleshooting

Demander l'intervention d'un personnel qualifié dans les cas suivants:

- L'unité est endommagée à la suite d'une chute;
- Les performances de l'unité ont baissé.
- L'unité ne fonctionne pas correctement après avoir respecté toutes les indications de ce manuel.

PROBLÈME	L'unité n'alimente pas la tourelle.
CAUSE	<i>Rupture des fusibles.</i>
SOLUTION	Vérifier les données de plaque de l'alimentation et leur correspondance avec les données de l'installation. Vérifier que la LED verte à l'intérieur du boîtier soit allumée. Vérifier l'absence de toute surcharge ou court-circuit. Remplacer les fusibles.

PROBLÈME	L'unité ne permet pas la commutation Day/Night de la tourelle.
CAUSE	<i>Câblage ou réglage erroné du bouton de réglage.</i>
SOLUTION	S'assurer que les contacts STATUT de la carte et que les contacts d'alarme de la tourelle soient reliés. Reconfigurer la sensibilité du capteur crépusculaire.



Si un problème quelconque parmi les problèmes susmentionnés persiste, contacter le service d'assistance autorisé.

11 Données techniques

11.2 Mécanique

Boite en aluminium, couleur RAL7035

Dimensions: Voir dessin

Poids: 6kg

11.3 Électrique

Tension d'alimentation/Courant absorbé:

- 230Vac, 1A, 50/60Hz
- 120Vac, 1.7A, 50/60Hz
- 100Vac, 2A, 50/60Hz

Tension en sortie/Courant fourni: 24Vac, 8A max, 50/60Hz

Capteur crépusculaire intégrée pour allumage et coupure automatique

Sortie Day/Night (STATUS): Contact sec NO

Section des câbles d'entrée: De 3.3mm² (12 AWG) à 2.1mm² (14 AWG)

Section des câbles de signal: De 0.52mm² (20 AWG) à 0.13mm² (26 AWG)

11.4 Environnement

Intérieur/Extérieur

Température de fonctionnement

- Boîtier standard: De -40°C à +60°C
- Boîtier certifié UL: De -40°C à +55°C

11.4.2 Certifications

- Degré de protection IP: EN60529 (IP66)

Certification UL: TYPE 4X (Boîtier certifié UL)

Dichtes Gehäuse für Schwenk-Neige-Kopf mit Netzteil und Kontrolle der Scheinwerfer

1 Allgemeines

Lesen Sie bitte vor dem Installieren und dem Verwenden dieses Gerätes die Bedienungsanleitung sorgfältig durch. Bewahren Sie sie zum späteren Nachschlagen auf.

1.1 Schreibweisen



GEFAHR!
Erhöhte Gefährdung.
Stromschlaggefahr. Falls nichts anderes angegeben, unterbrechen Sie die Stromversorgung, bevor die beschriebenen Arbeiten durchgeführt werden.



ACHTUNG!
Mittlere Gefährdung.
Der genannte Vorgang hat große Bedeutung für den einwandfreien Betrieb des Systems: es wird gebeten, sich die Verfahrensweise anzulesen und zu befolgen.



ANMERKUNG
Beschreibung der Systemmerkmale.
Eine sorgfältige Lektüre wird empfohlen, um das Verständnis der folgenden Phasen zu gewährleisten.

2 Anmerkungen zum Copyright und Informationen zu den Handelsmarken

Die angeführten Produkt- oder Firmennamen sind Handelsmarken oder eingetragene Handelsmarken.

3 Sicherheitsnormen



ACHTUNG! Die Installation und Wartung der Vorrichtung ist technischen Fachleuten vorbehalten.



ACHTUNG! Die elektrische Anlage, an der die Einheit angeschlossen ist, muss mit einem automatischen zweipoligen Schutzschalter 20A max ausgestattet sein. Dieser Schalter muss vom Typ Listed sein. Zwischen den Kontakten muss mindestens ein Abstand von 3mm vorhanden sein. Der Schalter muss eine Schutzeinrichtung gegen Erde Fehlerstrom (Differenzial) und gegen Überstrom haben (magnetothermisch).

- Der Hersteller lehnt jede Haftung für eventuelle Schäden ab, die aufgrund unsachgemäßer Anwendung der in diesem Handbuch erwähnten Geräte entstanden ist. Ferner behält er sich das Recht vor, den Inhalt ohne Vorkündigung abzuändern. Die Dokumentation in diesem Handbuch wurde sorgfältig ausgeführt und überprüft. Der Hersteller kann dennoch keine Haftung für die Verwendung übernehmen. Dasselbe gilt für jede Person oder Gesellschaft, die bei der Schaffung oder Produktion von diesem Handbuch miteinbezogen ist.
- Unterbrechen Sie die Stromversorgung, bevor die beschriebenen Arbeiten durchgeführt werden.
- Es dürfen keine Kabel mit Verschleiß- oder Alterungsspuren verwendet werden.
- Unter keinen Umständen dürfen Veränderungen oder Anschlüsse vorgenommen werden, die in diesem Handbuch nicht genannt sind. Der Gebrauch ungeeigneten Geräts kann die Sicherheit des Personals und der Anlage schwer gefährden.
- Es dürfen nur Original-Ersatzteile verwendet werden. Nicht originale Ersatzteile können zu Bränden, elektrischen Entladungen oder anderen Gefahren führen.

- Vor der Installation ist anhand des Kennzeichnungsschildes nachzuprüfen, ob das gelieferte Material die gewünschten Eigenschaften (4.2 Kennzeichnung des Produkts, Seite 3).
- Die Installationskategorie (auch als Überspannungskategorie bezeichnet) gibt den Pegel der Netzspannungsstöße an, denen die Ausrüstung ausgesetzt ist. Die Kategorie hängt vom Installationsort der Ausrüstung und von den externen Schutzeinrichtungen gegen Spannungsstöße ab. Ausrüstungen in einer gewerblichen Umgebung, die direkt mit den Hauptzweigen der Versorgungsanlage verbunden sind, gehören zur Installationskategorie III. In diesem Fall ist eine Abstufung auf Installationskategorie II erforderlich. Dies kann durch den Einsatz eines Isoliertransformators mit einem geerdeten Schirm zwischen Primär- und Sekundärwicklung erreicht werden. Alternativ können UL-gelistete Überspannungsschutzvorrichtungen (SPD) von Fase zu Nullleiter und von Nullleiter zur Erde geführt werden. UL-gelistete Überspannungsschutzvorrichtungen sind für die wiederholte Begrenzung kurzzeitig auftretender Spannungsspitzen und für die folgenden nominellen Betriebsbedingungen auszulegen: Typ 2 (Dauerhaft angeschlossene Überspannungsschutzvorrichtungen für die Installation auf der Ladungsseite der Hilfseinrichtung); Nennentladestrom (I_n) 20kA min. Benutzt werden können beispielsweise: FERRAZ SHAWMUT, STT2240SPG-CN, STT2BL240SPG-CN, spezifiziert für 120Vac/240Vac, ($I_n=20kA$). Der maximale Abstand zwischen dem Einbau und der Abkürzung ist 5m.
- Die Einrichtung ist für den dauerhaften Einbau in ein Gebäude oder eine andere geeignete Struktur konzipiert. Vor jeder Operation muss die Einrichtung dauerhaft eingebaut werden.
- Die nationalen Vorschriften für die Installation der Einrichtung sind einzuhalten.
- Eine sofort und problemlos zugängliche Abtrennvorrichtung muss in die Elektroanlage des Gebäudes eingebaut werden, um einen schnellen Eingriff zu garantieren.
- Der im Gerät verfügbare Erdungsanschluss muss ständig geerdet sein.
- Damit ein ständiger Brandschutz garantiert wird, sind die Sicherungen nur in dem gleichen Typ und Wert zu ersetzen. Die Sicherungen sind nur von Fachleuten zu ersetzen.
- Das Gerät muss von technisch qualifiziertem Personal an einem Ort mit beschränktem Zugriff installiert werden.

4 Identifizierung

4.1 Beschreibung und Bezeichnung des Produktes

Dichtes Gehäuse für Schwenk-Neige-Kopf mit Netzteil und Kontrolle der Scheinwerfer.

4.2 Kennzeichnung des Produkts

Siehe die Etikett auf dem Produkt.

5 Vorbereitung des Produktes auf den Gebrauch



Jede vom Hersteller nicht ausdrücklich genehmigte Veränderung führt zum Verfall der Gewährleistungsrechte.

5.3 Entfernen der Verpackung und Inhalt

5.3.1 Entfernen der Verpackung

Bei der Lieferung des Produktes ist zu prüfen, ob die Verpackung intakt ist oder offensichtliche Anzeichen von Stürzen oder Abrieb aufweist.

Bei offensichtlichen Schadensspuren an der Verpackung muss umgehend der Lieferant verständigt werden.

Bewahren Sie die Verpackung auf für den Fall, dass das Produkt zur Reparatur eingeschendet werden muss.

5.3.2 Inhalt

Prüfen Sie, ob der Inhalt mit der nachstehenden Materialliste übereinstimmt:

- Wasserfeste Anschlussdose
- Ausgerüstet
- Bedienungsanleitung

5.4 Sichere Entsorgung der Verpackungsmaterialien

Die Verpackungsmaterialien sind vollständig wiederverwertbar. Es ist Sache des Installationstechnikers, sie getrennt, auf jeden Fall aber nach den geltenden Vorschriften des Anwendungslandes zu entsorgen.

Im Falle der Rückgabe des nicht korrekt funktionierenden Produktes empfiehlt sich die Verwendung der Originalverpackung für den Transport.

6.1.3 Anschluss der Stromversorgung



Das Erdungskabel muss um etwa 10mm länger sein, als die anderen beiden Kabel, um das ungewollte Lösen durch Ziehen des Kabels zu verhindern.



Alle Signalkabel mit einem Kabelbinder müssen zusammengefasst werden.

Die Kabel so anschließen, wie in der Abbildung gezeigt.

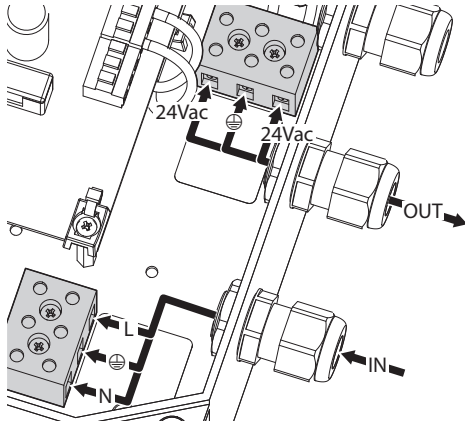


Abb. 3 Standardgehäuse.

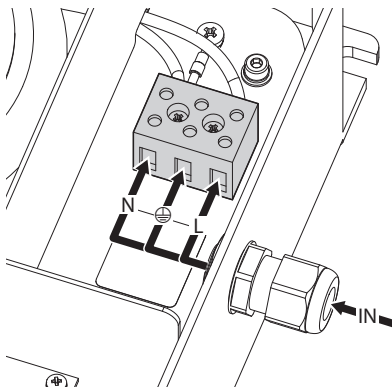


Abb. 4 Gehäuse UL-zertifiziert.



Verwenden Sie die mitgelieferten Gummis für die Kabel mit geringem Durchmesser.: Von 3mm a 6mm.

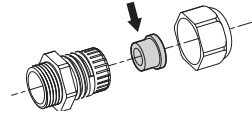


Abb. 5

6.1.4 Anschluss des Dämmerungsschalters für LED-Scheinwerfer

Den Ausgang Day/Night (J5), gekennzeichnet durch STATUS (+), an den Eingang des Alarms (siehe dazu das Handbuch des Schwenk-Neige-Kopfes) anschließen.

Den zweiten Ausgang Day/Night (J5), gekennzeichnet durch STATUS-, an der Sammelklemme der Alarme des Schwenk-Neige-Kopfes anschließen.

6.1.5 Einbau des Anschlusses



Der Eingriff ist nur bei den UL-zertifizierten Ausführungen vorzunehmen.

Auf den unteren Teil des Unterbaus des Schwenk-Neige-Kopfes zugreifen.

Die angezeigte Kabelschelle abmontieren, um sie durch das entsprechende Anschlussstück zu ersetzen, dabei darauf achten, die Spannmutter nicht zu beschädigen.

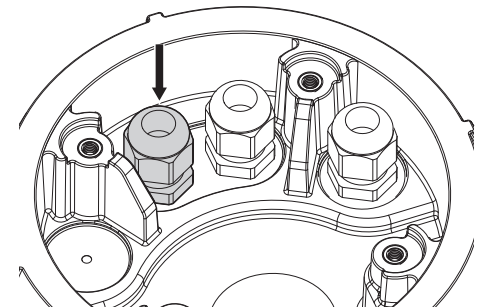


Abb. 6

6.1.5.1 Zusammenbau des Anschlusses für Wandhalterung

Die Verbindungen (01 und 02) zusammenbauen. Die zusammengebauten Verbindungen, die Dichtung (03) und die Mutter der Kabelschelle (04) am Unterbau befestigen.

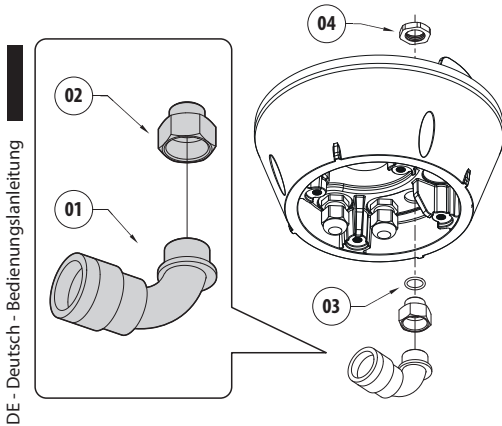


Abb. 7

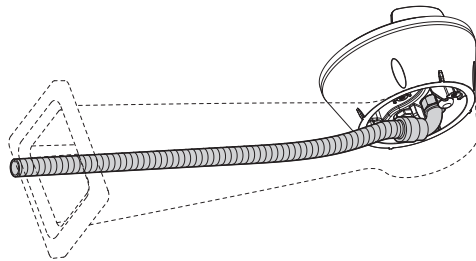


Abb. 8 Komplette Installation.

6.1.5.2 Zusammenbau des Anschlusses für Säulehalterung

Die Verbindungen (01 und 02) zusammenbauen. Die zusammengebauten Verbindungen, die Dichtung (03) und die Mutter der Kabelschelle (04) am Unterbau befestigen.

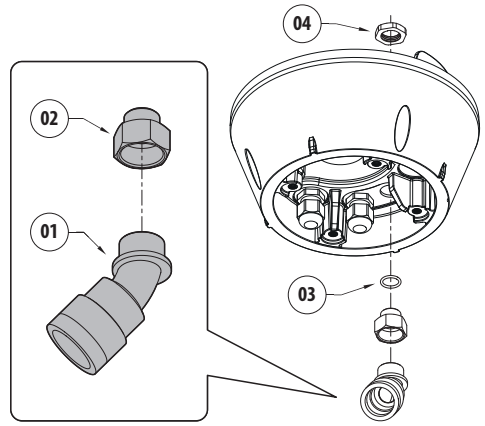


Abb. 9

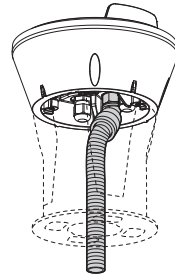


Abb. 10 Komplette Installation.

6.1.6 Montage Ummantelung



Der Eingriff ist nur bei den UL-zertifizierten Ausführungen vorzunehmen.

Rohr gerade abschneiden.

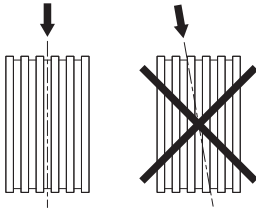


Abb. 11

Die Rohrdichtung tief in das Anschlussstück schieben.

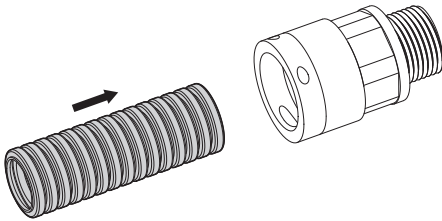


Abb. 12

Wieder öffnen mittels Schraubenzieher.

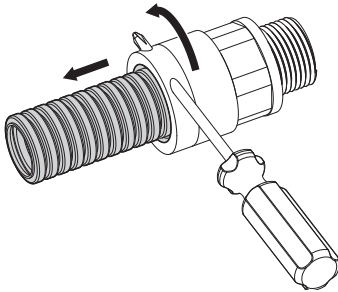


Abb. 13

7 Konfiguration

Das Produkt ist werkseitig bereits für den optimalen Betrieb unter verschiedenen Bedingungen eingestellt. Es ist möglich, die Eigenschaften des Produktes an die Anwendungssituation anzupassen.

Die Eingriffsschwelle des Dämmungssensors mithilfe des Trimmers P1 einstellen. (6.1.2 Beschreibung der Karte, Seite 4).

Durch Drehen des Trimmers im Uhrzeigersinn im Nachtmodus, wird die Umschaltung vorgezogen (auf einen höheren Helligkeitswert). Durch Drehen des Trimmers gegen den Uhrzeigersinn wird die Umschaltung im Nachtmodus verzögert (auf einen niedrigeren Helligkeitswert).

Es wird empfohlen, die Einstellung unter tatsächlichen Anwendungsbedingungen vorzunehmen.

Die Aktivierung des Nacht-Modus wird durch die rote LED, auf der Karte, signalisiert.

8 Wartung und Reinigung

8.1 Wartung



Die Wartung darf nur von Fachleuten vorgenommen werden, die befähigt sind, an elektrischen Schaltkreisen tätig zu werden.

8.1.1 Wechsel der Sicherungen

Die benutzte Schmelzsicherung ist wie folgt beschrieben.

T8A L 250 (F2, 6.1.2 Beschreibung der Karte, Seite 4).

9 Müllentsorgungsstellen



Dieses Symbol und das entsprechende Recycling-System gelten nur für EULänder und finden in den anderen Ländern der Welt keine Anwendung.

Ihr Produkt wurde entworfen und hergestellt mit qualitativ hochwertigen Materialien und Komponenten, die recycelt und wiederverwendet werden können.

Dieses Symbol bedeutet, daß elektrische und elektronische Geräte am Ende ihrer Nutzungsdauer von Hausmüll getrennt entsorgt werden sollen.

Bitte entsorgen Sie dieses Gerät bei Ihrer örtlichen Sammelstelle oder im Recycling Centre.

In der Europäischen Union gibt es unterschiedliche Sammelsysteme für Elektrik- und Elektronikgeräte.

10 Troubleshooting

Fordern Sie Fachleute für die Arbeiten an, wenn:

- Die Einheit nach einem Sturz beschädigt ist;
- Die Leistungen der Einheit merklich abgefallen sind.
- Die Einheit trotz der Befolgung sämtlicher Ausführungen in diesem Handbuch nicht korrekt funktioniert.

PROBLEM	Die Einheit versorgt den Schwenk-Neige-Kopf nicht.
URSACHE	<i>Defekt der Schmelzsicherungen.</i>
LÖSUNG	Prüfen Sie die Daten auf dem Typenschild der Spannungsquelle nach und ob die Anlage diesen Daten entspricht. Sicherstellen, dass die grüne LED im Gehäuse eingeschaltet ist. Prüfen Sie ob Überlastungen oder Kurzschlüsse vorliegen. Sicherungen austauschen.

PROBLEM	An der Einheit ist die Day/Night-Umschaltung des Schwenk-Neige-Kopfes nicht möglich.
URSACHE	<i>Fehlerhafte Verkabelung oder fehlerhafte Einstellung des Trimmers.</i>
LÖSUNG	Sicherstellen, dass die STATUS-Kontakte der Platine mit den Alarmkontakten des Schwenk-Neige-Kopfes verbunden sind. Die Empfindlichkeit des Dämmerungssensors erneut einstellen.



Sollte eines der aufgeführten Probleme fortbestehen, wenden Sie sich an den autorisierten Kundendienst.

11 Technische Daten

11.2 Mechanik

Gehäuse aus Aluminium, Farbe RAL7035

Abmessungen: Siehe Zeichnung

Gewicht: 6kg

11.3 Elektrik

Versorgungsspannung/Stromaufnahme:

- 230Vac, 1A, 50/60Hz
- 120Vac, 1.7A, 50/60Hz
- 100Vac, 2A, 50/60Hz

Ausgangsspannung/Bestromt: 24Vac, 8A max, 50/60Hz

Integrierte Fotozelle für automatische Ein- und Ausschalten

Ausgang Day/Night (STATUS): Potenzialfreier Kontakt NO

Querschnitt der Eingangskabel: Von 3.3mm² (12 AWG) a 2.1mm² (14 AWG)

Querschnitt der Signalkabel: Von 0.52mm² (20 AWG) a 0.13mm² (26 AWG)

11.4 Umgebung

Innen/Außen

Betriebstemperatur

- Standardgehäuse: Von -40°C a +60°C
- Gehäuse UL-zertifiziert: Von -40°C a +55°C

11.4.2 Zertifizierungen

- Schutzart IP: EN60529 (IP66)

UL- Zertifizierung: TYPE 4X (Gehäuse UL-zertifiziert)

12 Technische Zeichnungen



Die Abmessungen der Zeichnungen sind in Millimeter angegeben.

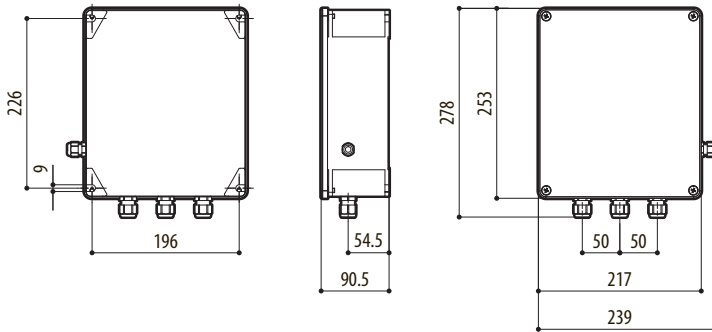


Abb. 14 UPTIRPS, Standardversion des Gehäuses.

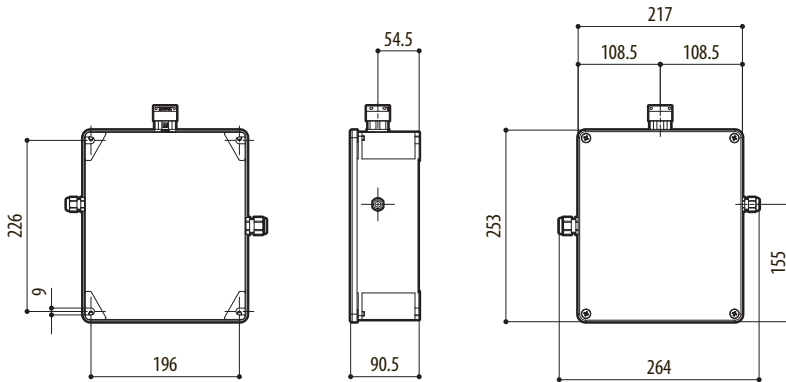


Abb. 15 UPTIRPS, UL-zertifizierte Version des Gehäuses.

Герметичная коробка для поворотного устройства с блоком питания и управлением осветителями

1 Информация о настоящем руководстве

Перед монтажом и использованием настоящего блока, внимательно прочитайте настоящее руководство. Хранить данное руководство под рукой для будущих консультаций.

1.1 Типографские обозначения



ОПАСНОСТЬ!

Повышенная опасность.

Опасность удара электрическим током. Если не указано иным образом, отключите питание. Прежде чем приступить к выполнению операций, если не указано иным образом, отключите питание.



ПРЕДУПРЕЖДЕНИЕ!

Средняя опасность.

Эта операция очень важна для правильной работы системы. Просим внимательно прочитать приведенную процедуру и выполнить ее указанным способом.



INFO

Описание характеристик системы. Рекомендуется внимательно для выполнения следующих фаз.

2 Примечания по авторскому праву и торговым маркам

Упомянутые название компаний и продукции являются торговыми марками или зарегистрированными торговыми марками, принадлежащими соответствующим компаниям.

3 Правила безопасности



ПРЕДУПРЕЖДЕНИЕ! Следует использовать только кронштейны или принадлежности, рекомендуемые для монтажа.



ПРЕДУПРЕЖДЕНИЕ! Система электропитания, к которой подключен прибор, должен быть оснащена биполярный автоматический выключатель защиты макс. 20А. Этот выключатель выбирается из перечисленных в списке. Минимальное расстояние между контактами должно быть 3мм. Выключатель должен иметь защиту против пробоя тока на землю (дифференциальную) и сверхтока (магнитотермический).

- Производитель снимает с себя какую-либо ответственность за возможный ущерб, вызванный использованием не по назначению упомянутого в данном руководстве оборудования. Также сохраняется право изменять содержание без предварительного извещения. При тщательном сборе документации, содержащейся в настоящем руководстве, были сделаны все необходимые проверки. Производитель, однако, не может взять на себя какую-либо ответственность, связанную с его использованием. Это относится к любому лицу или обществу, вовлеченному в создание и производство данного руководства.
- Перед началом любой операции, убедитесь, что электропитание отключено.
- Не использовать кабели со следами повреждений или старения.
- Ни в коем случае не вносить изменений и не выполнять подключений, не предусмотренных данным руководством. Использование оборудования не по назначению, может привести к серьезным рискам и опасно, как для персонала, так и для системы.
- Используйте только оригинальные запасные части. Номера для оригинальных запасных частей может привести к пожару, электрический разряд или других опасностей.

- Перед монтажом проверить, что поставляемый материал соответствует требуемым техническим спецификациям, проверив этикетки маркировки (4.2 Маркировка изделия, страница 3).
- Категория установки (называемая также категория перенапряжения) указывает уровни скачков напряжения сети, которым подвержен прибор. Категория зависит от места установки и присутствия устройств защиты от перенапряжений. Устройство для промышленных условий, подключенное к основным ответвлениям линии питания, относится к категории установки III. Если речь идет о данном случае, требуется уменьшение до категории II. Этого можно достичь с помощью разделительного трансформатора с заземленным экраном между первичной и вторичной обмоткой или с помощью устройств защиты от перенапряжений (SPD) с маркировкой UL, подключенных между фазой и нейтралью и между нейтралью и землей. Устройства SPD с маркировкой UL используются для повторяющегося подавления кратковременных перенапряжений и при следующих номинальных условиях функционирования: Тип 2 (Устройства SPD, постоянно подключенные к сети питания, для установки со стороны загрузки рабочего устройства); Номинальный ток разряда (I_n) минимум 20кА. Например, можно использовать: FERRAZ SHAWMUT, ST23401PG-CN, ST240SPG-CN, указанные для 120/240Vac, ($I_n=20кА$). Максимальное расстояние между установкой и переходником составляет 5м.
- Это устройство предназначено для постоянно действующей установки на здании или на соответствующей конструкции. Устройство должно быть установлено на постоянной основе перед выполнением любой операции.
- При установке устройства должны соблюдаться национальные нормативы.
- Размыкающее устройство, с быстрым и лёгким доступом, предназначенное для встраивания в электросистему здания и обеспечивающее быстрое срабатывание.
- Вывод заземления, присутствующий в изделии, должен быть постоянно подключен к земле.
- Во избежание пожароопасности, заменяйте плавкие предохранители такими же, аналогичного типа и значения тока. Замена плавких предохранителей должна выполняться только квалифицированным персоналом.
- Оборудование предназначено для установки в Зону с Ограниченным допуском, разрешённым только квалифицированному техническому персоналу.

4 Идентификация

4.1 Описание и назначение изделия

Герметичная коробка для поворотного устройства с блоком питания и управлением осветителями.

4.2 Маркировка изделия

См. ярлык на продукте.

5 Подготовка изделия к использованию



Любое изменение, выполненное без разрешения изготовителя, ведёт к потере гарантии.

5.3 Распаковка и содержание

5.3.1 Распаковка

При поставке изделия убедитесь в том, что упаковка не повреждена и не имеет явных признаков падений или царапин.

В случае видимых повреждений упаковки немедленно свяжитесь с поставщиком.

Храните упаковку на случай, если необходимо отправка изделия для ремонта.

5.3.2 Содержимое

Убедитесь в том, что содержимое будет соответствовать списку материалов, приведённому ниже:


- Герметичный корпус
- Оснащение
- Учебник инструкции


5.4 Переработка в отходы в условиях безопасности материалов упаковки

Материалы упаковки полностью состоят из рециклируемого материала. Техник по установке должен переработать их в отходы в соответствии с порядком дифференцированного сбора или, в любом случае, в соответствии действующими правилами в стране использования.


В случае возврата некачественной продукции, рекомендуем использовать первоначальную оригинальную упаковку для транспортировки.

6 Сборка и установка

 Перед выполнением любого технического вмешательства, обязательно отключить изделие от электропитания.

 Монтаж и установка оборудования должны выполняться только квалифицированным для этого персоналом.

6.1 Монтаж

 Выполнять электрические подключения при отсутствии питания и с открытым разъединяющим устройством.

6.1.1 Открытие коробки

Открывайте коробку аккуратно, чтобы не повредить уплотнители.

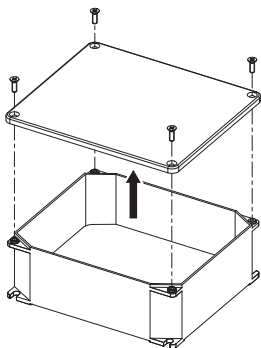





Рис. 1


 По завершении операций по установке и прокладке кабеля закройте устройство.

 Правильно расположите уплотнители и затяните кабельные муфты.

6.1.2 Описание платы

 Подключите защитное заземление к соответствующей клемме разъема питания.

 Вид платы может отличаться от показанного.

 Плата, в зависимости от версии продукта, может не обладать всеми функциями.

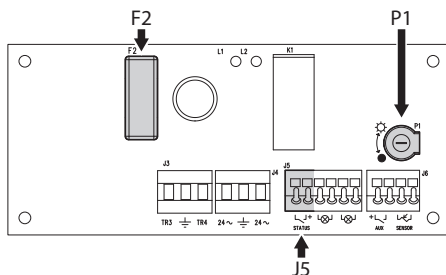


Рис. 2

ОПИСАНИЕ ПЛАТЫ	
Разъём	Функция
J5	Режим День/Ночь
P1	Триммер регулировки чувствительности
F2	Держатель плавкого предохранителя и плавкий предохранитель

Таб. 1

6.1.3 Подключение к линии питания

! Провод заземления должен быть длиннее двух других примерно на 10мм, с целью предотвращения случайного отсоединения по причине растяжения кабеля.

! Все сигнальные кабели должны быть сгруппированы под одним хомутиком.

Подключите кабели, как показано на рисунке.

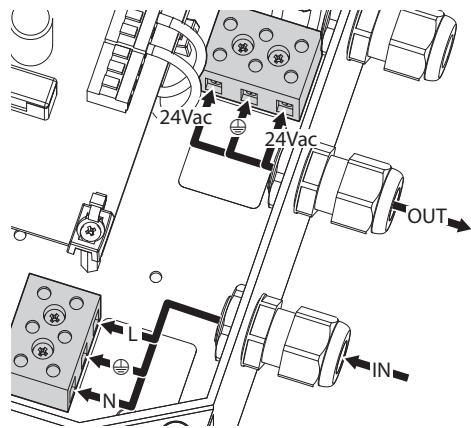


Рис. 3 Стандартная коробка.

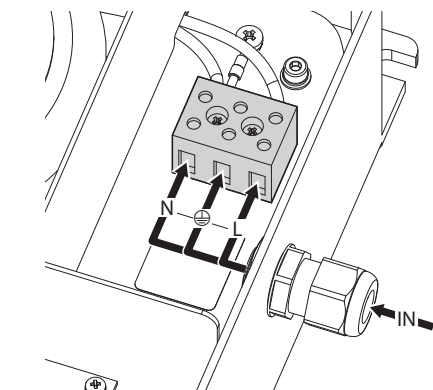


Рис. 4 Коробка с сертификатом UL.

i Используйте прилагающиеся резиновые прокладки для кабелей малого диаметра: От 3мм а 6мм.

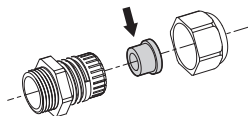


Рис. 5

6.1.4 Подключение сумеречного выключателя для светодиодного (LED) осветителя

Подключите выход День/Ночь (J5), идентифицированный с помощью STATUS (+), ко входу сигнала тревоги (консультировать руководство по эксплуатации поворотного устройства).

Подключите второй выход День/Ночь (J5), идентифицированный с помощью STATUS, к общей клемме сигналов тревоги, присутствующих на поворотном устройстве.

6.1.5 Установка соединения

! Операция выполняется только для версий с сертификатом UL.

Получить доступ к нижней части основания поворотного устройства

Снять указанную кабельную муфту, чтобы заменить ее специальным соединением, проследив за тем, чтобы не повредить крепежную гайку.

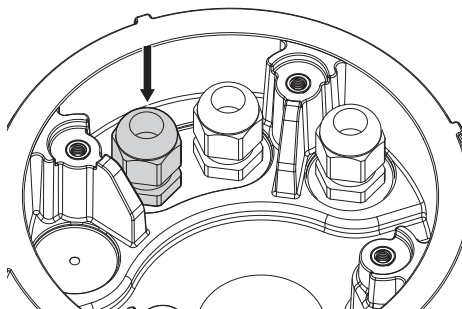


Рис. 6

6.1.5.1 Сборка соединения для крепления к стене

Соберите соединители (01 и 02). Прикрепите собранные патрубки, уплотнитель (03) и гайку кабельной муфты (04) к основанию.

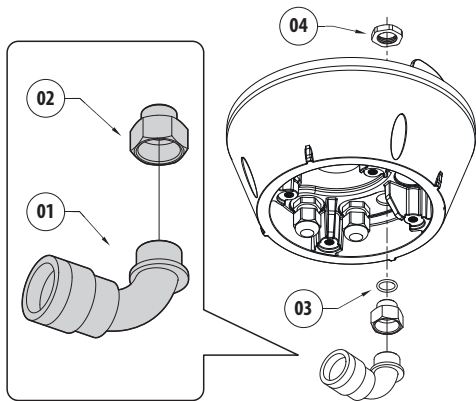


Рис. 7

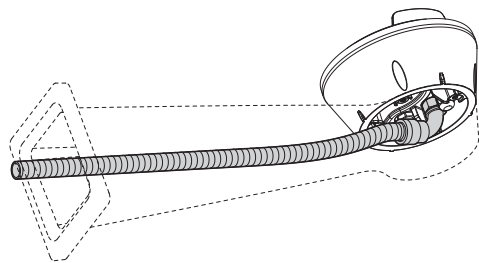


Рис. 8 Установка завершена.

6.1.5.2 Сборка соединения для опоры на колонну

Соберите соединители (01 и 02). Прикрепите собранные патрубки, уплотнитель (03) и гайку кабельной муфты (04) к основанию.

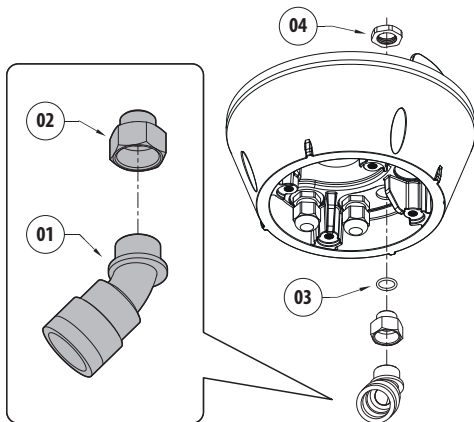


Рис. 9

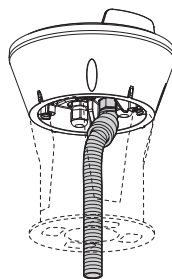


Рис. 10 Установка завершена.

6.1.6 Установка оплетки

 **Операция выполняется только для версий с сертификатом UL.**

Разрезать поперек оплетку.

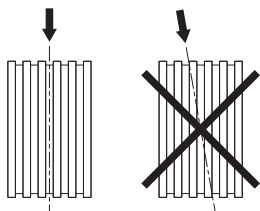


Рис. 11

Протолкните до конца в соединение.

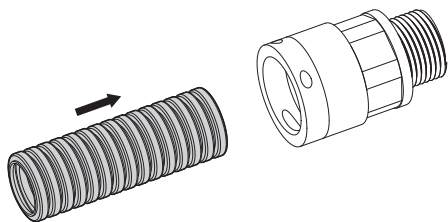


Рис. 12

Чтобы снова открыть, используйте отвертку.

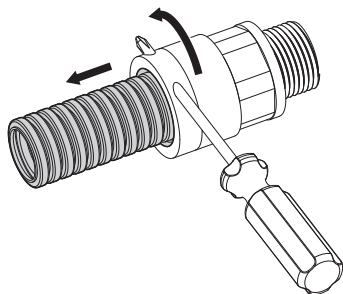


Рис. 13

7 Конфигурация

Изделие уже отрегулировано на фабрике для оптимального функционирования в разных условиях. Можно адаптировать характеристики изделия к условиям эксплуатации.

Для регулировки порога срабатывания сумеречного датчика используйте триммер Р1. (6.1.2 Описание платы, страница 4).

Поворот триммера по часовой стрелке вызывает преждевременную коммутацию в ночной режим (переключение на более высокое значение освещенности). Поворот триммера против часовой стрелки вызывает запаздывание коммутации в ночной режим (переключение на более низкое значение освещенности).

Рекомендуем выполнять регулировки в реальных условиях эксплуатации.

На активацию ночного режима указывает включение красного светодиода, присутствующего на плате.

8 Техобслуживание и очистка

8.1 Техобслуживание



Техобслуживание должен выполнять только персонал с квалификацией работы на электрических контурах.

8.1.1 Замена предохранителя

Используемый плавкий предохранитель описан ниже.

T8A L 250 (F2, 6.1.2 Описание платы, страница 4).

9 Вывоз в отходы



Этот символ и система утилизации имеют значение только в странах ЕС и не находят применения в других странах мира.

Ваше изделие были изготовлено из материалов и компонентов высокого качества, могущих быть повторно использованными или утилизированными.

Электрические и электронные материалы, на которых имеется указанный символ, в конце срока службы должны выбрасываться отдельно от бытовых отходов.

Просим вывезти это устройство в Центр сбора или на экологическую станцию.

В Европейском Сообществе существуют системы дифференцированного сбора мусора для электронных и электрических изделий.

10 Поиск неисправностей

Запросить операцию квалифицированного персонала, поскольку:

- Узел повреждён вследствие падения;
- Эксплуатационные характеристики узла получили явное ухудшение;
- Устройство не работает должным образом, даже если вы выполнили все указания, приведенные в настоящем руководстве.

ПРОБЛЕМА	Узел не подает питания на поворотное устройство.
ПРИЧИНА	<i>Поломка плавких предохранителей.</i>
РЕШЕНИЕ	Проверьте данные таблички блока питания и соответствие данным установки. Проверьте, чтобы внутри коробки был включен зеленый светодиод. Проверить отсутствие перегрузок или коротких замыканий. Замените плавкие предохранители.

ПРОБЛЕМА	Узел не позволяет коммутацию День/Ночь поворотного устройства.
ПРИЧИНА	<i>Неправильная прокладка кабеля или неправильная регулировка триммера.</i>
РЕШЕНИЕ	Проверьте, чтобы присутствовало соединение между контактами STATUS платы и контактами сигналов тревоги поворотного устройства. Переустановите чувствительность сумеречного датчика.



Если какая-либо из перечисленных проблем не устраняется, свяжитесь с авторизованным центром технической поддержки.

11 Технические параметры

11.2 Механика

Коробка выполнена из алюминия, цвет RAL7035

Размеры: Посмотреть рисунок

Вес: 6kg

11.3 Электрические характеристики

Питание/Потребление тока:

- 230Vac, 1A, 50/60Гц
- 120Vac, 1.7A, 50/60Гц
- 100Vac, 2A, 50/60Гц

Напряжение выхода/Подаваемый ток: 24Vac, 8A max, 50/60Гц

Встроенный сумеречный датчик для автоматического включения и отключения

Выход День/Ночь (STATUS): Сухой контакт NO

Сечение кабелей входа: От 3.3mm² (12 AWG) а 2.1mm² (14 AWG)

Сечение кабелей сигнала: От 0.52mm² (20 AWG) а 0.13mm² (26 AWG)

11.4 Среда

Внутренняя/Наружная установка

Рабочая температура

- Стандартная коробка: От -40°C а +60°C
- Коробка с сертификатом UL: От -40°C а +55°C

11.4.2 Сертификация

- Степень защиты IP корпуса: EN60529 (IP66)

Сертификация UL: TYPE 4X (Коробка с сертификатом UL)

12 Технические чертежи



Размеры в чертежах выражены в миллиметрах.

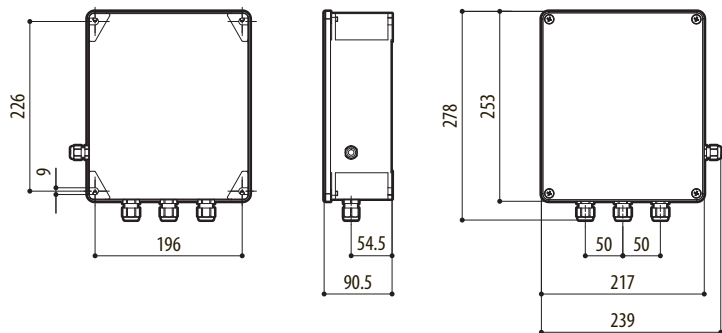


Рис. 14 UPTIRPS, версия стандартной коробки.

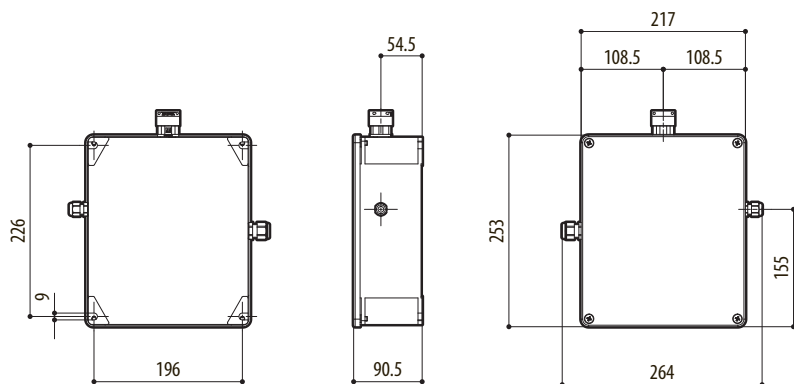


Рис. 15 UPTIRPS, версия коробки с сертификатом UL.

Headquarters Italy Videotec S.p.A.

Via Friuli, 6 - I-36015 Schio (VI) - Italy

Tel. +39 0445 697411 - Fax +39 0445 697414

Email: info@videotec.com

Asia Pacific Videotec (HK) Ltd

Flat 8, 19/F. On Dak Industrial Building, No. 2-6 Wah Sing Street

Kwai Chung, New Territories - Hong Kong

Tel. +852 2333 0601 - Fax +852 2311 0026

Email: info.hk@videotec.com

France Videotec France SARL

Immeuble Le Montreal, 19bis Avenue du Québec, ZA de Courtaboeuf
91140 Villebon sur Yvette - France

Tel. +33 1 60491816 - Fax +33 1 69284736

Email: info.fr@videotec.com

Americas Videotec Security, Inc.

Gateway Industrial Park, 35 Gateway Drive, Suite 100
Plattsburgh, NY 12901 - U.S.A.

Tel. +1 518 825 0020 - Fax +1 518 825 0022

Email: info.usa@videotec.com - www.videotec.us



www.videotec.com

MNVKUPTPSUL_1449