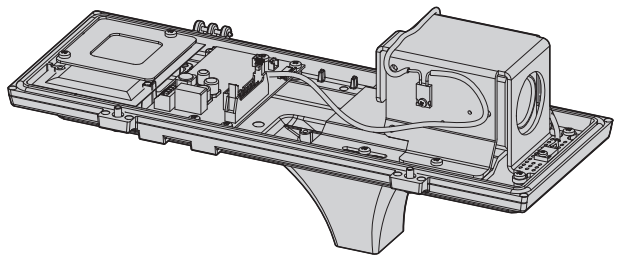
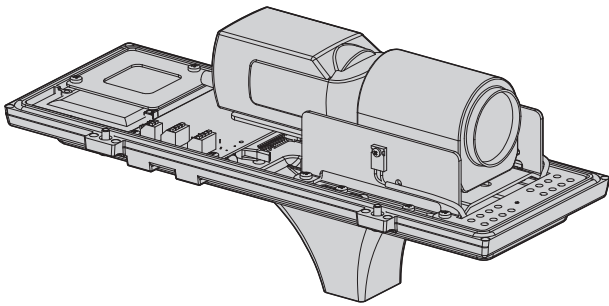


# UPTHT1 - UPTHT2

Reinforced heater for low temperatures



**EN** English - Instructions manual

**IT** Italiano - Manuale di istruzioni

**FR** Français - Manuel d'instructions

**DE** Deutsch - Bedienungsanleitung



## 1 About this manual

Before installing and using this unit, please read this manual carefully. Be sure to keep it handy for later reference.

### 1.1 Typographical conventions

**DANGER!**

**High level hazard.**

**Risk of electric shock; disconnect the power supply before proceeding with any operation, unless indicated otherwise.**

**DANGER!**

**Hot surface.**

**Avoid contact. Surfaces are hot and may cause personal injury if touched.**

**WARNING!**

**Medium level hazard.**

**This operation is very important for the system to function properly. Please read the procedure described very carefully and carry it out as instructed.**

**INFO**

**Description of system specifications.**

**We recommend reading this part carefully in order to understand the subsequent stages.**

## 2 Notes on copyright and information on trademarks

The quoted names of products or companies are trademarks or registered trademarks.

## 3 Safety rules



**The manufacturer declines all responsibility for any damage caused by an improper use of the appliances mentioned in this manual. Furthermore, the manufacturer reserves the right to modify its contents without any prior notice. The documentation contained in this manual has been collected with great care, the manufacturer, however, cannot take any liability for its use. The same thing can be said for any person or company involved in the creation and production of this manual.**

- The device must be installed only and exclusively by qualified technical personnel.
- Before any technical work on the appliance, disconnect the power supply.
- Do not use power supply cables that seem worn or old.
- Never, under any circumstances, make any changes or connections that are not shown in this handbook: improper use of the appliance can cause serious hazards, risking the safety of personnel and of the installation.
- Use only original spare parts. Non-original spare parts could cause fire, electrical discharge or other hazards.
- Before proceeding with installation check the supplied material to make sure it corresponds with the order specification: examine the identification labels, as described in the section on *Product markings*.

## 4 Identification

### 4.1 Product description and type designation

Upgraded heater for low-temperature use. Easy to install inside the integrated ULISSE housing, it is able to distribute heat more uniformly inside the housing.

Available in 2 types:

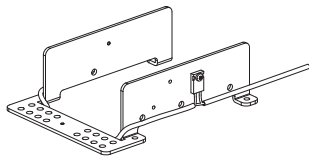


Fig. 01

- **UPTHT1** - For versions with motorised lenses, operation is guaranteed down to  $-30^{\circ}\text{C}$  and lenses are guaranteed down to  $-20^{\circ}\text{C}$ .

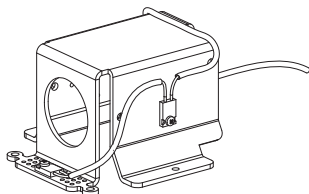


Fig. 02

- **UPTHT2** - For the version fitted with a Sony module the minimum temperature range of the ULISSE falls to  $-30^{\circ}\text{C}$ .

### 4.2 Product markings

See the label attached to the outside of the package.

## 5 Preparing the product for use

**!** Any change that is not expressly approved by the manufacturer will invalidate the guarantee.

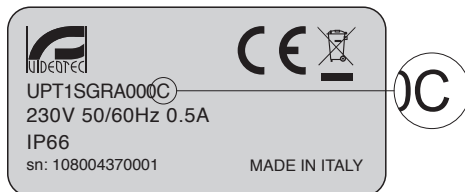


Fig. 03

**!** The kit can only be installed in Pan&Tilt's which report the "C" revision or later. Refer to the label placed on the body of the P&T as shown in the figure.

### 5.1 Safety precautions before use

**!** Before carrying out any technical work, disconnect the power supply and then wait at least 30 minutes to allow the heating system to cool down.

**!** The kit has been designed specifically as an accessory for the ULISSE integrated positioning unit; do not change the wiring already done by the manufacturer.

### 5.2 Contents and unpacking

When the product is delivered, make sure that the package is intact and that there are no signs that it has been dropped or scratched.

If there are obvious signs of damage, contact the supplier immediately.

Keep the packaging in case you need to send the product for repairs.

Check the contents to make sure they correspond with the list of materials as below:

#### UPTHT1:

- 1 heater kit
- 1 slide
- 2 M4 self-tapping screws
- 4 M3 screws

#### UPTHT2:

- 1 heater kit
- 1 slide
- 4 M4 self-tapping screws

## 5.3 Safely disposing of packaging material

The packaging material can all be recycled. The installer technician will be responsible for separating the material for disposal, and in any case for compliance with the legislation in force where the device is to be used.

Bear in mind that if the material has to be returned due to a fault, using the original packaging for its transport is strongly recommended.

## 6 Installing and assembling



**Only specialised personnel should be allowed to install and assemble the device.**



**Take care when working with the heater PTC, the element can reach very high temperatures.**

### 6.1 Installation

#### 6.1.1 Kit for SONY FCB980 – FCBEX1000 modules

Open the housing and remove the heater and the existing slide (01), loosening the fastening screws (02) and taking out the connector (03).

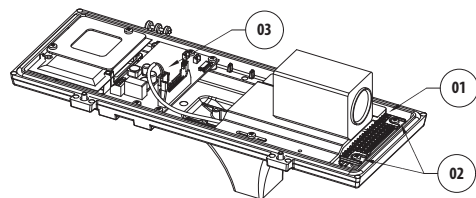


Fig. 04

Dismantle the module from the slide, re-assemble it on the new one supplied with the kit and re-attach it to the housing.

Re-attach the new heater (01) to the housing/slide using the supplied screws (02) and insert the power supply connector (03).

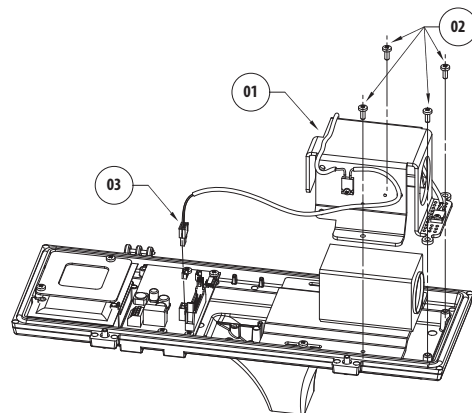


Fig. 05

#### 6.1.2 Kit for motorised lenses

Open the housing and remove the existing heater (01), loosening the fastening screws (02) and taking out the connector (03).

Take out the existing slide (04) by loosening the fastening screws (05).

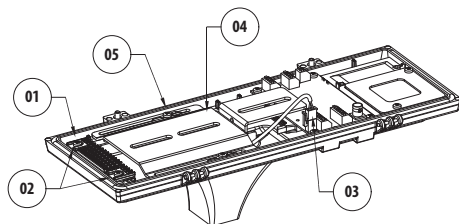


Fig. 06

Attach the camera and/or lens to the new bracket (01) using the supplied  $\frac{1}{4}$ " screws (02) and washers (03) and fasten the adjustable slide in the correct position using the screw supplied for this (04). The supplied spacers (05) can also be used when positioning the camera.

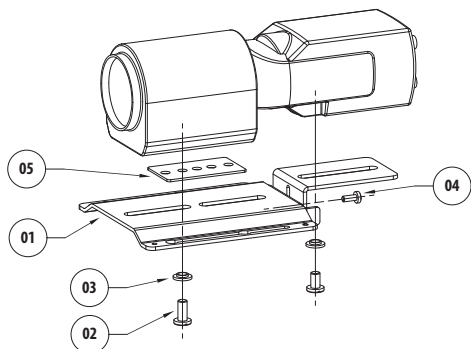


Fig. 07



**Insert the screws (01) in the heater holes (02) and place it on the slide; then fix the heater paying attention not to damage the cabling.**

Replace the new inner slide and lock it using the screws supplied for this (03).

Adjust the lens.

Re-attach the new heater (04) to the housing/slide using the supplied screws (01) and insert the power supply connector (05).

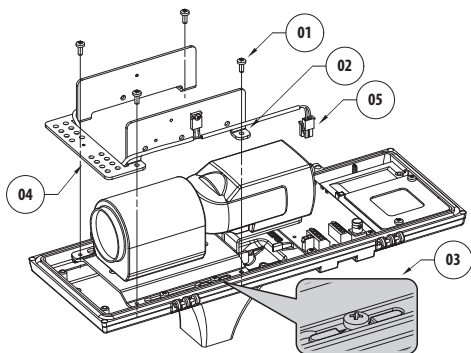


Fig. 08

## 7 Disposal of waste materials



**This symbol mark and recycle system are applied only to EU countries and not applied to the countries in the other area of the world.**

Your product is designed and manufactured with high quality materials and components which can be recycled and reused.

This symbol means that electrical and electronic equipment, at their end-of-life, should be disposed of separately from your household waste.

Please dispose of this equipment at your local Community waste collection or Recycling centre.

In the European Union there are separate collection systems for used electrical and electronic products.

## 1 Informazioni sul presente manuale

Prima di installare e utilizzare questa unità, leggere attentamente questo manuale. Conservare questo manuale a portata di mano come riferimento futuro.

### 1.1 Convenzioni tipografiche

**PERICOLO!**

**Pericolosità elevata.**

**Rischio di scosse elettriche. Togliere l'alimentazione prima di procedere con le operazioni, salvo diversa indicazione.**

**PERICOLO!**

**Superficie calda.**

**Evitare il contatto. Le superfici sono calde e potrebbero causare danni alla persona in caso di contatto.**

**ATTENZIONE!**

**Pericolosità media.**

**L'operazione è molto importante per il corretto funzionamento del sistema. Si prega di leggere attentamente la procedura indicata e di eseguirla secondo le modalità previste.**

**INFO**

**Descrizione delle caratteristiche del sistema.**

**Si consiglia di leggere attentamente per comprendere le fasi successive.**

## 2 Note sul copyright e informazioni sui marchi commerciali

I nomi di prodotto o di aziende citati sono marchi commerciali o marchi commerciali registrati appartenenti alle rispettive società.

## 3 Norme di sicurezza



**Il produttore declina ogni responsabilità per eventuali danni derivanti da un uso improprio delle apparecchiature menzionate in questo manuale. Si riserva inoltre il diritto di modificare il contenuto senza preavviso. Ogni cura è stata posta nella raccolta e nella verifica della documentazione contenuta in questo manuale, tuttavia il produttore non può assumersi alcuna responsabilità derivante dall'utilizzo della stessa. Lo stesso dicasi per ogni persona o società coinvolta nella creazione e nella produzione di questo manuale.**

- L'installazione e la manutenzione del dispositivo deve essere eseguita solo da personale tecnico qualificato.
- Prima di effettuare interventi tecnici sull'apparecchio togliere l'alimentazione elettrica.
- Non utilizzare cavi di alimentazione con segni di usura o invecchiamento.
- Non effettuare per nessun motivo alterazioni o collegamenti non previsti in questo manuale: l'uso di apparecchi non idonei può portare a gravi pericoli per la sicurezza del personale e dell'impianto.
- Utilizzare solo parti di ricambio originali. Pezzi di ricambio non originali potrebbero causare incendi, scariche elettriche o altri pericoli.
- Prima di procedere con l'installazione controllare che il materiale fornito corrisponda alle specifiche richieste, esaminando le etichette di marcatura, secondo quanto descritto nel capitolo *Marcatura del prodotto*.

## 4 Identificazione

### 4.1 Descrizione e designazione del tipo

Riscaldamento potenziato per applicazioni a basse temperature. Facilmente installabile all'interno della custodia integrata di ULISSE, è in grado di distribuire il calore all'interno in modo più uniforme.

Disponibile in 2 tipi:

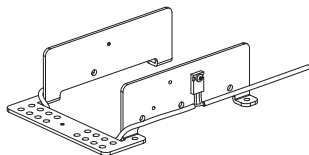


Fig. 01

- **UPTHT1** - Per le versioni con ottiche motorizzate, il funzionamento a  $-30^{\circ}\text{C}$  viene assicurato con ottiche garantite fino a  $-20^{\circ}\text{C}$ .

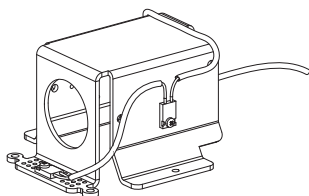


Fig. 02

- **UPTHT2** - Per la versione equipaggiata di modulo Sony il range di temperatura minima di ULISSE scende fino a  $-30^{\circ}\text{C}$ .

### 4.2 Marcatura del prodotto

Vedere l'etichetta posta sull'esterno dell'imballo.

## 5 Preparazione del prodotto per l'utilizzo

**!** Qualsiasi cambiamento non espressamente approvato dal costruttore fa decadere la garanzia.

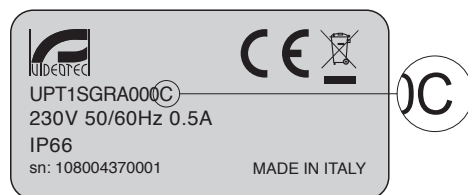


Fig. 03

**!** Il kit può essere installato solo nei brandeggi che riportano la revisione "C" o successive. Fare riferimento all'etichetta presente sul corpo del brandeggio come indicato in figura.

### 5.1 Precauzioni di sicurezza prima dell'utilizzo

**!** Prima di qualsiasi intervento tecnico, allo spegnimento dell'alimentazione elettrica, attendere 30 minuti per consentire il raffreddamento dell'impianto di riscaldamento.

**!** Il kit è stato progettato specificatamente solo come accessorio per l'Unità di posizionamento integrata ULISSE; non modificare i cablaggi già presenti sul prodotto.

### 5.2 Contenuto e disimballaggio

Alla consegna del prodotto verificare che l'imballo sia integro e non abbia segni evidenti di cadute o abrasioni.

In caso di evidenti segni di danno all'imballo contattare immediatamente il fornitore.

Conservare l'imballo nel caso sia necessario inviare il prodotto in riparazione.



Controllare che il contenuto sia rispondente alla lista del materiale sotto indicata:

#### UPTHT1:

- 1 kit di riscaldamento
- 1 slitta
- 2 viti autoformanti M4
- 4 viti M3

#### UPTHT2:

- 1 kit di riscaldamento
- 1 slitta
- 4 viti autoformanti M4

## 5.3 Smaltimento in sicurezza dei materiali di imballaggio

I materiali d'imballo sono costituiti interamente da materiale riciclabile. Sarà cura del tecnico installatore smaltirli secondo le modalità di raccolta differenziata o comunque secondo le norme vigenti nel Paese di utilizzo.

Si ricorda comunque che in caso di ritorno di materiale con malfunzionamenti è consigliato l'imballaggio originale per il trasporto.

## 6 Installazione e assemblaggio



**L'installazione e l'assemblaggio vanno eseguiti solo da personale specializzato**



**Prestare attenzione al PTC di riscaldamento, la temperatura dell'elemento può risultare elevata.**

### 6.1 Installazione

#### 6.1.1 Kit per moduli SONY FCB980 – FCBEX1000

Aprire la custodia e rimuovere il riscaldamento (01) esistente svitando le viti di fissaggio (02) ed estraendo il connettore (03).

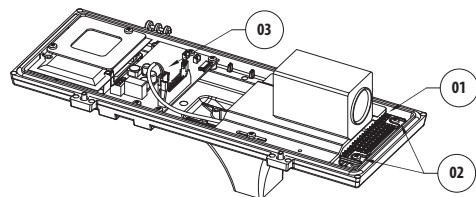


Fig. 04

Smontare il modulo dalla slitta e rimontarlo su quella nuova in dotazione e fissarla nuovamente sulla custodia.

Fissare il nuovo riscaldamento (01) alla custodia/slitta tramite le apposite viti (02) in dotazione ed inserire il connettore dell'alimentazione (03).

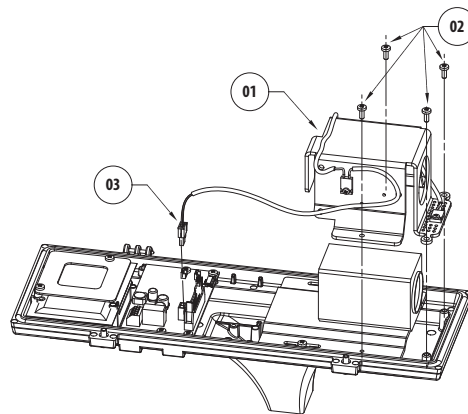


Fig. 05

#### 6.1.2 Kit per ottiche motorizzate

Aprire la custodia e rimuovere il riscaldamento (01) esistente svitando le viti di fissaggio (02) ed estraendo il connettore (03).

Estrarre la slitta interna esistente (04) agendo sulle viti (05) di fissaggio.

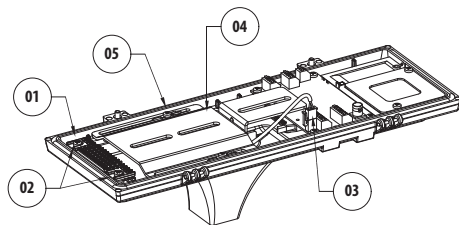


Fig. 06

Fissare la telecamera e/o ottica alla nuova staffa (01) con le viti da 1/4" (02) e le rondelle (03) in dotazione e fissare la slitta regolabile nella posizione corretta con l'apposita vite (04). Per il posizionamento della telecamera possono essere utilizzati anche i distanziali (05) forniti in dotazione.

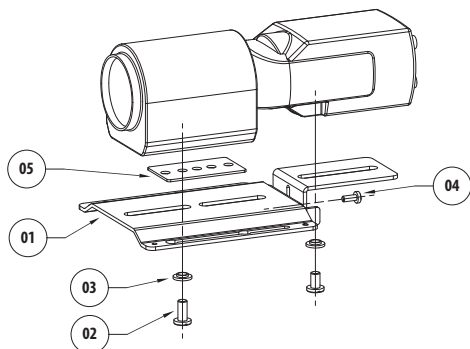


Fig. 07

**!** **Inserire le viti (01) nei fori del riscaldamento (02), posizionarlo sulla slitta e quindi fissarlo prestando particolare attenzione a non schiacciare i cablaggi durante l'operazione.**

Ricollocare la nuova slitta interna e bloccarla tramite le apposite viti (03).

Regolare l'ottica.

Fissare il nuovo riscaldamento (04) alla custodia/slitta tramite le apposite viti (01) ed inserire il connettore dell'alimentazione (05).

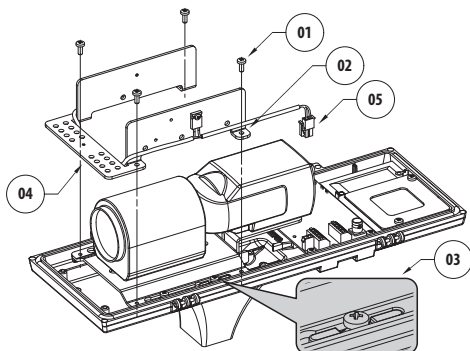


Fig. 08

## 7 Smaltimento dei rifiuti



**Questo simbolo e il sistema di riciclaggio sono validi solo nei paesi dell'EU e non trovano applicazione in altri paesi del mondo.**

Il vostro prodotto è stato costruito da materiali e componenti di alta qualità, che sono riutilizzabili o riciclabili.

Prodotti elettrici ed elettronici che portano questo simbolo alla fine dell'uso devono essere smaltiti separatamente dai rifiuti casalinghi.

Vi preghiamo di smaltire questo apparecchio in un Centro di raccolta o in un'Ecostazione.

Nell'Unione Europea esistono sistemi di raccolta differenziata per prodotti elettrici ed elettronici.

## 1 À propos de ce mode d'emploi

Avant d'installer et d'utiliser cet appareil, veuillez lire attentivement ce mode d'emploi. Conservez-le à portée de main pour pouvoir vous y reporter en cas de besoin.

### 1.1 Conventions typographiques

**DANGER!**

Risque élevé.

Risque de choc électrique. Sauf indication contraire, sectionner l'alimentation avant de procéder à toute opération.

**DANGER!**

Surface à température élevée.

Évitez le contact. La température des surfaces est élevée et leur contact peut provoquer des blessures corporelles.

**ATTENTION!**

Risque moyen.

Opération extrêmement importante en vue d'un fonctionnement correct du système; lire avec attention les opérations indiquées et s'y conformer rigoureusement.

**REMARQUE**

Description des caractéristiques du système.

Il est conseillé de procéder à une lecture attentive pour une meilleure compréhension des phases suivantes.

## 3 Normes de sécurité



Le producteur décline toute responsabilité pour les dommages éventuels dus à une utilisation non appropriée des appareils mentionnés dans ce manuel. On réserve en outre le droit d'en modifier le contenu sans préavis. La documentation contenue dans ce manuel a été rassemblée et vérifiée avec le plus grand soin, cependant, le producteur ne peut pas s'assumer aucune responsabilité dérivante de l'emploi de celle là. La même chose vaut pour chaque personne ou société impliquées dans la création et la production de ce manuel.

- L'installation et l'entretien du dispositif doivent être exclusivement effectués par un personnel technique qualifié.
- Sectionner l'alimentation électrique avant toute intervention technique sur l'appareil.
- Ne pas utiliser de câbles d'alimentation usés ou endommagés.
- Ne procéder sous aucun prétexte à des modifications ou des connexions non prévues dans ce manuel : l'utilisation d'appareils non adéquats peut comporter des dangers graves pour la sécurité du personnel et de l'installation.
- Utiliser uniquement des pièces de rechange d'origine. Les pièces non d'origine peuvent être source d'incendies, de choc électrique ou autres.
- Avant de procéder à l'installation, contrôler que le matériel fourni correspond à la commande et examiner les étiquettes de marquage comme indiqué au chapitre *Marquage du produit*.

## 2 Notes sur le copyright et informations sur les marques de commerce

Les noms de produit ou de sociétés cités sont des marques de commerce ou des marques de commerce enregistrées.

## 4 Identification

### 4.1 Description et désignation du produit

Chauffage haute puissance pour applications à basse température. Peut être aisément installé à l'intérieur du caisson intégré d'ULISSE et distribue la chaleur à l'intérieur de façon plus uniforme.

Disponible en 2 modèles:

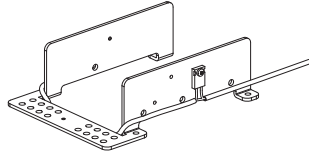


Fig. 01

- **UPTHT1** - Versions à système optique motorisé, fonctionnement à -30°C assuré par un système optique garanti jusqu'à -20°C.

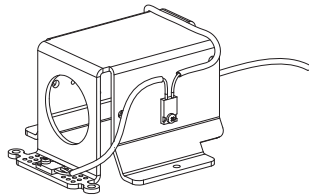



Fig. 02

- **UPTHT2** - Version équipée d'un module Sony, la plage de température min. d'ULISSE descend jusqu'à -30°C.

### 4.2 Marquage du produit

Voir l'étiquette sur l'extérieur de l'emballage.

## 5 Préparation du produit en vue de l'utilisation

 **Toute modification non approuvée expressément par le fabricant entraînera l'annulation de la garantie.**

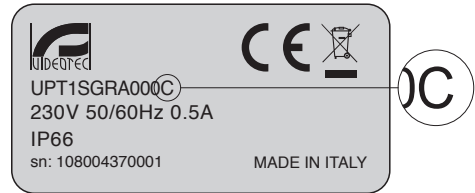





Fig. 03

 **Le kit peut être installé seul dans les tourelles qui indiquent la révision "C" ou suivantes. Se référer à l'étiquette placée sur le corps de la tourelle comme indiqué dans la figure.**

### 5.1 Précautions de sécurité avant l'utilisation

 **Avant toute intervention technique, patienter 30 minutes après avoir sectionné l'alimentation électrique pour permettre le refroidissement de l'installation de chauffage.**

 **Le kit a été exclusivement projeté comme accessoire de l'unité de positionnement intégrée ULISSE ; ne pas modifier les câblages déjà prévus sur le produit.**

### 5.2 Contenu et déballage

Lors de la livraison du produit, vérifier que l'emballage est en bon état et l'absence de tout signe évident de chute ou d'abrasion.

En cas de dommages évidents, contacter immédiatement le fournisseur.

Conserver l'emballage en cas de nécessité d'expédition du produit pour réparation.

Contrôler que le contenu correspond à la liste matériel indiquée ci-dessous:

**UPTHT1:**

- 1 kit de chauffage
- 1 glissière
- 2 vis autoforçantes M4
- 4 vis M3

**UPTHT2:**

- 1 kit de chauffage
- 1 glissière
- 4 vis autoforçantes M4

## 5.3 Élimination sans danger des matériaux d'emballage

Le matériel d'emballage est entièrement composé de matériaux recyclables. Le technicien chargé de l'installation est tenu de l'éliminer conformément aux dispositions en matière de collecte sélective et selon les normes en vigueur dans le pays d'utilisation.

En cas de dysfonctionnement et de retour de matériel, il est conseillé d'utiliser l'emballage original pour le transport.

## 6 Installation et assemblage



**L'installation et l'assemblage doivent exclusivement être effectués par un personnel spécialisé.**



**La température du PTC de chauffage peut être élevée.**

### 6.1 Installation

#### 6.1.1 Kit pour modules SONY FCB980 – FCBEX1000

Ouvrir le caisson et retirer le chauffage et la glissière (01) après avoir desserré les vis de fixation (02) et retirer le connecteur (03).

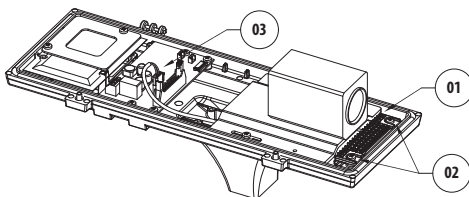


Fig. 04

Démonter le module de la glissière et le remonter sur la nouvelle glissière fournie avant de fixer à nouveau cette dernière sur le caisson.

Fixer le nouveau chauffage (01) au caisson/glissière au moyen des vis fournies (02) et installer le connecteur d'alimentation (03).

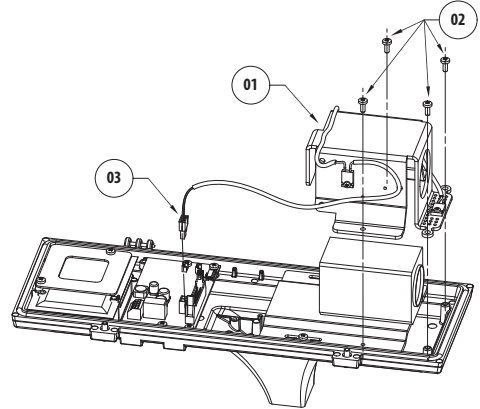


Fig. 05

#### 6.1.2 Kit pour système optique motorisé

Ouvrir le caisson et retirer le chauffage (01) après avoir desserré les vis de fixation (02) et retirer le connecteur (03).

Retirer la glissière interne (04) après avoir desserré les vis de fixation (05).

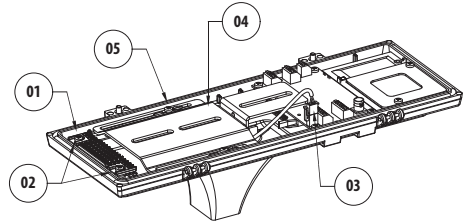


Fig. 06

Fixer la caméra et/ou le système optique à la nouvelle bride (01) au moyen des vis  $\frac{1}{4}$ " (02) et des rondelles (03) fournies et fixer la glissière réglable en position correcte au moyen de la vis prévue (04). Pour le positionnement de la caméra, utiliser si nécessaire les entretoises (05) fournies.

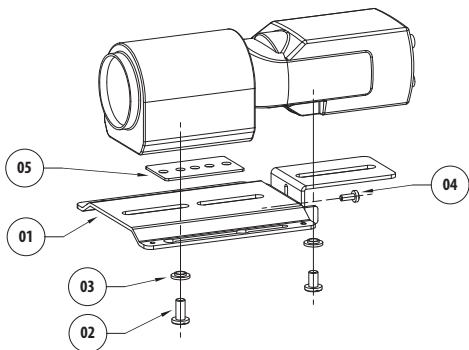


Fig. 07

**⚠ Insérer les vis (01) dans les écrous du chauffage (02) et le positionner sur le chariot; donc fixer le chauffage en faisant attention à ne pas endommager le câblage.**

Réinstaller la nouvelle glissière interne et la bloquer au moyen des vis prévues (03).

Régler le système optique.

Fixer le nouveau chauffage (04) au caisson/glissière au moyen des vis (01) et installer le connecteur d'alimentation (05).

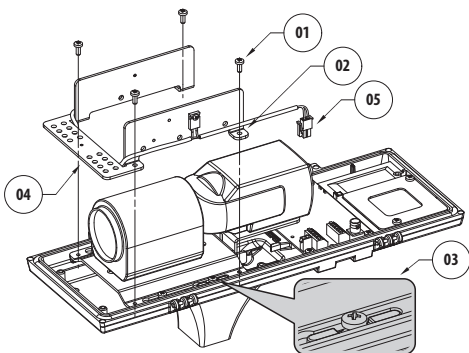


Fig. 08

## 7 Élimination des déchets



**Ce symbole et le système de recyclage ne sont appliqués que dans les pays UE et non dans les autres pays du monde.**

Votre produit est conçu et fabriqué avec des matériaux et des composants de qualité supérieure qui peuvent être recyclés et réutilisés.

Ce symbole signifie que les équipements électriques et électroniques en fin de vie doivent être éliminés séparément des ordures ménagères.

Nous vous prions donc de confier cet équipement à votre Centre local de collecte ou Recyclage.

Dans l'Union Européenne, il existe des systèmes sélectifs de collecte pour les produits électriques et électroniques usagés.

### 1 Allgemeines

Lesen Sie bitte vor dem Installieren und dem Verwenden dieses Gerätes die Bedienungsanleitung sorgfältig durch. Bewahren Sie sie zum späteren Nachschlagen auf.

#### 1.1 Schreibweisen



**GEFAHR!**

**Erhöhte Gefährdung. Stromschlaggefahr; falls nichts anderes angegeben, unterbrechen Sie die Stromversorgung, bevor die beschriebenen Arbeiten durchgeführt werden.**



**GEFAHR!**

**Heiße Oberfläche. Nicht berühren. Die Oberflächen sind heiß und können bei Berührung zu Verbrennungen führen.**



**ACHTUNG!**

**Mittlere Gefährdung. Der genannte Vorgang hat große Bedeutung für den einwandfreien Betrieb des Systems: es wird gebeten, sich die Verfahrensweise anzulesen und zu befolgen.**



**ANMERKUNG**

**Beschreibung der Systemmerkmale. Eine sorgfältige Lektüre wird empfohlen, um das Verständnis der folgenden Phasen zu gewährleisten.**

### 2 Anmerkungen zum Copyright und Informationen zu den Handelsmarken

Die angeführten Produkt- oder Firmennamen sind Handelsmarken oder eingetragene Handelsmarken.

### 3 Sicherheitsnormen



**Der Hersteller lehnt jede Haftung für eventuelle Schäden ab, die aufgrund unsachgemäßer Anwendung der in diesem Handbuch erwähnten Geräte entstanden ist. Ferner behält er sich das Recht vor, den Inhalt ohne Vorkündigung abzuändern. Die Dokumentation in diesem Handbuch wurde sorgfältig ausgeführt und überprüft, dennoch kann der Hersteller keine Haftung für die Verwendung übernehmen. Dasselbe gilt für jede Person oder Gesellschaft, die bei der Schaffung oder Produktion von diesem Handbuch miteinbezogen ist.**

- Die Installation und Wartung der Vorrichtung ist technischen Fachleuten vorbehalten.
- Vor technischen Eingriffen am Gerät muss die Stromversorgung unterbrochen werden.
- Es dürfen keine Versorgungskabel mit Verschleiß- oder Alterungsspuren verwendet werden.
- Unter keinen Umständen dürfen Veränderungen oder Anschlüsse vorgenommen werden, die in diesem Handbuch nicht genannt sind: Der Gebrauch ungeeigneten Geräts kann die Sicherheit des Personals und der Anlage schwer gefährden.
- Es dürfen nur Original-Ersatzteile verwendet werden. Nicht originale Ersatzteile können zu Bränden, elektrischen Entladungen oder anderen Gefahren führen.
- Vor der Installation ist anhand des Kennzeichnungsschildes nachzuprüfen, ob das gelieferte Material die gewünschten Eigenschaften aufweist. Siehe hierzu das Kapitel *Kennzeichnung des Produktes*.

## 4 Identifizierung

### 4.1 Beschreibung und Bezeichnung des Produktes

Extra leistungsstarke Heizung für die Anwendung bei niedrigen Temperaturen. Sie lässt sich leicht in das integrierte Gehäuse von ULISSE einbauen und verteilt dort die Wärme gleichmäßiger.

Erhältlich sind 2 Typen:

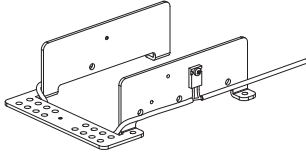


Fig. 01

- **UPTHT1** - Bei Versionen mit motorisierter Optik, die garantiert bis zu -20°C funktionstüchtig sind, ist der Betrieb bei Außentemperaturen von -30°C sichergestellt.

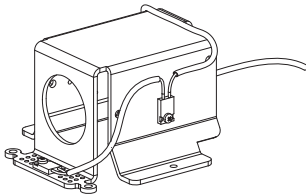


Fig. 02

- **UPTHT2** - Bei der mit Sony-Modul ausgestatteten Version sinkt die Mindestbetriebstemperatur von ULISSE auf -30°C.

### 4.2 Kennzeichnung des Produkts

Siehe das Schild außen auf der Verpackung.

## 5 Vorbereitung des Produktes auf den Gebrauch



**Jede vom Hersteller nicht ausdrücklich genehmigte Veränderung führt zum Verfall der Gewährleistungsrechte.**

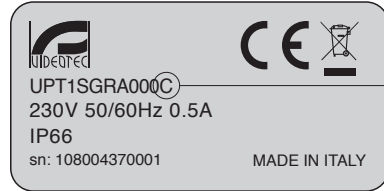


Fig. 03



**Das Kit kann nur in den S-N-Köpfen, die die "C" Revision oder folgende zutragen, installiert. Beziehen Sie sich auf die Etikette auf dem S-N-Kopfkörper, wie im Bild gezeigt.**

### 5.1 Sicherheitsvorkehrungen vor dem Gebrauch



**Nach der Unterbrechung der Stromversorgung und vor technischen Eingriffen müssen 30 Minuten abgewartet werden, damit die Heizungsanlage abkühlen können.**



**Der Bausatz ist ausdrücklich nur als Zubehör für die integrierte Positioniereinheit ULISSE ausgelegt. Die vorhandenen Produktkabel dürfen nicht verändert werden.**

### 5.2 Inhalt und Entfernen der Verpackung

Bei der Lieferung des Produktes ist zu prüfen, ob die Verpackung intakt ist oder offensichtliche Anzeichen von Stürzen oder Abrieb aufweist.

Bei offensichtlichen Schadensspuren an der Verpackung muss umgehend der Lieferant verständigt werden.

Bewahren Sie die Verpackung auf für den Fall, dass das Produkt zur Reparatur eingeschendet werden muss.



Prüfen Sie, ob der Inhalt mit der nachstehenden Materialliste übereinstimmt:

#### UPTHT1:

- 1 Heizungs-Bausatz
- 1 Schlitten
- 2 Gewindefurchende M4- Schrauben
- 4 M3- Schrauben

#### UPTHT2:

- 1 Heizungs-Bausatz
- 1 Schlitten
- 4 Gewindefurchende M4- Schrauben

## 5.3 Sichere Entsorgung der Verpackungsmaterialien

Die Verpackungsmaterialien sind vollständig wiederverwertbar. Es ist Sache des Installationstechnikers, sie getrennt, auf jeden Fall aber nach den geltenden Vorschriften des Anwendungslandes zu entsorgen.

Es wird nochmals empfohlen, mit Fehlfunktionen behaftetes Material in der Originalverpackung zurückzusenden.

## 6 Installation und Zusammenbau

 **Installation und Zusammenbau sind Fachleuten vorbehalten.**

 **Bitte beachten Sie den PTC-Heizwiderstand, der sehr hohe Temperaturen erreichen kann.**

### 6.1 Installation

#### 6.1.1 Bausatz für Module SONY FCB980 – FCBEX1000

Das Gehäuse öffnen und die Heizung sowie den vorhandenen Schlitten (01) nach Abnehmen der Befestigungsschrauben (02) und nach Abziehen des Steckers (03) entfernen.

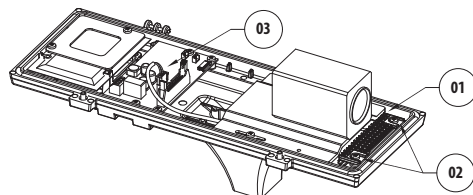


Fig. 04

Das Modul vom Schlitten trennen und auf den neuen, im Lieferumfang enthaltenen Schlitten bauen, der anschließend wieder am Gehäuse zu befestigen ist.

Die neue Heizung (01) mit den zugehörigen, im Lieferumfang enthaltenen Schrauben (02) am Gehäuse / Schlitten fixieren und den Versorgungsstecker (03) einfügen.

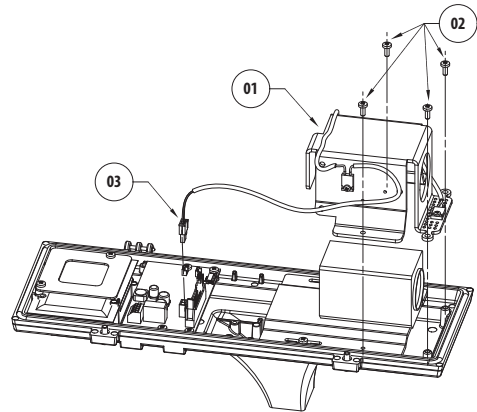


Fig. 05

#### 6.1.2 Bausatz für motorisierte Optiken

Das Gehäuse öffnen und die vorhandene Heizung (01) nach dem Abnehmen der Befestigungsschrauben (02) und dem Abziehen des Steckers (03) entfernen.

Den vorhandenen internen Schlitten (04) nach Lösen der Befestigungsschrauben (05) entnehmen.

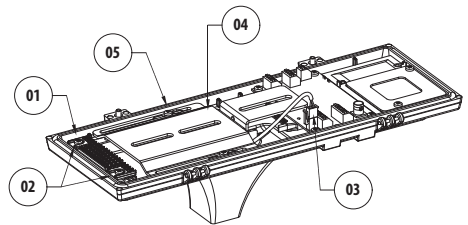


Fig. 06

Die Kamera oder Optik mit den im Lieferumfang enthaltenen 1/4" Schrauben (02) und Unterlegscheiben (03) am neuen Bügel (01) fixieren und den verstellbaren Schlitten mit der zugehörigen Schraube (04) in der richtigen Position befestigen. Zur Positionierung der Kamera können auch die mitgelieferten Distanzstücke (05) verwendet werden.

## 7 Müllentsorgungsstellen



**Dieses Symbol und das entsprechende Recycling-System gelten nur für EULänder und finden in den anderen Ländern der Welt keine Anwendung.**

Ihr Produkt wurde entworfen und hergestellt mit qualitativ hochwertigen Materialien und Komponenten, die recycelt und wiederverwendet werden können.

Dieses Symbol bedeutet, daß elektrische und elektronische Geräte am Ende ihrer Nutzungsdauer von Hausmüll getrennt entsorgt werden sollen.

Bitte entsorgen Sie dieses Gerät bei Ihrer örtlichen Sammelstelle oder im Recycling Centre.

In der Europäischen Union gibt es unterschiedliche Sammelsysteme für Elektrik- und Elektronikgeräte.

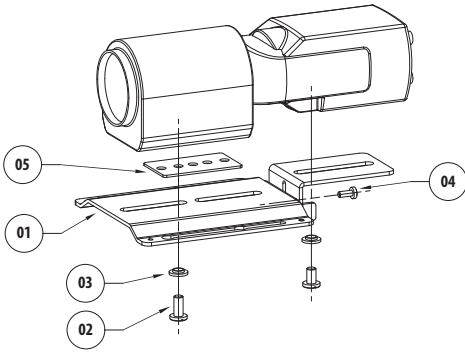


Fig. 07



**Die Schraube (01) in die Löcher der Heizung (02) einsetzen, die auf dem Schlitten positionieren und dann die Heizung befestigen. Achtung: die Verkabelung während der Operation nicht beschädigen.**

Den neuen Innenschlitten wieder unterbringen und mit den zugehörigen Schrauben (03) befestigen.

Die Optik einstellen.

Die neue Heizung (04) mithilfe der zugehörigen Schrauben (01) am Gehäuse/Schlitten fixieren und den Versorgungsstecker (05) einfügen.

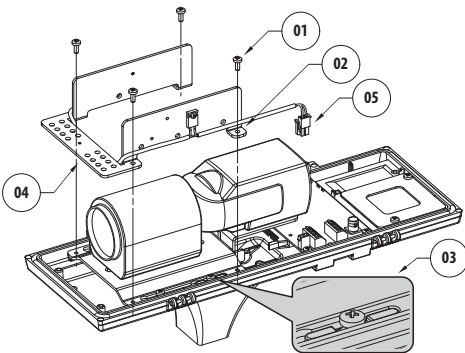


Fig. 08





**VIDEOTEC S.p.A.**  
www.videotec.com  
Printed in Italy  
**MNVKUPHTH\_0745**

**HEADQUARTERS ITALY**

VIDEOTEC S.p.A.  
Tel. +39 0445 697411  
Fax +39 0445 697414  
info@videotec.com

**FRANCE**

VIDEOTEC FRANCE S.A.R.L.  
Tel. +33 2 32094900  
Fax +33 2 32094901  
info@videotec-france.com

**UK / IRELAND**

VIDEOTEC UK SALES  
Tel. +44 0113 815 0047  
Fax +44 0113 815 0047  
uksales@videotec.com

**U.S.A. / CANADA**

VIDEOTEC SECURITY, Inc.  
Tel. +1 973 5950788  
Fax +1 425 6484289  
usasales@videotec.com

**ASIA PACIFIC**

VIDEOTEC (HK) Ltd  
Tel. +852 2333 0601  
Fax +852 2311 0026  
info@videotec.com.hk