

ULISSE RADICAL THERMAL

PTZ-ТЕПЛОВИЗОР С НЕПРЕРЫВНЫМ 24-КРАТНЫМ УВЕЛИЧЕНИЕМ



ОСНОВНЫЕ ХАРАКТЕРИСТИКИ

PTZ-устройство с собранным на заводе и предварительно настроенным тепловизором и объективом

Объектив непрерывного масштабирования, тепловой объектив 3x, 35-105 мм и цифровое увеличение до 8x с общим 24-кратным увеличением

Датчик: Неохлаждаемый микроболометр (на оксиде ванадия - VOx), размер пикселя 17 мкм

Разрешение 336x256 или 640x512, 7,5-8,3 Гц или 25-30 Гц

Модели с аналоговым управлением или IP (ONVIF S)

Усовершенствованная система автоматической фокусировки

Высокий уровень термографической съемки (STR - считывание точечной температуры)

Цифровое улучшение деталей изображения (DDE)

Динамическая регулировка контрастности (ACE - повышение контраста)

Предварительно установленная камера с объективом и защелкивающимся разъемом spair-op для простоты подключения и технического обслуживания

Полное управление дополнительными функциями с помощью приложения PTZ ASSISTANT компании Videotec (IP-модель)

Непрерывное горизонтальное вращение до 100°/с

Точность позиционирования: 0,02°

До 250 предварительных настроек

Рабочая температура: -40°C / +65°C

Источник питания: 230Vac, 24Vac или 120Vac



ULISSE RADICAL THERMAL



ULISSE RADICAL THERMAL

ОПИСАНИЕ

ULISSE RADICAL THERMAL представляет собой первый готовый к использованию PTZ-тепловизор, который объединяет особую установленную на заводе-изготовителе систему объективов и тепловизор для обеспечения непревзойденного уровня обнаружения проникновения и визуального предупреждения в условиях полной темноты или в экстремальных условиях. Система объективов предназначена для обеспечения непрерывного масштабирования (до 24-кратного увеличения) и превосходной автоматической фокусировки, что гарантирует точную фокусировку на объекте и безупречное качество изображения.

Устройство ULISSE RADICAL THERMAL поставляется с аналоговым управлением или IP, сертифицированным протоколом ONVIF Profile S и совместимо с большинством имеющихся на рынке программ для управления видео (VMS).

Подключаемое программное обеспечение PTZ ASSISTANT компании Videotec поддерживает любые системы управления видео VMS и обеспечивает управление всеми специальными функциями, например, автоматической фокусировкой.

В зависимости от температуры контрастность области наблюдения может динамически настраиваться с помощью функции ACE (Повышение контраста), при этом Цифровое улучшение деталей изображения (DDE) позволяет получить более четкое изображение с высоким разрешением.

Функция STR (Считывание точечной температуры) позволяет определить температуру определенной точки контролируемого участка.

Благодаря своей точности, надежности и прочности этот PTZ-тепловизор представляет собой идеальное решение для наружного наблюдения в трудных условиях, например, для следующих целей: обнаружение возгорания, наблюдение на военных базах, наблюдение на границе, в портах, наблюдение за периметром, дорожным движением, железнодорожным и автомобильным транспортом, а также промышленными объектами.



ТЕХНИЧЕСКИЕ ХАРАКТЕРИСТИКИ

ОБЩИЕ ХАРАКТЕРИСТИКИ

Изготавливается из алюминия и технополимера
Эпоксиполиэстеровое порошковое покрытие, цвет RAL9002
Верхнее крепление (ОТТ)
Привод с зубчатым ремнем
Контактное кольцо
Электронные ограничители поворота
Нулевой зазор
Предварительно установленная камера и объектив

ТЕХНИЧЕСКИЕ ХАРАКТЕРИСТИКИ

Кабельные муфты: 3xM16
Вращение по горизонтали: непрерывное
Вертикальное перемещение: от +90° до -40°
Скорость горизонтального движения: от 0,02°/с до 100°/с
Скорость вертикального перемещения: от 0,02°/с до 50°/с
Пространство внутри корпуса (ШxВxД): 90x115x325mm
Точность предварительно установленных положений: 0.02°
Вес устройства: 17kg

КАМЕРА

Тепловизор (336x256):

- Размеры пикселя: 17µm
- Спектральный диапазон: от 7.5µm до 13.5µm
- Цифровое увеличение: 4x

Тепловизор (640x512):

- Размеры пикселя: 17µm
- Спектральный диапазон: от 7.5µm до 13.5µm
- Цифровое увеличение: 8x

ВИДЕО

Сжатие: H.264/AVC, JPEG
2 независимых видеопотока

- Разрешение изображения: от Full D1 (720x576 для PAL, 720x480 для NTSC) до 352x240 за 18 прогонов

ОБЪЕКТИВЫ

3x оптический зум, 35-105mm, F1.6
Минимальное фокусное расстояние: 7 м
Область наблюдения (640x512 пикселей):

- Широкоугольный: 17.97°Н, 14.33°В
- Телеобъектив с трансфокатором: 5.93°Н, 4.75°В

Область наблюдения (336x256 пикселей):

- Широкоугольный: 8.98°Н, 7.15°В
- Телеобъектив с трансфокатором: 2.97°Н, 2.38°В

ЭЛЕКТРИЧЕСКИЕ ХАРАКТЕРИСТИКИ

Напряжение сети/Потребление тока:

- 230Vac, 0,4 А, 50/60Hz
- 24Vac, 4А, 50/60Hz
- 120Vac, 0,8 А, 50/60Hz

Потребление энергии:

- 100W макс.
- 28,5W, поворотное устройство остановлено, подогрев выключен

4 входа сигнала тревоги с автономным источником питания
2 сухих контакта: 30Vdc макс. или 30Vac, при 1А

СВЯЗЬ

Настройка с помощью экранного меню
2 полудуплексных последовательных интерфейса RS-485 или дуплексный интерфейс RS-422
Обновление ПО с удаленного пульта управления (только протоколы VIDEOTEC MACRO и PELCO D)
До 999 устройств, адресуемых посредством DIP-переключателей

ПРОТОКОЛЫ

AMERICAN DYNAMICS, ERNITEC, PANASONIC, PELCO D, VIDEOTEC MACRO

СЕТЬ

Ethernet подключение: IEEE 802.3 100Base-Tx

СЕТЕВЫЕ ПРОТОКОЛЫ

Протокол: ONVIF, Profile S
Конфигурация устройства: TCP/IPv4, UDP/IPv4, HTTP, NTP, DHCP, WS-DISCOVERY, QoS
Потоковая передача данных: RTSP, RTCP, RTP

ОКРУЖАЮЩАЯ СРЕДА

Внутреннее наблюдение (Indoor)/Наружное наблюдение (Outdoor)
Рабочая температура: от -40°C до +65°C*
Холодный запуск: -40°C
Относительная влажность 10-95% (без образования конденсата)
Устойчивость к динамическим изменениям напряжения электропитания: до 1 кВ между фазами, до 2 кВ между фазой и землей (Класс 4)
* максимальная температура

СЕРТИФИКАТЫ

Электробезопасность (CE): EN60950-1, IEC60950-1
Электромагнитная совместимость (CE): EN50130-4, EN61000-6-4, EN55022 (Класс А), FCC Part 15 (Класс А)
Установка вне помещений (CE): EN60950-22, IEC60950-22
Степень защиты IP: EN60529, IP66
Защита от солевого тумана: EN50130-5, EN60068-2-52
Сертификат UL : cULus Listed (TYPE 4X)
Сертификат EAC

КОМПЛЕКТУЮЩИЕ

UPTJBUL Распределительная коробка, защищенная от погодных условий, для кабельных соединений (согласно нормам UL)

КРОНШТЕЙНЫ И АДАПТЕРЫ

UPTWBA Настенный кронштейн с внутренним кабельным каналом
UPTWBTAB Кронштейн для крепления параллельно потолку с внутренним кабельным каналом

УПАКОВКА

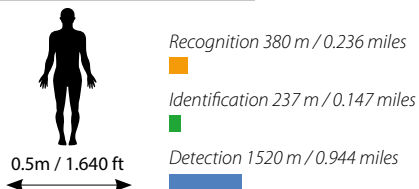
Номер модели в коробке	Вес	Размеры (ШxВxД)	Количество штук в коробке
UPKT1AFSAN00A	20kg	66x33x57cm	-

ВАРИАНТЫ КОНФИГУРАЦИИ ULISSE RADICAL THERMAL

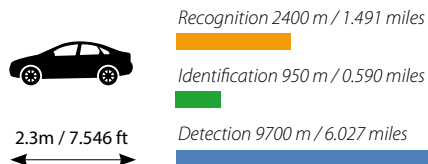
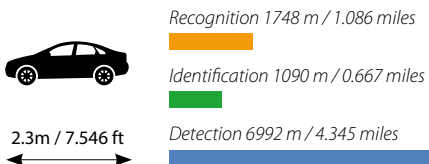
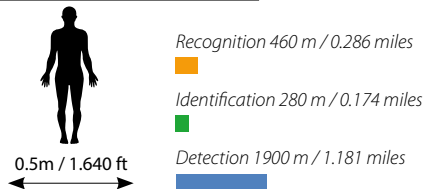
	Напряжение	Тепловизор	Объектив			Выход видеосигнала	Частота
УРКТ 1	230Vac	A 640x512 пикселей	F Тепловой зум 3x	S	A	O Аналоговый режим управления	00A - 7,5-8,3Hz
2	24Vac	B 336x256 пикселей				N Режим управления IP H.264/AVC, протокол ONVIF Profile S	H 25-30Hz
3	120Vac						



Ulisse Radical Thermal 640x512



Ulisse Radical Thermal 336x256

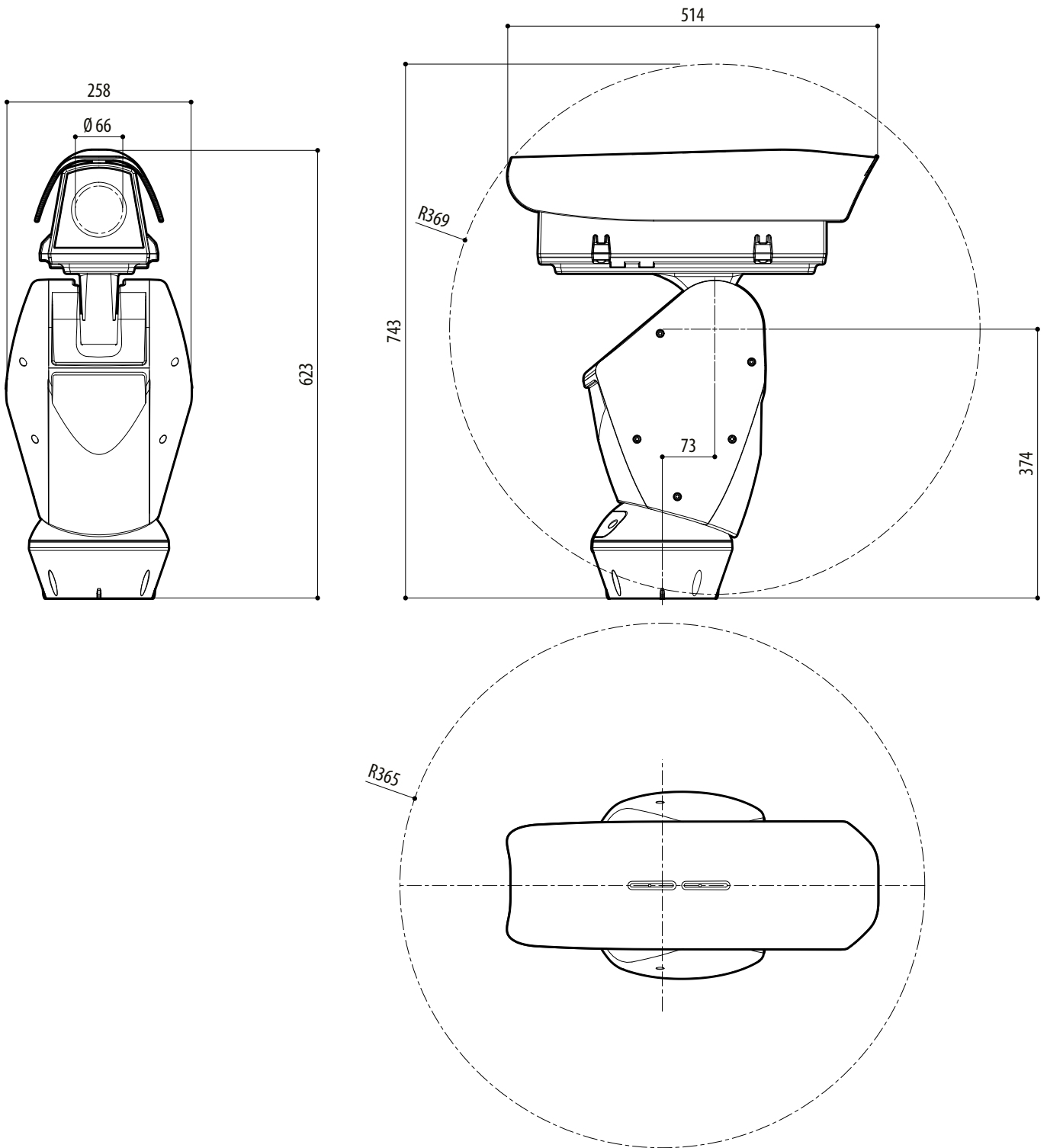


ХАРАКТЕРИСТИКИ СОГЛАСНО КРИТЕРИЯМ ДЖОНСОНА



ТЕХНИЧЕСКИЕ ЧЕРТЕЖИ

Размеры в миллиметрах.



ULISSE RADICAL THERMAL