

ULISSE PLUS

УЛИЧНОЕ PTZ-УСТРОЙСТВО ДЛЯ КАМЕР С ОБЪЕКТИВАМИ СРЕДНИХ РАЗМЕРОВ



ОСНОВНЫЕ ХАРАКТЕРИСТИКИ

Защищающий от погодных условий кожух для средних/больших объективов

Автоматическое панорамное наблюдение, предварительные настройки, патрулирование

Регулируемая скорость: 0,02°-100°/с по горизонтали; 0,02°-50°/с по вертикали

Регулируемая скорость со светодиодными осветителями UPTIRN: поворот 0,02°-40°/с, наклон 0,02°-30°/с

Непрерывное горизонтальное вращение, вертикальное вращение +90°/-40°

Оптические датчики для точного позиционирования

Точность позиционирования: 0,02°

До 250 предварительных настроек

Встроенный стеклоочиститель

Рабочая температура: -20°C / +60°C

Источник питания: 230Vac, 24Vac или 120Vac



ULISSE PLUS

ОПЦИИ

Предусматривает установку двух светодиодных осветителей UPTIRN

Термостатический корпус для работы при низких температурах до -30°C

ОПИСАНИЕ

ULISSE PLUS - надежное и эффективное PTZ-устройство, которое разработано для обеспечения непрерывного динамического наблюдения за большими открытыми участками и выдерживает суровые погодные условия, не требуя технического обслуживания.

Точная конструкция, предусматривающая установку камеры сверху, гарантирует загоризонтный обзор и непрерывное вращение вокруг горизонтальной оси, объединяя высокую скорость и абсолютную точность слежения как в ручном режиме, так и в режиме патрулирования.

Данная модель может вмещать камеры с объективами средних размеров. Устройство может быть оснащено стеклоочистителем для удаления капель дождя и частиц пыли с переднего стекла; имеется широкий выбор канистр с насосом омывателя разных объемов и с разным напором.

Для получения детального изображения даже в ночное время предоставляются модели со светодиодными осветителями с инфракрасным или белым светом.

Система ULISSE PLUS оснащена оптическими датчиками, которые обеспечивают точность управления и позиционирования при любых условиях эксплуатации.



ULISSE PLUS + 2 UPTIRN

ТЕХНИЧЕСКИЕ ПАРАМЕТРЫ**ОБЩИЕ ХАРАКТЕРИСТИКИ**

Изготавливается из алюминия и технополимера
 Эпоксиполиэстеровое порошковое покрытие, цвет RAL9002
 Верхнее крепление (ОТТ)
 Передача усилия через зубчатый ремень
 Контактное кольцо
 Электронные ограничители хода
 Упрощение установки благодаря разъему и простота замены на месте установки
 Нулевой зазор
 Оптические датчики для точного позиционирования
 Встроенный стеклоочиститель
 Конфигурация параметров протокола телеметрии через дип-switch для RS-485
 Максимальное количество предварительных настроек для протокола: 250 (VIDEOTEC MACRO)
 15-символьная строка для обозначения зон и предварительных настроек
 Конфигурация посредством экранного меню

ТЕХНИЧЕСКИЕ ХАРАКТЕРИСТИКИ

Кабельные муфты: 3xM16
 Вращение по горизонтали: продолж.
 Вертикальное перемещение: от +90° до -40°
 Скорость горизонтального поворота (регулируется): от 0,02°/с до 100°/с (от 0,02°/с до 40°/с, со светодиодами осветителями)
 Скорость вертикального вращения (регулируется): от 0,02°/с до 50°/с (от 0,02°/с до 30°/с, со светодиодами осветителями)
 Пространство внутри корпуса: См. чертежи
 Точность предварительно установленных положений: 0.02°
 Вес устройства: 17,3 кг (17,8 кг с кронштейном для светодиодных осветителей)

ЭЛЕКТРИЧЕСКИЕ ХАРАКТЕРИСТИКИ

Стандартный нагреватель кожуха: 24Vac, 20W макс.
 Функции: Autoran, Предварительные настройки, Patrol

СВЯЗЬ

Интерфейс RS-232 для обновления микропрограмм
 2 порта RS-485 для цепная конфигурация
 Адресация до 255 устройств посредством DIP-переключателя

ПРОТОКОЛЫ

Конфигурация параметров протоколов телеметрии с помощью DIP-переключателя
 Протокол последовательной связи: AMERICAN DYNAMICS, PANASONIC, PELCO D, VIDEOTEC MACRO, VISTA

СРЕДА

Внутреннее наблюдение/Наружное наблюдение
 Рабочая температура

- С нагревателем: -20°C/+60°C (140°F)
- С усиленным нагреванием: -30°C (-22°F)/+60°C (140°F)

 Относительная влажность: 10–95% (без образования конденсата)
 Устойчивость к динамическим изменениям напряжения электропитания: до 2 кВ между фазами, до 4 кВ между фазой и землей (Класс 4)

СЕРТИФИКАТЫ

Электрическая безопасность (CE (соответствие Директивам Евросоюза)): EN60950-1, IEC60950-1
 Электромагнитная совместимость (CE (соответствие Директивам Евросоюза)): EN50130-4, EN61000-6-3, EN55022 (Класс В), FCC часть 15 (Класс В)
 Установка вне помещений (CE (соответствие Директивам Евросоюза)): EN60950-22, IEC60950-22
 Степень защиты IP: EN60529 (IP66)
 Защита от солевого тумана: EN50130-5, EN60068-2-52
 Сертификат UL: Маркировка cULus (TYPE 4X)
 Сертификат EAC

КОМПЛЕКТУЮЩИЕ

UPTIRN108A00	Светодиодный осветитель для устройства ULISSE, 10°, 850 нм, 24 В переменного тока - 12/24 В постоянного тока
UPTIRN308A00	Светодиодный осветитель для устройства ULISSE, 30°, 850 нм, 24 В переменного тока - 12/24 В постоянного тока
UPTIRN608A00	Светодиодный осветитель для устройства ULISSE, 60°, 850 нм, 24 В переменного тока - 12/24 В постоянного тока
UPTIRN109A00	Светодиодный осветитель для устройства ULISSE, 10°, 940 нм, 24 В переменного тока - 12/24 В постоянного тока
UPTIRN309A00	Светодиодный осветитель для устройства ULISSE, 30°, 940 нм, 24 В переменного тока - 12/24 В постоянного тока
UPTIRN10WA00	Светодиодный осветитель для устройства ULISSE, 10°, белый свет, 24 В переменного тока - 12/24 В постоянного тока
UPTIRN30WA00	Светодиодный осветитель для устройства ULISSE, 30°, белый свет, 24 В переменного тока - 12/24 В постоянного тока
UPTIRN60WA00	Светодиодный осветитель для устройства ULISSE, 60°, белый свет, 24 В переменного тока - 12/24 В постоянного тока
UPTIRPS230N	Внешний источник питания для серии ULISSE, предусматривающей установку двух светодиодных осветителей, и управляющее устройство для синхронизации ИК-осветителей с переключением камеры "день-ночь", вход 230 В переменного тока, защищающий от погодных условий корпус. В комплект входит сумеречный датчик.
UPTIRPS100N	Внешний источник питания для серии ULISSE, предусматривающей установку двух светодиодных осветителей, и управляющее устройство для синхронизации ИК-осветителей с переключением камеры "день-ночь", вход 100 В переменного тока, защищающий от погодных условий корпус
UPTIRPS120UL	Внешний источник питания для серии ULISSE, предусматривающей установку двух светодиодных осветителей, и управляющее устройство для синхронизации ИК-осветителей с переключением камеры "день-ночь", вход 120 В переменного тока, защищающий от погодных условий корпус. В комплект входит сумеречный датчик.
UPTHT1	Термостойчивый корпус для работы при низких температурах, 24 В переменного тока, 30 Вт
UPTJBUL	Распределительная коробка, защищенная от погодных условий, для кабельных соединений (согласно нормам UL)
WASPTOV5L5M00	Резервуар для воды объемом 5 л, насос с производительностью до 5 м, вход 230 В переменного тока - 24 В переменного тока - 120 В переменного тока
WASPTOV23L5M00	Резервуар для воды объемом 23 л, насос с производительностью до 5 м, вход 230 В переменного тока - 24 В переменного тока - 120 В переменного тока
WASPTOV23L11M00	Резервуар для воды объемом 23 л, насос с производительностью до 11 м с притоком воды, вход 230 В переменного тока - 24 В переменного тока - 120 В переменного тока
WASPT1V23L30M00	Резервуар для воды 23 л, насос с производительностью до 30 м с притоком воды, вход 230 В переменного тока
WASPT3V23L30M00	Резервуар для воды объемом 23 л, насос с производительностью до 30 м с притоком воды, вход 120 В переменного тока

СОПУТСТВУЮЩИЕ ИЗДЕЛИЯ	
ALBERT	Кодовый датчик для анализа видеоизображения и разумного управления системой
SM82A	Матричный коммутатор видеосигнала с 8 входами и 2 выходами
SM164B	Матричный коммутатор видеосигнала с 16 входами и 4 выходами
SM328B	Матричный коммутатор с 32 входами и 8 выходами
DCJ	Пульт управления видеосигналами и телеметрией
DCT	Сенсорный пульт управления видео и телеметрией
DCZ	Универсальный пульт управления для ПК приложений

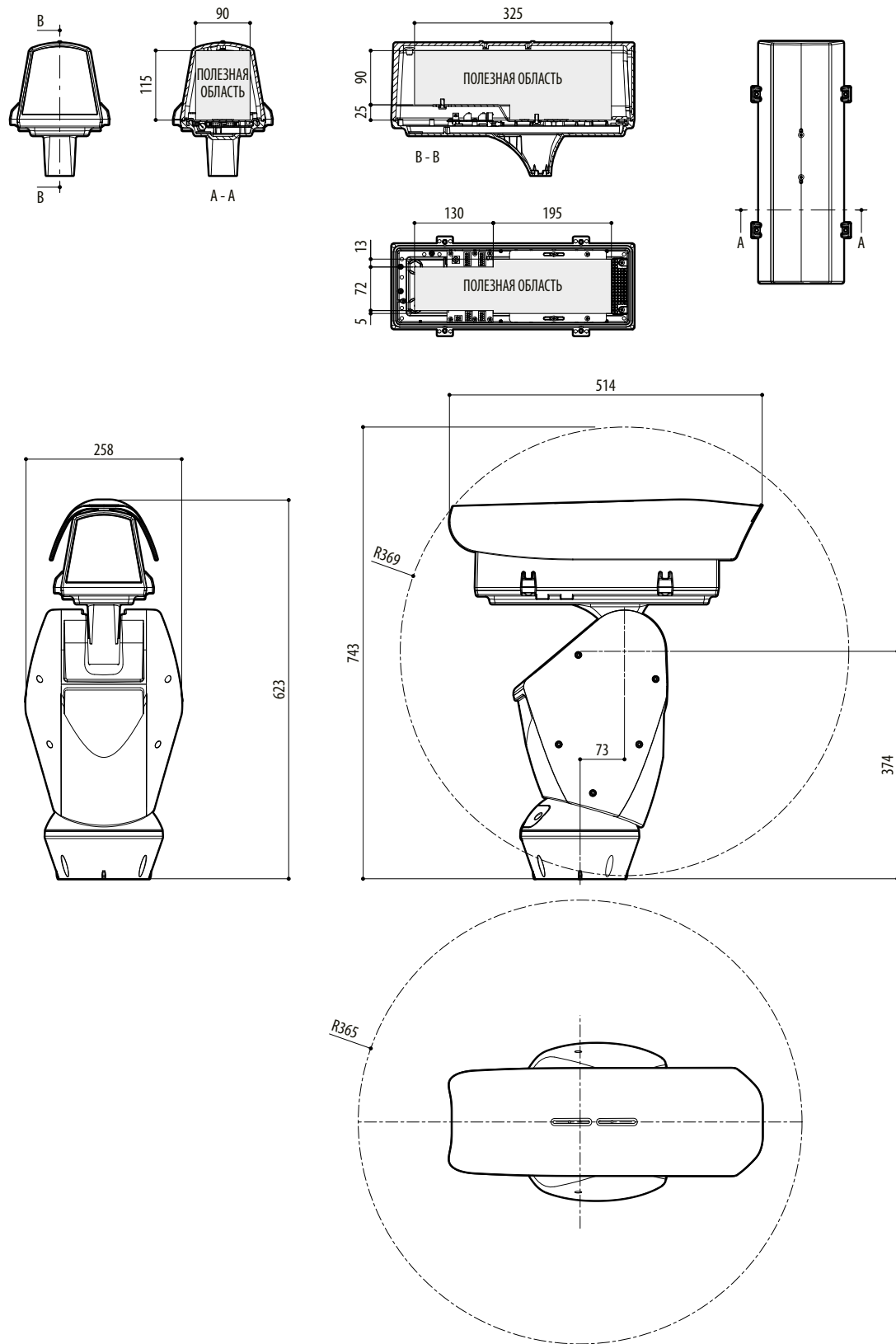
КРОНШТЕЙНЫ И АДАПТЕРЫ	
UPTWBA	Настенный кронштейн с внутренним кабельным каналом
UPTWBTAB	Кронштейн для крепления параллельно потолку с внутренним кабельным каналом
PTCC1	Адаптер для установки на стойке
WCWGC	Адаптер для крепления на угол

УПАКОВКА			
Номер модели в коробке	Вес	Размеры (ШхВхД)	Количество штук в коробке
UPT1SMSA000E	20kg	66x33x57cm	-
UPT1SMWA000E	20,5 кг	66x33x57cm	-
UPT1SMJA000E	21kg	66x33x57cm	-

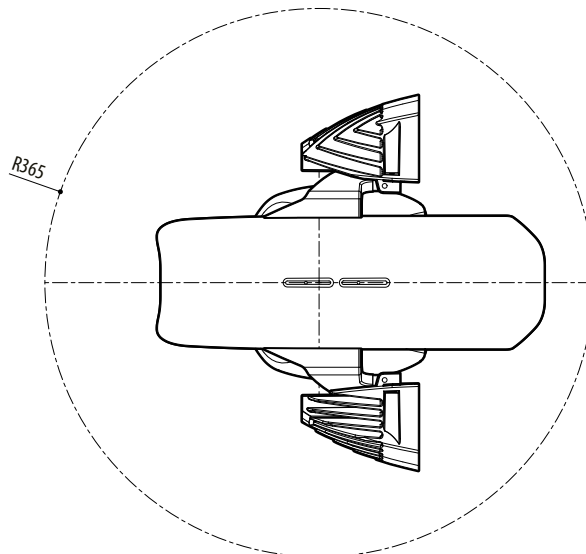
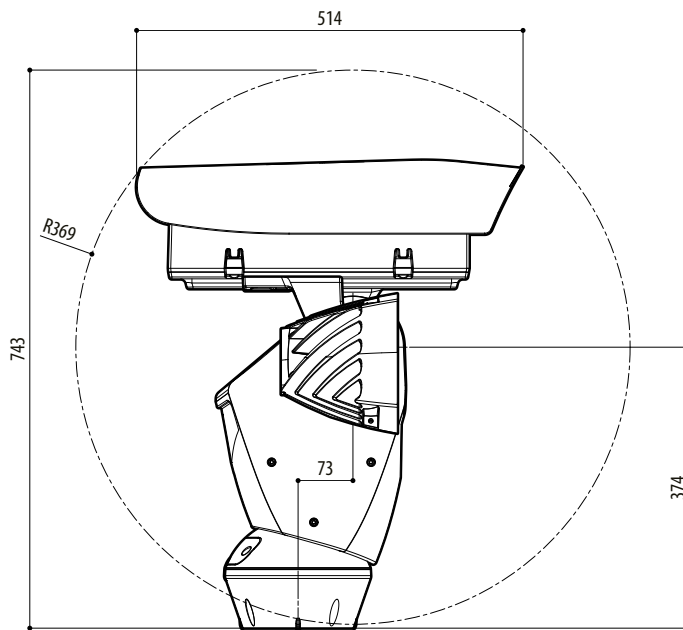
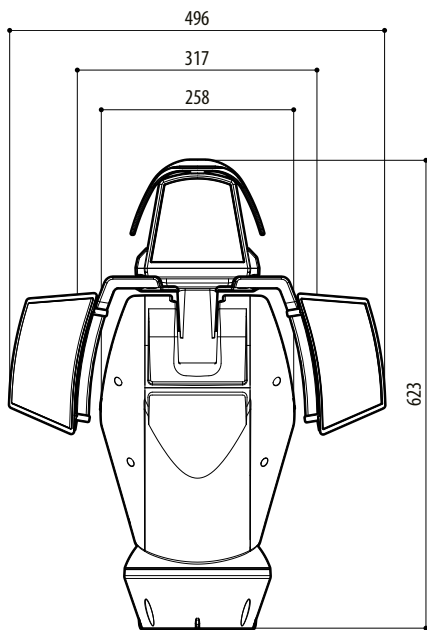
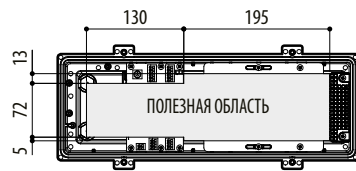
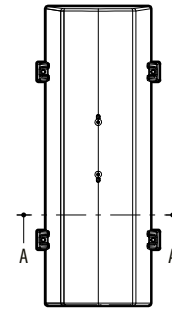
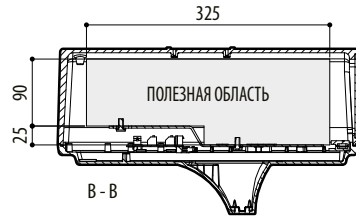
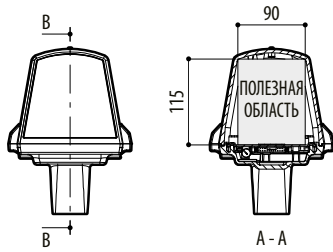
ВАРИАНТЫ КОНФИГУРАЦИИ ULISSE PLUS							
	Напряжение		Опции		Выход видеосигнала		
UPT	1	230Vac	SM	W Со стеклоочистителем	A	0 Аналоговый режим управления	00E
	2	24Vac		J Со стеклоочистителем и кронштейнами для UPTIRN (только 24Vac, без осветителей)			
	3	120Vac					

ТЕХНИЧЕСКИЕ ЧЕРТЕЖИ

Размеры в миллиметрах.



ULISSE PLUS



ULISSE PLUS, ВЕРСИЯ С ПРИСПОСОБЛЕНИЯМИ ДЛЯ УСТАНОВКИ СВЕТОДИОДНЫХ (LED) ОСВЕТИТЕЛЕЙ

