

# ULISSE MAXI

## PTZ-УСТРОЙСТВО ДЛЯ АКТИВНОГО НАРУЖНОГО НАБЛЮДЕНИЯ ЗА БОЛЬШИМИ ТЕРРИТОРИЯМИ



### ОСНОВНЫЕ ХАРАКТЕРИСТИКИ

Защищающий от погодных условий кожух для больших объективов

Максимальный допустимый вес камеры с объективом составляет 7,6 кг

Автоматическое панорамное наблюдение, предварительные настройки, патрулирование

Регулируемая скорость: 0,02°-20°/с, поворот и наклон

Непрерывное горизонтальное вращение, вертикальное вращение +45°/-20°

Оптические датчики для точного позиционирования

Точность позиционирования: 0,02°

До 250 предварительных настроек

Встроенный стеклоочиститель

Рабочая температура: -10°C/ +60°C

Источник питания: 230Vac, 24Vac или 120Vac

### ОПЦИИ

Германиевое стекло для тепловизоров

Предусматривает установку двух светодиодных осветителей UPTIRN

### ОПИСАНИЕ

ULISSE MAXI - надежная и эффективная PTZ-камера, разработанная для обеспечения непрерывного и активного наружного наблюдения за большими территориями и работы в суровых климатических условиях.

Данная модель может размещать самые большие из представленных на рынке объективы с приводом общим весом до 8 кг и позволяет управлять ими.

Таким образом, одно устройство может обеспечить охват в 360° всей области наблюдения.

Для получения детального изображения даже в ночное время предоставляются модели со светодиодными осветителями с инфракрасным или белым светом.

Надежная механическая конструкция и мощные моторы этого PTZ-устройства разработаны таким образом, чтобы обеспечить максимальную устойчивость к высокой рабочей нагрузке, вибрациям и температурам от -10°C до +60°C.

Система ULISSE PLUS оснащена оптическими датчиками, которые обеспечивают точность управления и позиционирования при любых условиях эксплуатации.

Устройство может быть оснащено стеклоочистителем для удаления капель дождя и частиц пыли с переднего стекла; имеется широкий выбор канистр с насосом омывателя разных объемов и с разным напором.

Доступны модели с тепловизорами.



ULISSE MAXI + UPTIRN + UPTWBTAB



ULISSE MAXI

**ТЕХНИЧЕСКИЕ ПАРАМЕТРЫ****ОБЩИЕ ХАРАКТЕРИСТИКИ**

Изготавливается из алюминия и технополимера  
 Эпоксиполиэстеровое порошковое покрытие, цвет RAL9002  
 Верхнее крепление (ОТТ)  
 Электронные ограничители хода  
 Нулевой зазор  
 Максимальный вес камеры с объективом: 7.6 кг  
 Оптические датчики для точного позиционирования  
 Максимальное количество предварительных установок: 250 (VIDEOTECH MACRO)  
 15-символьная строка для обозначения зон и предварительных настроек  
 Конфигурация посредством экранного меню  
 Адресация до 255 устройств посредством DIP-переключателя

**ТЕХНИЧЕСКИЕ ХАРАКТЕРИСТИКИ**

Кабельные муфты: 3xM16  
 Вращение по горизонтали: продолж.  
 Вертикальное перемещение: от +45° до -20°  
 Скорость горизонтального поворота (регулируется): от 0,02°/с до 20°/с  
 Скорость вертикального вращения (регулируется): от 0,02°/с до 20°/с  
 Пространство внутри корпуса: См. чертежи  
 Передача усилия через зубчатый ремень  
 Точность предварительно установленных положений: 0.02°  
 Вес устройства: 30 кг

**ЭЛЕКТРИЧЕСКИЕ ХАРАКТЕРИСТИКИ**

Питание/Потребление тока:  
 • 230Vac, 0,4 А, 50/60 Гц  
 • 24Vac, 4А (8А со светодиодами осветителями), 50/60 Гц  
 • 120Vac, 0.8 А, 50/60 Гц  
 Потребление энергии:  
 • 100 Вт  
 • 150-190 Вт макс. со светодиодами осветителями в 24Vac  
 • 24 Вт, поворотное устройство остановлено, подогрев выключен  
 Источник питания камеры: 12 В постоянного тока, 800мА  
 Сечение входных кабелей:  
 • 0.75мм<sup>2</sup> (18AWG), 120Vac или 230Vac  
 • 1.5мм<sup>2</sup> (16AWG), 24Vac  
 Сечение сигнальных кабелей: от 0.14мм<sup>2</sup> (26AWG) до 0.5мм<sup>2</sup> (20AWG)

**ВИДЕО**

Видео линия: коаксиальный кабель (напряжение пика 1 В, 75 Ом)

**СВЯЗЬ**

Интерфейс RS-232 для обновления микропрограмм  
 2 порта RS-485 для цепная конфигурация

**ПРОТОКОЛЫ**

Конфигурация параметров протоколов телеметрии с помощью DIP-переключателя  
 Поддерживаемые протоколы:  
 • AMERICAN DYNAMICS  
 • PANASONIC  
 • PELCO D  
 • VIDEOTECH MACRO  
 • VISTA

**СРЕДА**

Внутреннее наблюдение/Наружное наблюдение  
 Рабочая температура (с нагревателем): От -10° (14°F) до +60°C (140°F)  
 Относительная влажность: 10–95% (без образования конденсата)

**СЕРТИФИКАТЫ**

Электрическая безопасность (CE (соответствие Директивам Евросоюза)): EN60950-1  
 Электромагнитная совместимость (CE (соответствие Директивам Евросоюза)): EN50130-4, EN55022 (Класс В), FCC часть 15 (Класс В)  
 Установка вне помещений (CE (соответствие Директивам Евросоюза)): EN60950-22  
 Степень защиты IP: EN60529 (IP66)  
 Защита от солевого тумана: EN50130-5, EN60068-2-52  
 Сертификат EAC

**КОМПЛЕКТУЮЩИЕ**

UPTJBUL	Распределительная коробка, защищенная от погодных условий, для кабельных соединений (согласно нормам UL)
UPTIRN108A00	Светодиодный осветитель для устройства ULISSE, 10°, 850 нм, 24 В переменного тока - 12/24 В постоянного тока
UPTIRN308A00	Светодиодный осветитель для устройства ULISSE, 30°, 850 нм, 24 В переменного тока - 12/24 В постоянного тока
UPTIRN608A00	Светодиодный осветитель для устройства ULISSE, 60°, 850 нм, 24 В переменного тока - 12/24 В постоянного тока
UPTIRN109A00	Светодиодный осветитель для устройства ULISSE, 10°, 940 нм, 24 В переменного тока - 12/24 В постоянного тока
UPTIRN309A00	Светодиодный осветитель для устройства ULISSE, 30°, 940 нм, 24 В переменного тока - 12/24 В постоянного тока
UPTIRN10WA00	Светодиодный осветитель для устройства ULISSE, 10°, белый свет, 24 В переменного тока - 12/24 В постоянного тока
UPTIRN30WA00	Светодиодный осветитель для устройства ULISSE, 30°, белый свет, 24 В переменного тока - 12/24 В постоянного тока
UPTIRN60WA00	Светодиодный осветитель для устройства ULISSE, 60°, белый свет, 24 В переменного тока - 12/24 В постоянного тока
UPTIRPS230N	Внешний источник питания для серии ULISSE, предусматривающей установку двух светодиодных осветителей, и управляющее устройство для синхронизации ИК-осветителей с переключением камеры "день-ночь", вход 230 В переменного тока, защищающий от погодных условий корпус. В комплект входит сумеречный датчик.
UPTIRPS100N	Внешний источник питания для серии ULISSE, предусматривающей установку двух светодиодных осветителей, и управляющее устройство для синхронизации ИК-осветителей с переключением камеры "день-ночь", вход 100 В переменного тока, защищающий от погодных условий корпус
UPTIRPS120UL	Внешний источник питания для серии ULISSE, предусматривающей установку двух светодиодных осветителей, и управляющее устройство для синхронизации ИК-осветителей с переключением камеры "день-ночь", вход 120 В переменного тока, защищающий от погодных условий корпус. В комплект входит сумеречный датчик.
WASPT0V5L5M00	Резервуар для воды объемом 5 л, насос с производительностью до 5 м, вход 230 В переменного тока - 24 В переменного тока - 120 В переменного тока
WASPT0V23L5M00	Резервуар для воды объемом 23 л, насос с производительностью до 5 м, вход 230 В переменного тока - 24 В переменного тока - 120 В переменного тока
WASPT0V23L11M00	Резервуар для воды объемом 23 л, насос с производительностью до 11 м с притоком воды, вход 230 В переменного тока - 24 В переменного тока - 120 В переменного тока
WASPT1V23L30M00	Резервуар для воды 23 л, насос с производительностью до 30 м с притоком воды, вход 230 В переменного тока
WASPT3V23L30M00	Резервуар для воды объемом 23 л, насос с производительностью до 30 м с притоком воды, вход 120 В переменного тока



**СОПУТСТВУЮЩИЕ ИЗДЕЛИЯ**

ALBERT	Кодовый датчик для анализа видеоизображения и разумного управления системой
SM82A	Матричный коммутатор видеосигнала с 8 входами и 2 выходами
SM164B	Матричный коммутатор видеосигнала с 16 входами и 4 выходами
SM328B	Матричный коммутатор с 32 входами и 8 выходами
DCJ	Пульт управления видеосигналами и телеметрией
DCT	Сенсорный пульт управления видео и телеметрией
DCZ	Универсальный пульт управления для ПК приложений

**КРОНШТЕЙНЫ И АДАПТЕРЫ**

UPTWBA	Настенный кронштейн с внутренним кабельным каналом
UPTWBTAB	Кронштейн для крепления параллельно потолку с внутренним кабельным каналом

**УПАКОВКА**

Номер модели в коробке	Вес	Размеры (ШхВхД)	Количество штук в коробке
UPT1SLWA000E	38kg	76x41x67cm	-
UPT1SLGA000E	38kg	76x41x67cm	-

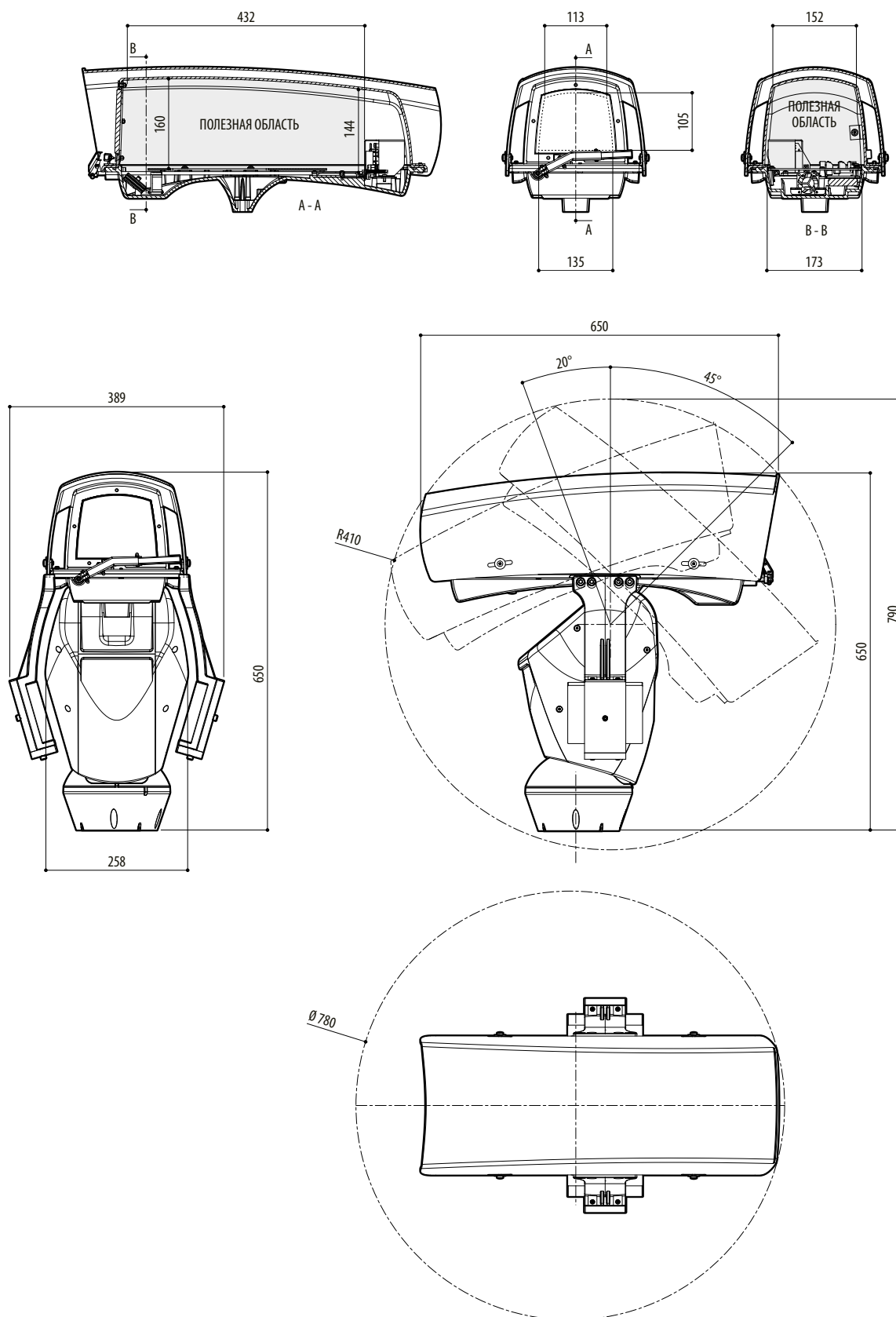
**ВАРИАНТЫ КОНФИГУРАЦИИ ULISSE MAXI**

	Напряжение		Опции		Выход видеосигнала	
<b>UPT</b>	<b>1</b> 230Vac	<b>SL</b>	<b>W</b> 230Vac и 120Vac, со стеклоочистителем	<b>A</b>	<b>0</b> Аналоговый режим управления	<b>00E</b>
	<b>2</b> 24Vac		<b>J</b> 24Vac, со стеклоочистителем и возможностью установки двух осветителей UPTIRN (без осветителей)			
	<b>3</b> 120Vac		<b>G</b> С окном из германиевого стекла для тепловизоров			

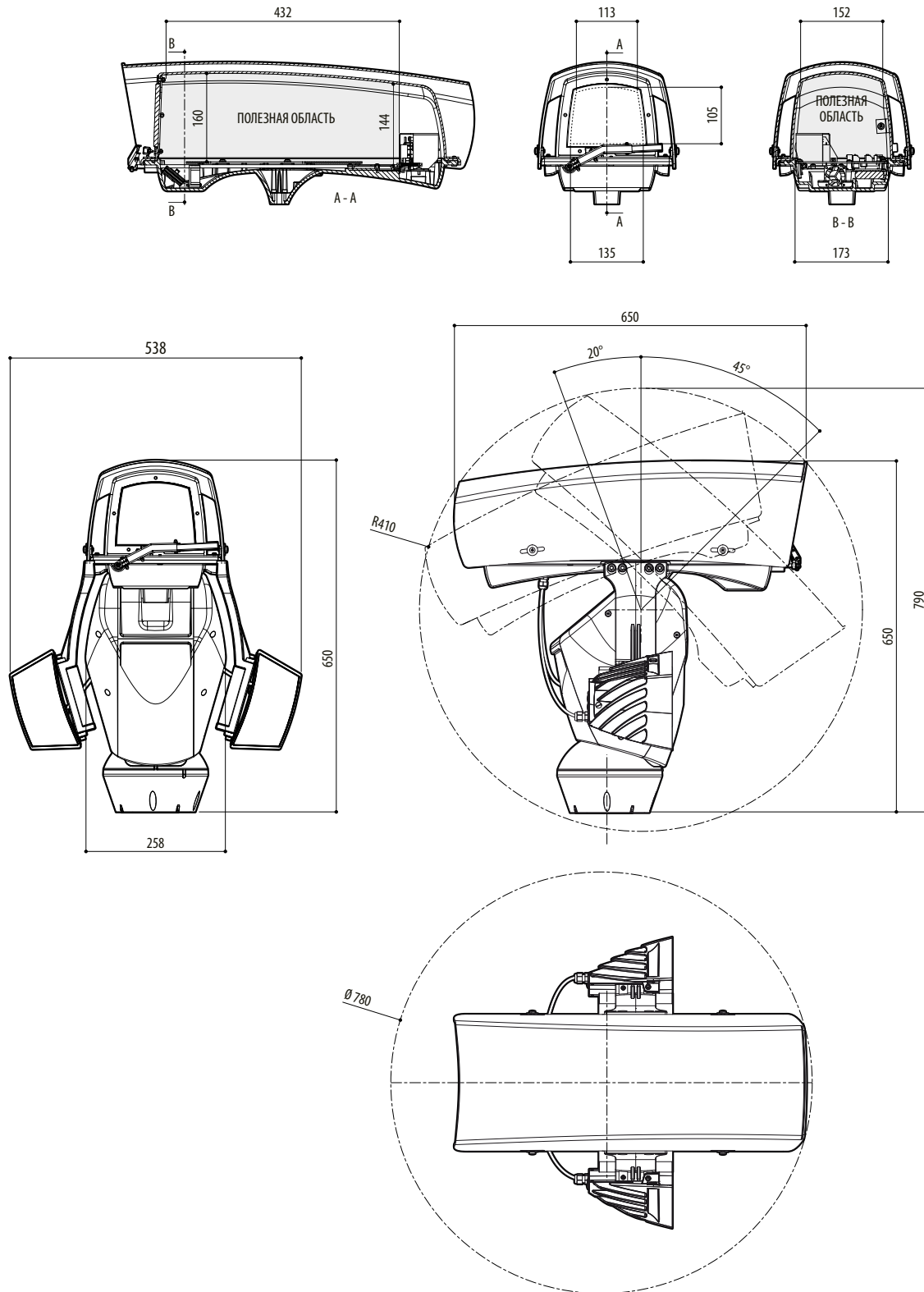
Не все сочетания возможны.

**ТЕХНИЧЕСКИЕ ЧЕРТЕЖИ**

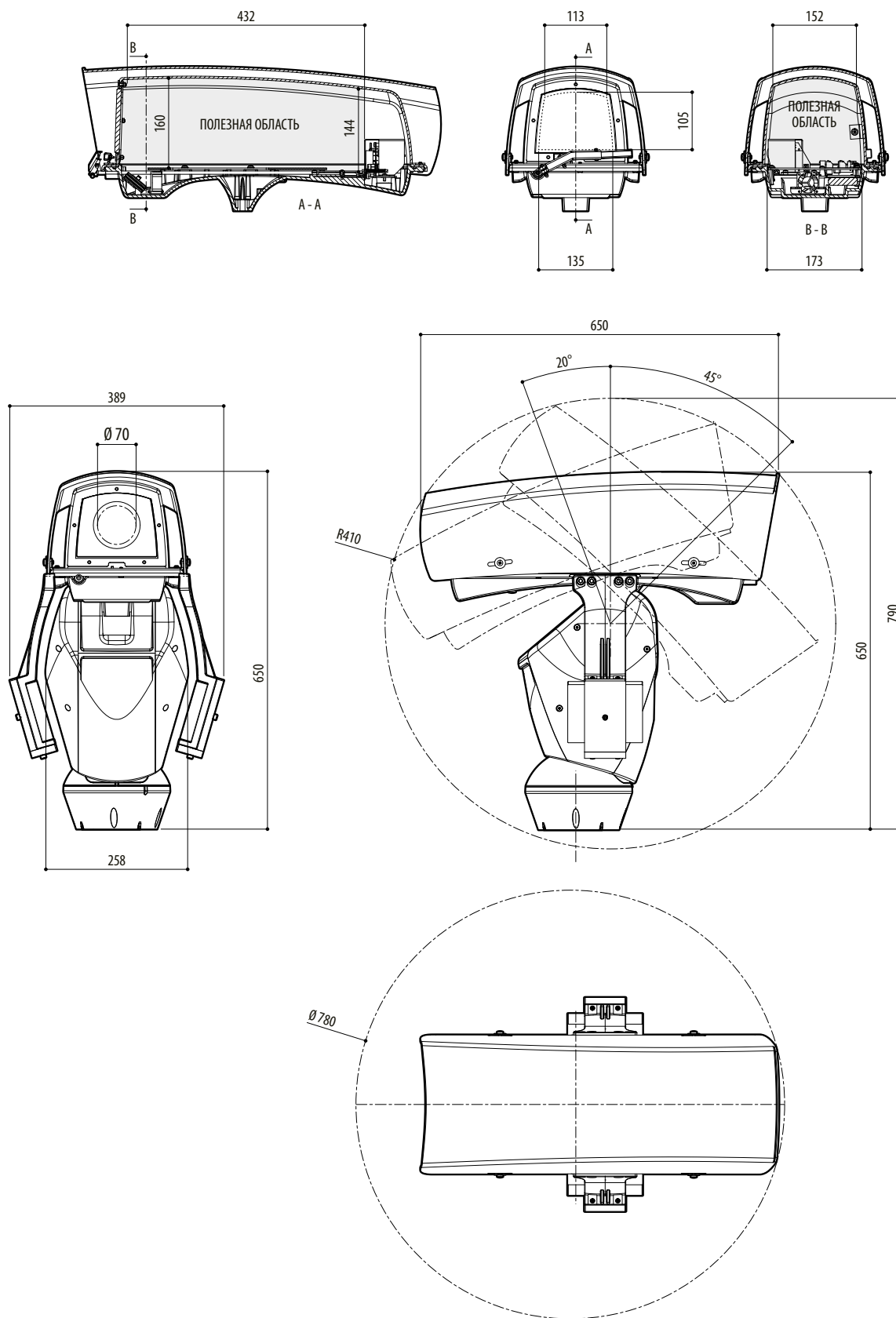
Размеры в миллиметрах.



ULISSE MAXI



ULISSE MAXI, ВЕРСИЯ С ПРИСПОСОБЛЕНИЯМИ ДЛЯ УСТАНОВКИ СВЕТОДИОДНЫХ (LED) ОСВЕТИТЕЛЕЙ



ULISSE MAXI, ВЕРСИЯ ДЛЯ ТЕПЛОВЫХ КАМЕР