

ULISSE COMPACT THERMAL

УЛИЧНАЯ PTZ-КАМЕРА С ДВОЙНЫМ ИЗОБРАЖЕНИЕМ "ДЕНЬ-НОЧЬ" И ТЕПЛОВИЗОР ДЛЯ НАБЛЮДЕНИЯ В ПОЛНОЙ ТЕМНОТЕ



ОСНОВНЫЕ ХАРАКТЕРИСТИКИ

Два независимых выхода видеосигнала

Полное управление обеими камерами с помощью RS485

Тепловизоры:

- Датчик: неохлаждаемый микроболометр (на оксиде ванадия - VOx)
- Объективы: 35mm или 25mm
- Разрешение 336x256 или 640x512

Камера "день-ночь" 36x или 28x

- Настоящая прогрессивная развертка (только 36x)
- Высокое разрешение: до 550 TV линий
- Усовершенствованный стабилизатор изображения (Режим Stable Zoom)
- День-ночь (Функция Авто ICR: автоматическое выключение ИК-фильтра)
- Динамическая маскировка разных зон

Регулируемая скорость: 0,1°-200°/с поворота и наклона

Непрерывное горизонтальное вращение, вертикальное вращение -90°/+90°

Точность позиционирования: 0,05°

До 250 предварительных настроек

Рабочая температура: -40°C / +60°C

Встроенный стеклоочиститель

Источник питания: 230Vac, 24Vac или 120Vac

ОПИСАНИЕ

PTZ-камера ULISSE COMPACT THERMAL представляет собой превосходное комплексное решение для эффективного наблюдения даже в полной темноте или в экстремальных условиях окружающей среды, во время тумана, дождя, задымленности.

Фактически, устройство включает встроенную камеру и тепловизор с независимым управлением двух видеопотоков.

Камера "день-ночь" может четко определить объект съемки в условиях обычного освещения, в то время как тепловизор позволяет обнаруживать людей и события в условиях полной темноты, задымленности или густого тумана.

Непрерывное и надежное наружное наблюдение днем и ночью, а также безошибочная система обнаружения событий и присутствия.

Точная конструкция, предусматривающая установку камеры сверху, гарантирует загоризонтный обзор и непрерывное вращение вокруг горизонтальной оси, объединяя высокую скорость и абсолютную точность слежения как в ручном режиме, так и в режиме патрулирования.



ULISSE COMPACT THERMAL



ULISSE COMPACT THERMAL

ТЕХНИЧЕСКИЕ ПАРАМЕТРЫ**ОБЩИЕ ХАРАКТЕРИСТИКИ**

Изготавливается из алюминия и технополимера
 Эпоксиполиэстеровое порошковое покрытие, цвет RAL9002
 Германиевое стекло для тепловизора
 Простота установки благодаря самоцентрирующемуся разъему
 Нулевой зазор
 Быстрое конфигурирование и настройка
 Система динамического позиционирования
 16-символьная строка для обозначения зон и предварительных настроек
 Функции: Autoran, Предварительные настройки, Patrol, Просмотр (макс. 3), Автоматический поворот AutoFlip

ТЕХНИЧЕСКИЕ ХАРАКТЕРИСТИКИ

Кабельные муфты: 2xM16, 2xM12
 Вращение по горизонтали: продолж.
 Вертикальное перемещение: от -90° до +90°
 Скорость горизонтального поворота (регулируется): от 0,1° до 200°/с
 Скорость вертикального вращения (регулируется): от 0,1° до 200°/с
 Точность предварительно установленных положений: 0.05°
 Вес устройства: 12,5kg

ЭЛЕКТРИЧЕСКИЕ ХАРАКТЕРИСТИКИ

Питание/Потребление тока:
 • 230Vac, 0,4 A, 50/60Hz
 • 24Vac, 4A, 50/60Hz
 • 120Vac, 0.8 A, 50/60Hz

Потребление энергии
 • 40W: поворотное устройство остановлено, подогрев выключен
 • 60W: поворотное устройство в движении, подогрев выключен
 • 125W: пик при включении, нагреватель включен

Сечение входных кабелей: от 1.5мм² (16AWG) до 0.75мм² (19AWG)
 Сечение сигнальных кабелей: от 1.5мм² (16AWG) до 0.14мм² (30AWG)
 Видео линия: коаксиальный кабель (1В (напряжение пика), 750м)
 Плата сигнала тревоги I/O
 • Входы сигнала тревоги: 6
 • Релейные выходы: 2 (2A, 30В переменного тока/60В постоянного тока макс.)

СВЯЗЬ

Конфигурация посредством экранного меню
 Полудуплексный последовательный интерфейс RS485, дуплексный интерфейс RS422 и шлейфовое подключение
 Обновление ПО с удаленного пульта управления (только протоколы VIDEOTEC MACRO и PELCO D)
 До 1023 устройств, адресуемых посредством DIP-переключателей

ПРОТОКОЛЫ

AMERICAN DYNAMICS, ERNITEC, PANASONIC, PELCO D, VIDEOTEC MACRO

Максимальное количество предварительных настроек для протокола

- AMERICAN DYNAMICS: 95*
- ERNITEC: 250
- PANASONIC: 250
- PELCO D: 99*
- VIDEOTEC MACRO: 250

*250, только с экранного меню (Экранное меню)

СРЕДА

Внутреннее наблюдение/Наружное
 Рабочая температура (с нагревателем): от -40°C до +60°C
 Относительная влажность: 10–95% (без образования конденсата)

Устойчивость к ветру

- В движении: до 160км/ч
- Без движения: до 210км/ч

Устойчивость к динамическим изменениям напряжения электропитания: до 2 кВ между фазами, до 4 кВ между фазой и землей (Класс 4)

СЕРТИФИКАТЫ

Электрическая безопасность (CE (соответствие Директивам Евросоюза)): EN60950-1, IEC60950-1

Электромагнитная совместимость (CE (соответствие Директивам Евросоюза)): EN61000-6-4, EN50130-4, EN55022 (Класс А), EN61000-6-4, FCC Part 15 (Класс А)

Установка вне помещений (CE (соответствие Директивам Евросоюза)): EN60950-22, IEC60950-22

Степень защиты IP: EN60529 (IP66)

Сертификат UL: cULus Listed (TYPE 4X)

Сертификат EAC

КОМПЛЕКТУЮЩИЕ

UPTJBUL	Распределительная коробка, защищенная от погодных условий, для кабельных соединений (согласно нормам UL)
WASPTOV5L5M00	Резервуар для воды объемом 5 л, насос с производительностью до 5 м, вход 230Vac - 24Vac - 120Vac
WASPTOV23L5M00	Резервуар для воды объемом 23 л, насос с производительностью до 5 м, вход 230Vac - 24Vac - 120Vac
WASPTOV23L11M00	Резервуар для воды объемом 23 л, насос с производительностью до 11 м с притоком воды, вход 230Vac - 24Vac - 120Vac
WASPT1V23L30M00	Резервуар для воды 23 л, насос с производительностью до 30 м с притоком воды, вход 230Vac
WASPT3V23L30M00	Резервуар для воды объемом 23 л, насос с производительностью до 30 м с притоком воды, вход 120Vac

КРОНШТЕЙНЫ И АДАПТЕРЫ

UPTWBA	Настенный кронштейн с внутренним кабельным каналом
UPTWBTAB	Кронштейн для крепления параллельно потолку с внутренним кабельным каналом
UCCMA	Комплект крепежей к потолку для работы устройств ULISSE COMPACT в перевернутом положении

УПАКОВКА

Номер модели в коробке	Вес	Размеры (ШxВxД)	Количество штук в коробке
UCT1QAWA000A	16kg	66x33x57cm	-

ВАРИАНТЫ КОНФИГУРАЦИИ ULISSE COMPACT THERMAL											
	Напряжение		Камера "день-ночь"		Тепловизор			Выход видеосигнала		Частота	
УСТ	1	230Vac	P	Камера "день-ночь", 36x оптический зум-объектив, PAL	A	Тепловизор 35mm - 336x256	W	Со встроенным стеклочистителем	A	0 Аналоговый режим управления	00A - 7,5-8,3Hz
	2	24Vac	Q	Камера "день-ночь", 28x оптический зум-объектив, PAL	B	Тепловизор 25mm - 336x256					H 25-30Hz
	3	120Vac	N	Камера "день-ночь", 36x оптический зум-объектив, NTSC	D	Тепловизор 35mm - 640x512					
			M	Камера "день-ночь", 28x оптический зум-объектив, NTSC	E	Тепловизор 25mm - 640x512					

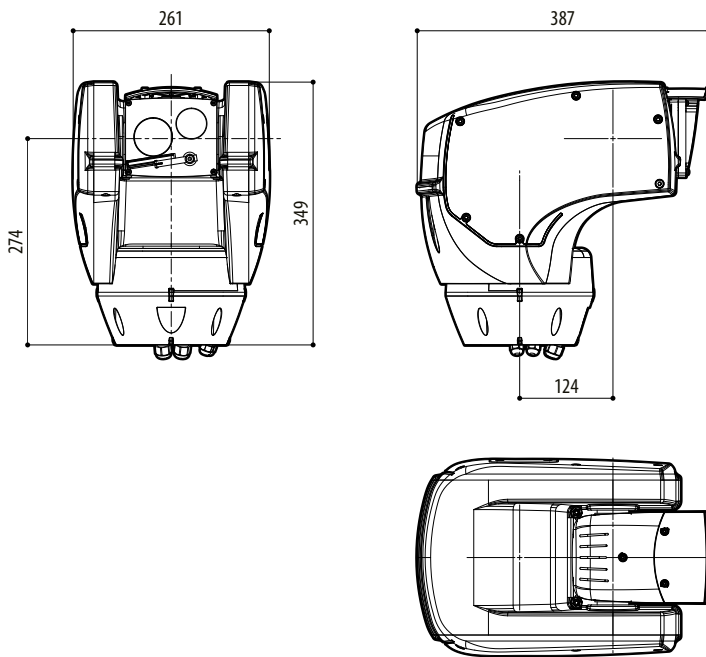
АНАЛОГОВЫЕ КАМЕРЫ ("ДЕНЬ-НОЧЬ")				
	"День-ночь" 36x		"День-ночь" 28x, высокая чувствительность	
	PAL	NTSC	PAL	NTSC
Оптическое увеличение	36x		28x	
Широкий динамический диапазон (Фикс./Авто)	✓		-	
Настоящая прогрессивная развертка	✓		-	
Стабилизация цифрового изображения	✓		✓	
Баланс белого	Авто, ATW, внутреннее наблюдение, наружное наблюдение (Фикс./Авто), натриевая лампа (Фикс./Авто)		Авто, ATW, внутреннее наблюдение, наружное наблюдение (Фикс./Авто), натриевая лампа (Фикс./Авто)	
Высокое горизонтальное разрешение	До 550 линий ТВ		До 550 линий ТВ	
День/ночь (Авто ICR)	✓		✓	
Датчик изображения	1/4" EXView HAD CCD		1/4" Super HAD CCD II	
Количество эффективных пикселей	~ 440000 пикселей	~ 380000 пикселей	~ 440000 пикселей	~ 380000 пикселей
Мин. цветная подсветка (IR-Cut Filter (фильтр, отсекающий ИК-область спектра) = OFF)	1,4lx / 1/50 с 0,1lx / 1/3 с	1,4lx / 1/60 с 0,1lx / 1/4 с	0,25lx / 1/50 с 0,16lx / 1/3 с	0,25lx / 1/60 с 0,16lx / 1/4 с
Минимальное освещение Ч/Б	0,01lx / 1/3 с	0,01lx / 1/4 с	0,0015lx / 1/3 с	0,0015lx / 1/4 с
Автоматическое увеличение времени выдержки для повышения качества ночной съемки	✓		✓	
Коэффициент сигнал-шум:	Более 50dB		Более 50dB	
Автоматическое управление экспозицией	Автоматическое, Приоритет затвора, Приоритет диафрагмы, Приоритет яркости и Ручное регулирование		Автоматическое, Приоритет затвора, Приоритет диафрагмы, Приоритет яркости и Ручное регулирование	
Компенсация подсветки	On/Off (Включить/Выключить)		On/Off (Включить/Выключить)	
Сферическая маскировка (3D) зон с автоматическим обновлением	✓		✓	
Маскировка зон видеонаблюдения	On/Off (Включить/Выключить) (24 позиции)		On/Off (Включить/Выключить) (24 позиции)	
Максимальное количество отображаемых блоков маскировки	8		8	
Разрешение блоков маскировки	160x120 ВxШ		160x120 ВxШ	
Маскировка	До 15 способов маскировки: 14 цветов и мозаика		До 15 способов маскировки: 14 цветов и мозаика	
Система фокусирования	Авто (чувствительность: нормальная, низкая), триггер PTZ, ручное регулирование		Авто (чувствительность: нормальная, низкая), триггер PTZ, ручное регулирование	
"Интеллектуальная" система управления объективами	Автоматический сброс настроек объектива		Автоматический сброс настроек объектива	
Высокий коэффициент масштабирования и широкий угол горизонтального обзора	✓		✓	
Оптическое увеличение	36x, f=3.4 (широкоугольный) до 122,4mm (теле) / F1.6 до F4.5		28x, f=3.5 (широкоугольный) до 98mm (теле) / F1.35 до F3.7	
Цифровое увеличение	12x (432x с оптическим зумом)		12x (336x с оптическим зумом)	
Угол обзора (А)	57,8 градуса (широкоугольный) до 1,7 градуса (теле)		55,8 градуса (широкоугольный) до 2,1 градуса (теле)	
Минимальное расстояние до объекта	320mm (широкоугольный) до 1500mm (теле)		10mm (широкоугольный) до 1500mm (теле)	
Скорость электронного затвора	1/1 ÷ 1/10000 с		1/1 ÷ 1/10000 с	

ТЕПЛОВИЗОРЫ (РАЗРЕШЕНИЕ 336X256)				
	Объектив 25mm		Объектив 35mm	
	PAL	NTSC	PAL	NTSC
Датчик изображения	Неохлаждаемый микроболометр (на оксиде ванадия - VOx)		Неохлаждаемый микроболометр (на оксиде ванадия - VOx)	
Разрешение	320x256	320x240	320x256	320x240
Размеры пикселя	17µm		17µm	
Спектральная чувствительность - длинноволновая ИК-область спектра (LWIR)	от 7,5µm до 13,5µm		от 7,5µm до 13,5µm	
Внутренний затвор (только для компенсации датчика)	Остановка видео < 1 с		Остановка видео < 1 с	
Цифровое улучшение деталей изображения (DDE)	✓		✓	
Цифровое увеличение	2x, 4x		2x, 4x	
Частота обновления изображения	8,3 кадров/с	7,5 кадров/с	8,3 кадров/с	7,5 кадров/с
Высокая частота обновления изображения	25 кадров/с	30 кадров/с	25 кадров/с	30 кадров/с
Область наблюдения (с большим усилением)	-40°C ÷ +160°C		-40°C ÷ +160°C	
Область наблюдения (с малым усилением)	-40°C ÷ +550°C		-40°C ÷ +550°C	
Горизонтальное поле обзора	13°		9,3°	
Вертикальное поле обзора	10°		7,1°	
Относительное отверстие	F/1.1		F/1.2	
Температурная чувствительность (NEΔT)	< 50mK при f/1.0		< 50mK при f/1.0	
Обнаружение / распознавание / идентификация людей	930m / 230m / 116m		1280m / 320m / 160m	
Авто (обнаружение / распознавание / идентификация)	2800m / 710m / 368m		3850m / 950m / 295m	

ТЕПЛОВИЗОРЫ (РАЗРЕШЕНИЕ 640X512)				
	Объектив 25mm		Объектив 35mm	
	PAL	NTSC	PAL	NTSC
Датчик изображения	Неохлаждаемый микроболометр (на оксиде ванадия - VOx)		Неохлаждаемый микроболометр (на оксиде ванадия - VOx)	
Разрешение	640x512	640x480	640x512	640x480
Размеры пикселя	17µm		17µm	
Спектральная чувствительность - длинноволновая ИК-область спектра (LWIR)	от 7,5µm до 13,5µm		от 7,5µm до 13,5µm	
Внутренний затвор (только для компенсации датчика)	Остановка видео < 1 с		Остановка видео < 1 с	
Цифровое улучшение деталей изображения (DDE)	✓		✓	
Цифровое увеличение	2x, 4x, 8x		2x, 4x, 8x	
Частота обновления изображения	8,3 кадров/с	7,5 кадров/с	8,3 кадров/с	7,5 кадров/с
Высокая частота обновления изображения	25 кадров/с	30 кадров/с	25 кадров/с	30 кадров/с
Область наблюдения (с большим усилением)	-40°C ÷ +160°C		-40°C ÷ +160°C	
Область наблюдения (с малым усилением)	-40°C ÷ +550°C		-40°C ÷ +550°C	
Горизонтальное поле обзора	25°		18°	
Вертикальное поле обзора	20°		14°	
Относительное отверстие	F/1.1		F/1.2	
Температурная чувствительность (NEΔT)	< 50mK при f/1.0		< 50mK при f/1.0	
Обнаружение / распознавание / идентификация людей	820m / 210m / 104m		1140m / 280m / 142m	
Авто (обнаружение / распознавание / идентификация)	2200m / 580m / 290m		3000m / 800m / 200m	

ТЕХНИЧЕСКИЕ ЧЕРТЕЖИ

Размеры в миллиметрах.



ULISSE COMPACT THERMAL

