

ULISSE RADICAL

PTZ-УСТРОЙСТВО ДАЛЬНОГО ДЕЙСТВИЯ С РАЗРЕШЕНИЕМ HD И ВЫСОКОЭФФЕКТИВНОЙ КАМЕРОЙ И ОБЪЕКТИВОМ



ОСНОВНЫЕ ХАРАКТЕРИСТИКИ

PTZ-устройство с собранной на заводе и предварительно настроенной камерой и объективом до 500mm

Минимальное освещение, цветное (ICR выключен):

- увеличение 18x: 0,08lx, 50 IRE F2.5, 1/30с
- увеличение 33x: 0,1lx, 50 IRE F3.0, 1/30с

Минимальное освещение, Ч/Б (ICR включен):

- увеличение 18x: 0,06lx, 50 IRE F2.5, 1/30с
- увеличение 33x: 0,07lx, 50 IRE F3.0, 1/30с

Объектив с коррекцией для инфракрасной съемки

Усовершенствованная система автоматической фокусировки

Система термокомпенсации и фильтр, отсекающий видимый свет

Предварительно установленная камера с объективом и защелкивающимся разъемом spair-op для простоты подключения и технического обслуживания

Полное управление дополнительными функциями с помощью приложения PTZ ASSISTANT - Videotec

Непрерывное горизонтальное вращение

Оптические датчики для точного позиционирования

Точность позиционирования: 0,02°

До 250 предварительных настроек

Встроенный стеклоочиститель

Рабочая температура: -40°C / +60°C

Источник питания: 230Vac, 24Vac или 120Vac

ОПЦИИ

Предусматривает установку двух светодиодных осветителей UPTIRN

ОПИСАНИЕ

ULISSE RADICAL - это первая готовая к использованию сетевая PTZ-система компании Videotec с разрешением Full HD, которая объединяет в себе особую установленную на заводе-изготовителе систему камеры и объектива, Full HD 1080 пикселей, 60 кадров/с и КМОП-датчик 1/2" для обеспечения высокого качества передаваемого изображения при наружном наблюдении за большими территориями в дневное и ночное время суток.

Для обеспечения соответствия самым высоким требованиям в области видеонаблюдения эта PTZ-камера оснащена объективами 18x или 33x с усовершенствованной системой автоматической фокусировки, которая гарантирует и автоматически сохраняет фокус на объектах, расположенных на большом расстоянии, с высокой четкостью изображения.

Устройство ULISSE RADICAL имеет сертификат по стандарту ONVIF Profile S и совместимо с большинством имеющихся на рынке программ управления видео (VMS).

Устройство ULISSE RADICAL с увеличением 33x включает систему термокомпенсации и фильтр, отсекающий видимый свет.

Благодаря своей точности, надежности и прочности эта PTZ-камера представляет собой идеальное решение для визуального наблюдения за большими площадями, например, для следующих целей: наблюдение на границе, в портах, наблюдение за периметром и на дальних расстояниях, наблюдение за дорожным движением и автомобильным транспортом, а также наблюдение на военных базах.



ULISSE RADICAL 33X



ULISSE RADICAL 18X + 2 ОСВЕТИТЕЛИ



ULISSE RADICAL 33X



ТЕХНИЧЕСКИЕ ПАРАМЕТРЫ**ОБЩИЕ ХАРАКТЕРИСТИКИ**

Изготавливается из алюминия и технополимера

Эпоксиполиэстеровое порошковое покрытие, цвет RAL9002

Верхнее крепление (ОТТ)

Передача усилия через зубчатый ремень

Контактное кольцо

Электронные ограничители хода

Нулевой зазор

Оптические датчики для точного позиционирования

Встроенный стеклоочиститель

Предварительно установленная камера с объективом

ТЕХНИЧЕСКИЕ ХАРАКТЕРИСТИКИ

Кабельные муфты: 3xM16

Вращение по горизонтали: 360°, непрерывное

Увеличение 18x:

- Вертикальное перемещение: от +90° до -40°
- Скорость горизонтального поворота (регулируется): от 0,02°/с до 100°/с (от 0,02°/с до 40°/с, со светодиодными осветителями)
- Скорость вертикального вращения (регулируется): от 0,02°/с до 50°/с (от 0,02°/с до 30°/с, со светодиодными осветителями)

Увеличение 33x:

- Вертикальное перемещение: от +45° до -20°
- Скорость горизонтального поворота (регулируется): от 0,02°/с до 20°/с
- Скорость вертикального вращения (регулируется): от 0,02°/с до 20°/с

Пространство внутри корпуса: см. чертежи

Точность предварительно установленных положений: 0.02°

Вес устройства: 17kg (18x), 30kg (33x)

КАМЕРА

"День-ночь" с разрешением Full HD, 60 кадров/с, КМОП-датчик 1/1,9"

Эффективные пиксели: 2,38 мегапикселя

Минимальное освещение, увеличение 18x, цветное (ICR выключен):

- 0,08lx, 50 IRE F2.5, 1/30 с

Минимальное освещение, увеличение 18x, Ч/Б (ICR включен):

- 0,06lx, 50 IRE F2.5, 1/30 с

Минимальное освещение, увеличение 33x, цветное (ICR выключен):

- 0,1lx, 50 IRE F3.0, 1/30 с

Минимальное освещение, увеличение 33x, Ч/Б (ICR включен):

- 0,07lx, 50 IRE F3.0, 1/30 с

Увеличение 18x:

- Горизонтальный угол обзора: 40,6° (широкоугольный) до 2,4° (теле)
- Вертикальное поле обзора: 30,8° (широкоугольный) до 1,8° (теле)

Увеличение 33x:

- Горизонтальный угол обзора: 23,42° (широкоугольный) до 0,74° (теле)
- Вертикальное поле обзора: 17,74° (широкоугольный) до 0,55° (теле)

Коэффициент сигнал-шум: более 50dB

WDR (широкий динамический диапазон): 90dB

Электронный затвор: 1/1 до 1/10 000 с

Управление экспозицией: Коррекция экспозиции, AGC, Электронный затвор, Диафрагма

Баланс белого: ATW, ATW PRO, Флуоресцентная лампа, Ртутная лампа, Натриевая лампа, Металлогалогенная лампа, Белый светодиод, Open Push WB, Ручное регулирование

Широкий динамический диапазон: View-DR

Коррекция тональности: Улучшение видимости

Уменьшение шума: XDNR

ВИДЕО

Сжатие: H.264/AVC, JPEG

Способность направлять несколько видеопотоков: до 3 независимых потоков и до 20 клиентов одновременно

Разрешение: 1920x1080, 1280x720, 1024x576, 720x576, 720x480, 704x576, 640x480, 640x360, 352x288, 320x184

Диапазон настройки скорости передачи данных: 64 kbps до 32Mbps

Возможность выбора частоты кадров от 1 до 60 кадров/с

ОБЪЕКТИВЫ

Увеличение 18x, 8,6-154mm, F2.5

Увеличение 33x, 15,2-500mm, F3.0 (Система термокомпенсации и фильтр, отсекающий видимый свет)

ЭЛЕКТРИЧЕСКИЕ ХАРАКТЕРИСТИКИ

Питание/Потребление тока:

- 230Vac, 0,4 A, 50/60Hz
- 24Vac, 4A (8A со светодиодными осветителями), 50/60Hz
- 120Vac, 0.8 A, 50/60Hz

Потребление энергии:

- 100W
- 150-190W макс. со светодиодными осветителями в 24Vac
- 28,5W (18x), 24W (33x), поворотное устройство остановлено, подогрев выключен

Источник питания камеры: 12Vdc (800mA)

4 входа сигнала тревоги с автономным питанием

2 сухих контакта: 30Vdc макс. или 30Vac, @ 1A

СЕТЬ

Подключение Ethernet: IEEE 802.3 100Base-Tx

СЕТЕВЫЕ ПРОТОКОЛЫ

- Протокол: ONVIF, Profile S
- Конфигурация устройства: TCP/IPv4, UDP/IPv4, HTTP, NTP, DHCP, WS-DISCOVERY, QoS
- Поточная передача данных: RTSP, RTCP, RTP

СРЕДА

Внутреннее наблюдение/Наружное

Рабочая температура: от -40°C до +60°C

Холодный запуск с объективами 18x: -40°C

Холодный запуск с объективами 33x: -30°C

Относительная влажность: 10-95% (без образования конденсата)

Устойчивость к динамическим изменениям напряжения электропитания: до 2 кВ между фазами, до 4 кВ между фазой и землей (Класс 4)

СЕРТИФИКАТЫ

Электрическая безопасность (CE (соответствие Директивам Евросоюза)): EN60950-1, IEC60950-1

Электромагнитная совместимость (CE (соответствие Директивам Евросоюза)): EN50130-4, EN610000-6-4, EN55022 (Класс А), FCC Part 15 (Класс А)

Установка вне помещений (CE (соответствие Директивам Евросоюза)): EN60950-22, IEC60950-22

Фотобиологическая безопасность (CE (соответствие Директивам Евросоюза)): EN62471 (Светодиодные осветители)

Степень защиты IP: EN60529, IP66

Защита от солевого тумана: EN50130-5, EN60068-2-52

Сертификат UL (кроме моделей с объективами 33x): cULus Listed (TYPE 4X)

Сертификат EAC



КОМПЛЕКТУЮЩИЕ

UPTIRN108A00	Светодиодный осветитель для устройства ULISSE, 10°, 850nm, 24Vac - 12/24Vdc
UPTIRN308A00	Светодиодный осветитель для устройства ULISSE, 30°, 850nm, 24Vac - 12/24Vdc
UPTIRN608A00	Светодиодный осветитель для устройства ULISSE, 60°, 850nm, 24Vac - 12/24Vdc
UPTIRN109A00	Светодиодный осветитель для устройства ULISSE, 10°, 940nm, 24Vac - 12/24Vdc
UPTIRN309A00	Светодиодный осветитель для устройства ULISSE, 30°, 940nm, 24Vac - 12/24Vdc
UPTIRN10WA00	Светодиодный осветитель для устройства ULISSE, 10°, белый свет, 24Vac - 12/24Vdc
UPTIRN30WA00	Светодиодный осветитель для устройства ULISSE, 30°, белый свет, 24Vac - 12/24Vdc
UPTIRN60WA00	Светодиодный осветитель для устройства ULISSE, 60°, белый свет, 24Vac - 12/24Vdc
UPTIRPS230N	Внешний источник питания для серии ULISSE, предусматривающей установку двух светодиодных осветителей, и управляющее устройство для синхронизации ИК-осветителей с переключением камеры "день-ночь", вход 230Vac, защищающий от погодных условий корпус. В комплект входит сумеречный датчик.
UPTIRPS100N	Внешний источник питания для серии ULISSE, предусматривающей установку двух светодиодных осветителей, и управляющее устройство для синхронизации ИК-осветителей с переключением камеры "день-ночь", вход 100 В переменного тока, защищающий от погодных условий корпус
UPTIRPS120UL	Внешний источник питания для серии ULISSE, предусматривающей установку двух светодиодных осветителей, и управляющее устройство для синхронизации ИК-осветителей с переключением камеры "день-ночь", вход 120Vac, защищающий от погодных условий корпус. В комплект входит сумеречный датчик.
UPTJBUL	Распределительная коробка, защищенная от погодных условий, для кабельных соединений (согласно нормам UL)

WASPTOV5L5M00	Резервуар для воды объемом 5 л, насос с производительностью до 5 м, вход 230Vac - 24Vac - 120Vac
WASPTOV23L5M00	Резервуар для воды объемом 23 л, насос с производительностью до 5 м, вход 230Vac - 24Vac - 120Vac
WASPTOV23L11M00	Резервуар для воды объемом 23 л, насос с производительностью до 11м с притоком воды, вход 230Vac - 24Vac - 120Vac
WASPT1V23L30M00	Резервуар для воды 23 л, насос с производительностью до 30м с притоком воды, вход 230Vac
WASPT3V23L30M00	Резервуар для воды объемом 23 л, насос с производительностью до 30м с притоком воды, вход 120Vac

КРОНШТЕЙНЫ И АДАПТЕРЫ

UPTWBTAB	Кронштейн для крепления параллельно потолку с внутренним кабельным каналом
UPTWBA	Настенный кронштейн с внутренним кабельным каналом

УПАКОВКА

Номер модели	Вес	Размеры (ШхВхД)	Количество штук в коробке
UPK1QAWAN00A	26kg	59x78x42cm	-
UPK1QEWAN00A	38kg	76x41x67cm	-

ДОСТУПНЫЕ МОДЕЛИ

Номер модели	230vac	24Vac	120Vac	Камера с разрешением Full HD, 60 кадров/с, КМОП-датчик 1/2"	Зум-объективы 18x	Объективы 33x (термокомпенсация, фильтр, отсекающий видимый свет)	Стеклоочиститель	Кронштейны для UPTIRN (лампы не включены)	Протокол ONVIF, Profile S
UPK1QAWAN00A	✓	-	-	✓	✓	-	✓	-	✓
UPK1QEWAN00A	✓	-	-	✓	-	✓	✓	-	✓
UPK2QAJAN00A	-	✓	-	✓	✓	-	✓	✓	✓
UPK2QEJAN00A	-	✓	-	✓	-	✓	✓	✓	✓
UPK3QAWAN00A	-	-	✓	✓	✓	-	✓	-	✓
UPK3QEWAN00A	-	-	✓	✓	-	✓	✓	-	✓

Ulisse Radical 33x



Recognition 9 km / 5.592 miles

Identification 5.9 km / 3.666 miles

Ulisse Radical 18x



Recognition 5.5 km / 3.418 miles

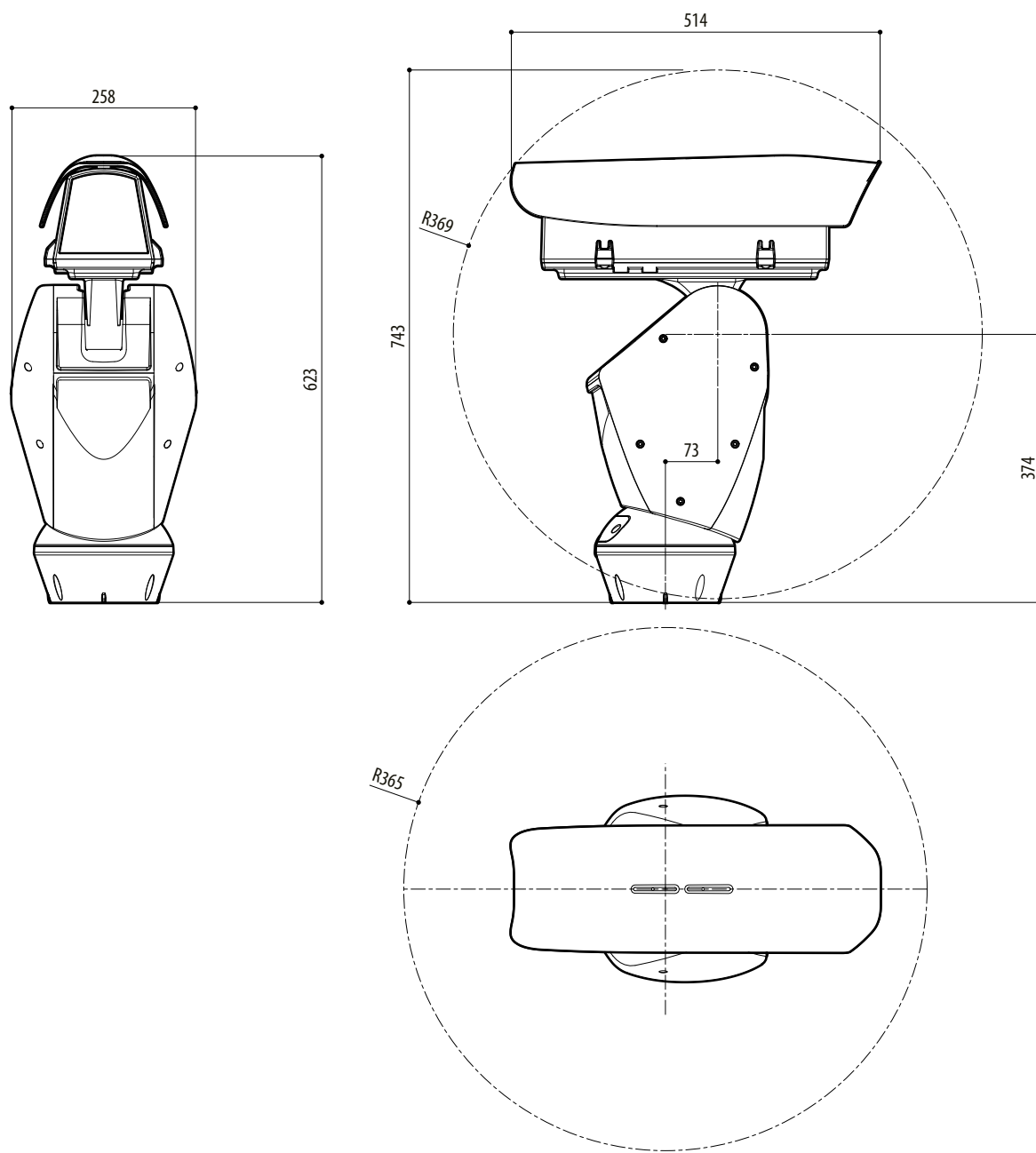
Identification 3.5 km / 2.175 miles

ХАРАКТЕРИСТИКИ СОГЛАСНО КРИТЕРИЯМ ДЖОНСОНА



ТЕХНИЧЕСКИЕ ЧЕРТЕЖИ

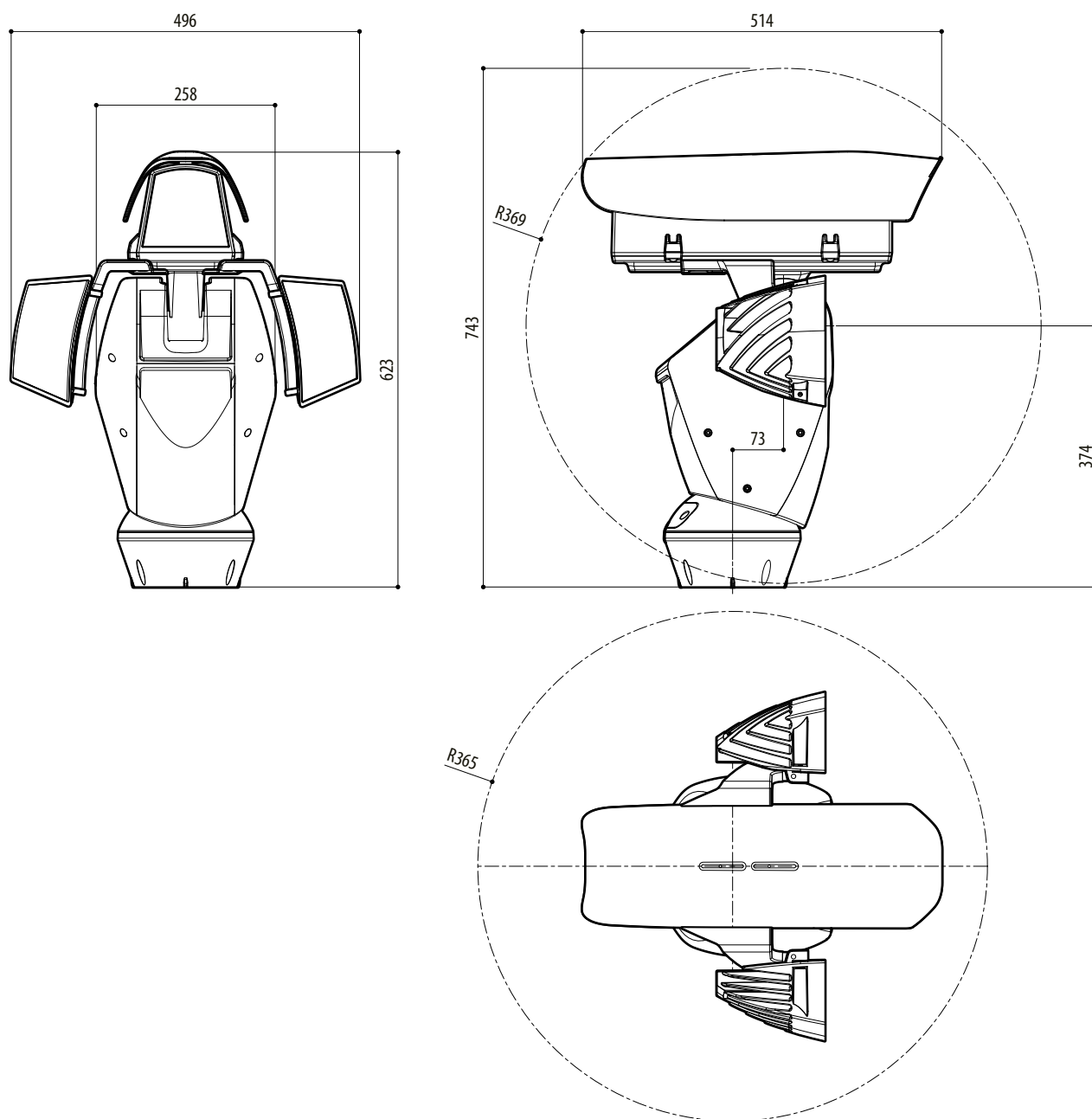
Размеры в миллиметрах.



ULISSE RADICAL, УВЕЛИЧЕНИЕ 18X

ТЕХНИЧЕСКИЕ ЧЕРТЕЖИ

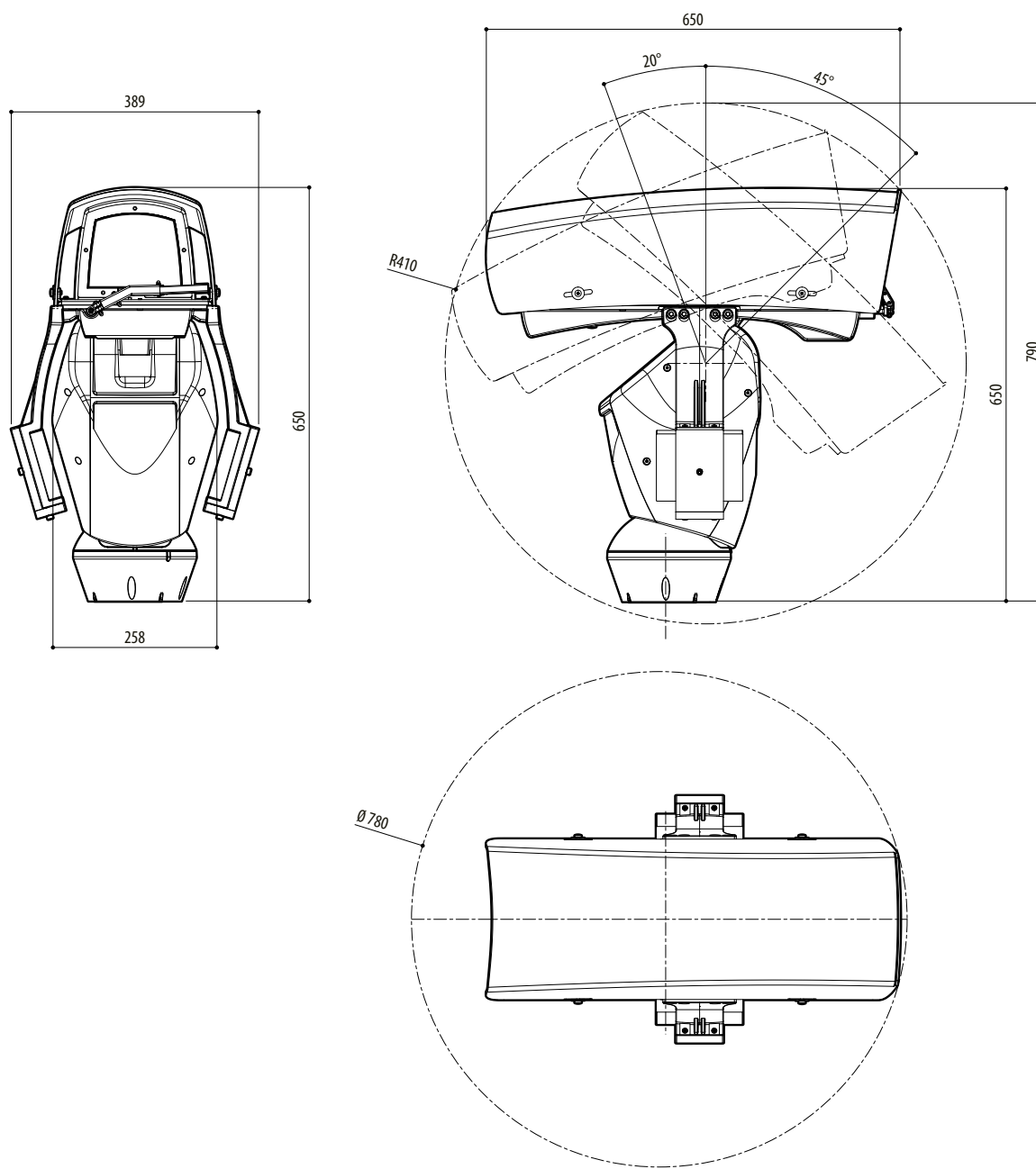
Размеры в миллиметрах.



ULISSE RADICAL, УВЕЛИЧЕНИЕ 18X, ВЕРСИЯ С ПРИСПОБЛЕНИЯМИ ДЛЯ УСТАНОВКИ СВЕТОДИОДНЫХ (LED) ОСВЕТИТЕЛЕЙ

ТЕХНИЧЕСКИЕ ЧЕРТЕЖИ

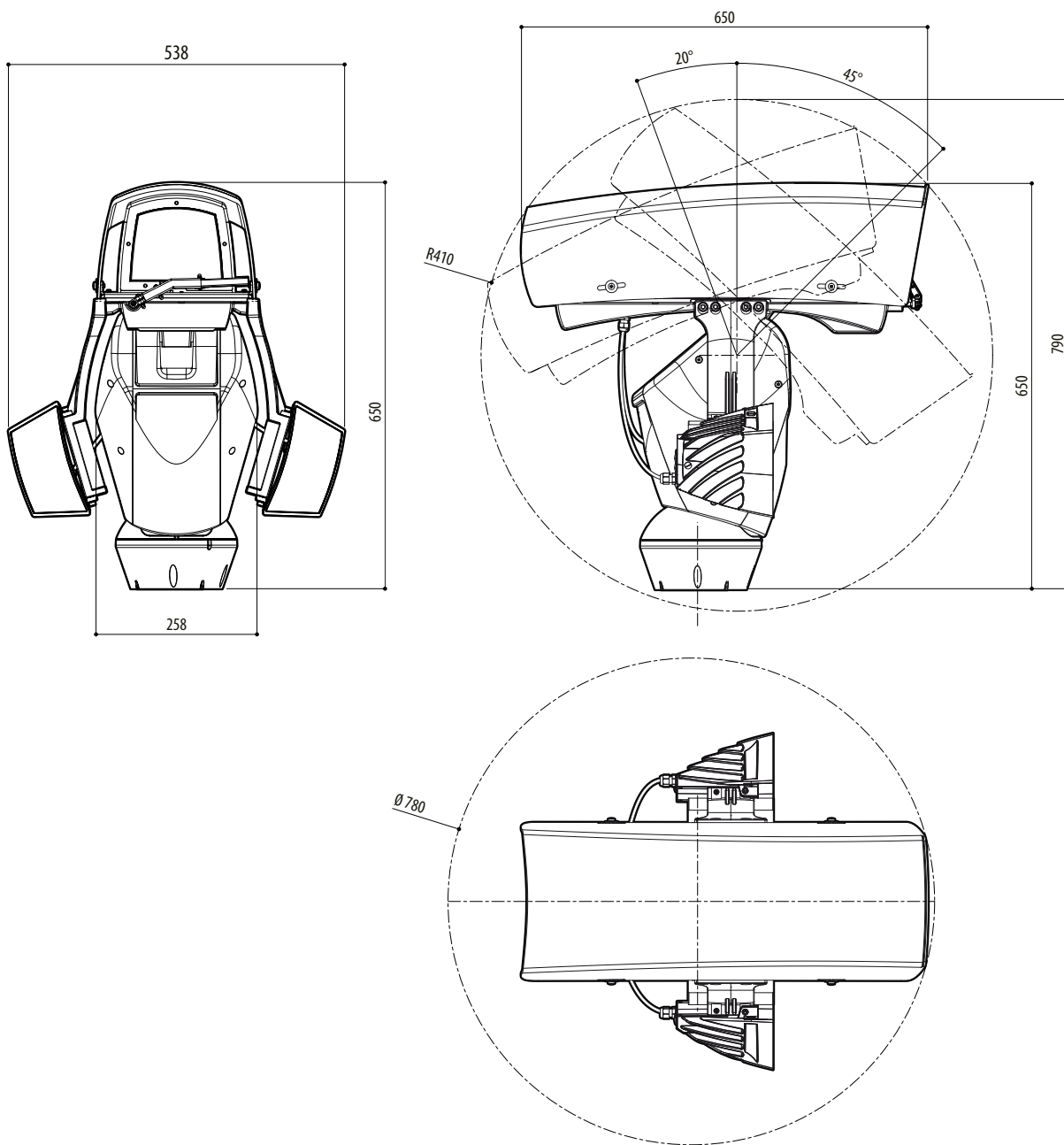
Размеры в миллиметрах.



ULISSE RADICAL, УВЕЛИЧЕНИЕ 33X

ТЕХНИЧЕСКИЕ ЧЕРТЕЖИ

Размеры в миллиметрах.



ULISSE RADICAL, УВЕЛИЧЕНИЕ 33X, ВЕРСИЯ С ПРИСПОСОБЛЕНИЯМИ ДЛЯ УСТАНОВКИ СВЕТОДИОДНЫХ (LED) ОСВЕТИТЕЛЕЙ

