

# ULISSE COMPACT

## PTZ-КАМЕРА ДЛЯ НАРУЖНОГО НАБЛЮДЕНИЯ С МАКСИМАЛЬНОЙ ТОЧНОСТЬЮ В РЕЖИМЕ "ДЕНЬ-НОЧЬ"



### ОСНОВНЫЕ ХАРАКТЕРИСТИКИ

Камера "день-ночь" 36x, 28x или 10x:

- Настоящая прогрессивная развертка (36x)
- Высокое разрешение: до 550 TV линий
- Усовершенствованный стабилизатор изображения (Режим Stable Zoom)
- День-ночь (Функция Авто ICR: автоматическое выключение ИК-фильтра)
- Динамическая маскировка разных зон

До 2 одновременных видеопотоков (IP-модель)

Регулируемая скорость: 0,1°-200°/с поворота и наклона

Непрерывное горизонтальное вращение, вертикальное вращение -90°/+90°

Точность позиционирования: 0,05°

До 250 предварительных настроек

Полное управление дополнительными функциями с помощью приложения PTZ ASSISTANT - Videotec (IP-модель)

Рабочая температура: -40°C / +60°C

Источник питания: 230Vac, 24Vac или 120Vac

### ОПЦИИ

Режим управления на основе протокола IP, H.264/AVC-JPEG, 25 кадров/с, разрешение Full D1 (совместим с протоколом ONVIF, Profile S)

Цельный передний фланец с обогреваемым стеклом

Светодиодный осветитель

Стеклоочиститель

### ОПИСАНИЕ

ULISSE COMPACT - надежная и эффективная PTZ-камера, которая разработана для обеспечения непрерывного динамического наблюдения за большими открытыми участками и выдерживает суровые погодные условия, не требуя технического обслуживания.

Дополнительная система нагрева кожуха обеспечивает оптимальную работу устройства при очень высоких (до 60°C) и очень низких (до -40°C) температурах. Точная конструкция, предусматривающая установку камеры сверху, гарантирует загоризонтный обзор и непрерывное вращение вокруг горизонтальной оси, объединяя высокую скорость и абсолютную точность слежения как в ручном режиме, так и в режиме патрулирования.

Встроенная камера обеспечивает самое высокое качество изображения даже в условиях плохого освещения.

Для получения детального изображения даже в ночное время предоставляются модели со светодиодными осветителями с инфракрасным или белым светом.

PTZ-камера серии ULISSE COMPACT может быть оснащена стеклоочистителем для удаления капель дождя и частиц пыли с переднего стекла; имеется широкий выбор канистр с насосом омывателя разных объемов и с разным напором.

PTZ-IP-камеры могут интегрироваться в сетевую систему с управлением через сеть всеми функциями PTZ-камер.

Подключаемое программное обеспечение PTZ ASSISTANT компании Videotec поддерживает любые программы управления видео и обеспечивает управление всеми специальными функциями, например, стеклоочистителем, насосом омывателя и инфракрасной съемкой.

Сжатие H.264/AVC позволяет передавать изображения высокой четкости по сети Ethernet с оптимизацией диапазона рабочих частот и области видеопамати.

Соответствие стандарту ONVIF Profile S предусматривает открытую архитектуру для максимальной интеграции с IP-системами самых известных марок отрасли.



ULISSE COMPACT + СВЕТОДИОДНЫЙ ОСВЕТИТЕЛЬ



ULISSE COMPACT



ULISSE COMPACT + UCCMA



**ТЕХНИЧЕСКИЕ ПАРАМЕТРЫ****ОБЩИЕ ХАРАКТЕРИСТИКИ**

Изготавливается из алюминия и технополимера

Эпоксиполиэстеровое порошковое покрытие, цвет RAL9002

Простота установки благодаря самоцентрирующемуся разъему

Нулевой зазор

Быстрое конфигурирование и настройка

Система динамического позиционирования

**ТЕХНИЧЕСКИЕ ХАРАКТЕРИСТИКИ**

Кабельные муфты: 2xM16, 2xM12

Вращение по горизонтали: продолж.

Вертикальное перемещение: от -90° а +90°

Скорость горизонтального поворота (регулируется): от 0,1°/с а 200°/с

Скорость вертикального вращения (регулируется): от 0,1°/с а 200°/с

Точность предварительно установленных положений: 0.05°

Вес устройства: 12,5kg (13kg со светодиодным осветителем)

**ЭЛЕКТРИЧЕСКИЕ ХАРАКТЕРИСТИКИ**

Питание/Потребление тока:

- 230Vac: 0.4A, 50/60Hz
- 24Vac: 4A, 50/60Hz
- 120Vac: 0.8A, 50/60Hz

Потребление энергии:

- 40W: поворотное устройство остановлено, подогрев выключен
- 60W: поворотное устройство в движении, подогрев выключен
- 125W: пик при включении, нагреватель включен

Потребление энергии с включенным осветителем:

- 55W, поворотное устройство остановлено, подогрев выключен
- 75W, поворотное устройство в движении, подогрев выключен
- 140W, пик при включении, нагреватель включен

Сечение входных кабелей: от 0.75мм<sup>2</sup> (19AWG) до 1.5мм<sup>2</sup> (16AWG)

Сечение сигнальных кабелей: от 0.14мм<sup>2</sup> (30AWG) до 1.5мм<sup>2</sup> (16AWG)

Видео линия: коаксиальный кабель (1В (напряжение пика), 750м)

Функции: Autoran, Предварительные настройки, Patrol, Просмотр (макс. 3), Автоматический поворот Autoflip

Максимальное количество предварительных настроек для протокола

- AMERICAN DYNAMICS: 95\*
- ERNITEC: 250
- PANASONIC: 250
- PELCO D: 99\*
- VIDEOTEC MACRO: 250

\*250, только с экранного меню (Экранное меню)

16-символьная строка для обозначения зон и предварительных настроек

Плата сигнала тревоги I/O

- Входы сигнала тревоги: 6
- Релейные выходы: 2 (2A, 30Vac/60Vdc макс.)

**Светодиодный осветитель**

- Угол горизонтального луча 10° или 30° для камеры 36x и 28x
- Угол горизонтального луча 30° для камер 10x
- Длина волны: 850nm, 940nm, белый свет
- Встроенный датчик для включения освещения, который включается с помощью внешнего фотозлемента или пульта управления
- Режимы работы камеры и включения прожектора настраиваются при производстве.
- Установка осветителя не замедляет скорость поворота и наклона поворотного устройства

**СВЯЗЬ**

Конфигурация посредством экранного меню

Полудуплексный последовательный интерфейс RS485, дуплексный интерфейс RS422 и шлейфовое подключение

Обновление ПО с удаленного пульта управления (только протоколы VIDEOTEC MACRO и PELCO D)

До 1023 устройств, адресуемых посредством DIP-переключателей

ULISSE COMPACT, режим IP-управления:

- Порт Ethernet LAN 10/100T

**ПРОТОКОЛЫ**

AMERICAN DYNAMICS, ERNITEC, PANASONIC, PELCO D, VIDEOTEC MACRO

AMERICAN DYNAMICS, ERNITEC, PANASONIC, PELCO являются зарегистрированными торговыми марками.

*Система может соединяться с устройствами, не произведенными компанией VIDEOTEC. Протоколы обмена данными могли измениться или могут иметь конфигурацию, отличную от протоколов устройств, ранее испытанных компанией VIDEOTEC. Компания VIDEOTEC рекомендует проводить диагностику перед монтажом. VIDEOTEC не несет ответственности за любые расходы на монтаж или упущенную выручку, возникающие в случае проблем с совместимостью.*

ULISSE COMPACT, режим IP-управления:

- Сжатие H.264/AVC и JPEG
- 2 независимых видеопотока
- Разрешение изображения: от Full D1 (720x576 для PAL, 720x480 для NTSC) до 352x240 за 18 прогонов
- Веб-сервер
- Совместимость с протоколом ONVIF Profile S

Внутреннее наблюдение/Наружное

Рабочая температура (с нагревателем): от -40°C до +60°C

Устойчивость к ветру

- В движении: до 160 км/ч
- Без движения: до 210 км/ч

Устойчивость к динамическим изменениям напряжения электропитания: до 2кВ (между фазами), до 4кВ (между фазой и землей, Класс 4)

Относительная влажность: 10–95% (без образования конденсата)

**СРЕДА****СЕРТИФИКАТЫ**

Электрическая безопасность (CE (соответствие Директивам Евросоюза)): EN60950-1, IEC60950-1

Электромагнитная совместимость (CE (соответствие Директивам Евросоюза)): EN610000-6-4, EN50130-4, EN55022 (Класс А), FCC Part 15 (Класс А)

Установка вне помещений (CE (соответствие Директивам Евросоюза)): EN60950-22, IEC60950-22

Фотобиологическая безопасность (CE (соответствие Директивам Евросоюза)): EN62471

Степень защиты IP: EN60529 (IP66)

Сертификат UL: cULus Listed (TYPE 4X)

Сертификат EAC



КОМПЛЕКТУЮЩИЕ	
WASPT3V23L30M00	Резервуар для воды объемом 23 л, насос с производительностью до 30м с притоком воды, вход 120Vac
WASPT1V23L30M00	Резервуар для воды 23 л, насос с производительностью до 30м с притоком воды, вход 230Vac
WASPT0V23L11M00	Резервуар для воды объемом 23 л, насос с производительностью до 11м с притоком воды, вход 230Vac - 24Vac - 120Vac
WASPT0V23L5M00	Резервуар для воды объемом 23 л, насос с производительностью до 5 м, вход 230Vac - 24Vac - 120Vac
WASPT0V5L5M00	Резервуар для воды объемом 5 л, насос с производительностью до 5 м, вход 230Vac - 24Vac - 120Vac
UPTJBUL	Распределительная коробка, защищенная от погодных условий, для кабельных соединений (согласно нормам UL)
OUCHWR	Цельный передний фланец с обогреваемым стеклом для устройства ULISSE COMPACT

КРОНШТЕЙНЫ И АДАПТЕРЫ	
UCSMA	Комплект крепежей к потолку для работы устройств ULISSE COMPACT в перевернутом положении
UPTWBTAB	Кронштейн для крепления параллельно потолку с внутренним кабельным каналом
UPTWBA	Настенный кронштейн с внутренним кабельным каналом

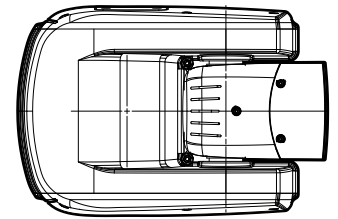
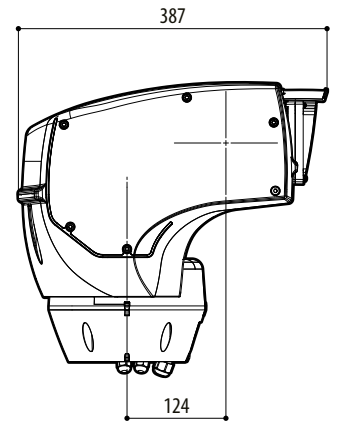
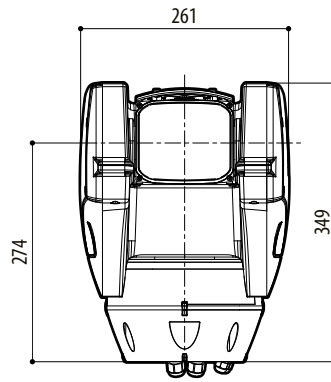
УПАКОВКА			
Номер модели	Вес	Размеры (ШхВхД)	Количество штук в коробке
UC1ASSA000A	16kg	66x33x57cm	-
UC1AVQA000A	16,5kg	66x33x57cm	-

ВАРИАНТЫ КОНФИГУРАЦИИ ULISSE COMPACT							
	Напряжение	Камера "день-ночь"		Опции		Выход видеосигнала	
<b>UC</b>	<b>1</b> 230Vac	<b>P</b> Камера "день-ночь", 36х оптический зум-объектив, PAL	<b>V</b> С платой аварийной сигнализации I/O	<b>S</b> Без комплектующих	<b>A</b>	<b>O</b> Аналоговый режим управления	<b>00A</b>
	<b>2</b> 24Vac	<b>Q</b> Камера "день-ночь", 28х оптический зум-объектив, PAL		<b>W</b> Со стеклоочистителем		<b>Z</b> Режим управления IP H.264/AVC, протокол ONVIF Profile S	
	<b>3</b> 120Vac	<b>B</b> Камера "день-ночь", 10х оптический зум-объектив, PAL		<b>Q</b> Со светодиодным ИК-осветителем 30°, 850nm			
		<b>N</b> Камера "день-ночь", 36х оптический зум-объектив, NTSC		<b>R</b> Со светодиодным ИК-осветителем 10°, 850nm			
		<b>M</b> Камера "день-ночь", 28х оптический зум-объектив, NTSC		<b>U</b> Со стеклоочистителем и светодиодным ИК-осветителем 30°, 850nm			
		<b>K</b> Камера "день-ночь", 10х оптический зум-объектив, NTSC		<b>T</b> Со стеклоочистителем и светодиодным ИК-осветителем 10°, 850nm			
				<b>M</b> Со светодиодным ИК-осветителем 10°, 940nm			
				<b>N</b> Со стеклоочистителем и светодиодным ИК-осветителем 10°, 940nm			
				<b>Z</b> Со стеклоочистителем и светодиодным осветителем 30°, белый свет (только с камерой 36х)			

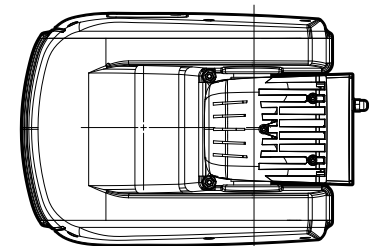
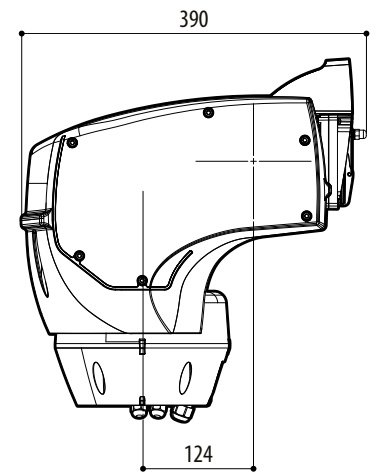
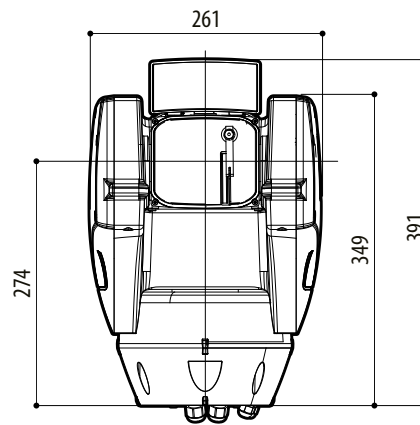
АНАЛОГОВЫЕ КАМЕРЫ ("ДЕНЬ-НОЧЬ")						
	"День-ночь" 36х		"День-ночь" 28х, высокая чувствительность		"День-ночь" 10х, высокая чувствительность	
	PAL	NTSC	PAL	NTSC	PAL	NTSC
Оптическое увеличение	36х		28х		10х	
Широкий динамический диапазон (Фикс./Авто)	✓		–		–	
Настоящая прогрессивная развертка	✓		–		–	
Стабилизация цифрового изображения	✓		✓		–	
Баланс белого	Авто, ATW, внутреннее наблюдение, наружное наблюдение (Фикс./Авто), натриевая лампа (Фикс./Авто)		Авто, ATW, внутреннее наблюдение, наружное наблюдение (Фикс./Авто), натриевая лампа (Фикс./Авто)		Авто, ATW, внутреннее наблюдение, наружное наблюдение (Auto, ATW, Indoor, Outdoor)	
Высокое горизонтальное разрешение	До 550 линий ТВ		До 550 линий ТВ		До 530 ТВ линий	
День/ночь (Авто ICR)	✓		✓		✓	
Датчик изображения	1/4" EXView HAD CCD		1/4" Super HAD CCD II		1/3" Super HAD CCD II	
Количество эффективных пикселей	~ 440000 пикселей	~ 380000 пикселей	~ 440000 пикселей	~ 380000 пикселей	~ 440000 пикселей	~ 380000 пикселей
Мин. цветная подсветка (IR-Cut Filter (фильтр, отсекающий ИК-область спектра) = OFF)	1,4lx / 1/50 с 0,1lx / 1/3 с	1,4lx / 1/60 с 0,1lx / 1/4 с	0,25lx / 1/50 с 0,16lx / 1/3 с	0,25lx / 1/60 с 0,16lx / 1/4 с	0,25lx / 1/50 с 0,015lx / 1/3 с	0,25lx / 1/60 с 0,015lx / 1/4 с
Минимальное освещение Ч/Б	0,01lx / 1/3 с	0,01lx / 1/4 с	0,0015lx / 1/3 с	0,0015lx / 1/4 с	0,0004lx / 1/3 с	0,0004lx / 1/4 с
Автоматическое увеличение времени выдержки для повышения качества ночной съемки	✓		✓		✓	
Коэффициент сигнал-шум:	Более 50dB		Более 50dB		Более 50dB	
Автоматическое управление экспозицией	Автоматическое, Приоритет затвора, Приоритет диафрагмы, Приоритет яркости и Ручное регулирование		Автоматическое, Приоритет затвора, Приоритет диафрагмы, Приоритет яркости и Ручное регулирование		Автоматическое, Приоритет затвора, Приоритет диафрагмы, Приоритет яркости и Ручное регулирование	
Компенсация подсветки	On/Off (Включить/Выключить)		On/Off (Включить/Выключить)		On/Off (Включить/Выключить)	
Сферическая маскировка (3D) зон с автоматическим обновлением	✓		✓		✓	
Маскировка зон видеонаблюдения	On/Off (Включить/Выключить) (24 позиции)		On/Off (Включить/Выключить) (24 позиции)		On/Off (Включить/Выключить) (24 позиции)	
Максимальное количество отображаемых блоков маскировки	8		8		8	
Разрешение блоков маскировки	160x120 ВxШ		160x120 ВxШ		160x120 ВxШ	
Маскировка	До 15 способов маскировки: 14 цветов и мозаика		До 15 способов маскировки: 14 цветов и мозаика		До 15 способов маскировки: 14 цветов и мозаика	
Система фокусирования	Авто (чувствительность: нормальная, низкая), триггер PTZ, ручное регулирование		Авто (чувствительность: нормальная, низкая), триггер PTZ, ручное регулирование		Авто (чувствительность: нормальная, низкая), триггер PTZ, ручное регулирование	
"Интеллектуальная" система управления объективами	Автоматический сброс настроек объектива		Автоматический сброс настроек объектива		Автоматический сброс настроек объектива	
Высокий коэффициент масштабирования и широкий угол горизонтального обзора	✓		✓		–	
Оптическое увеличение	36х, f=3.4 (широкоугольный) до 122,4mm (теле) / F1.6 до F4.5		28х, f=3.5 (широкоугольный) до 98mm (теле) / F1.35 до F3.7		10х, f=5.1 (широкоугольный) до 51mm(теле) / F1.8 до F2.1	
Цифровое увеличение	12х (432х с оптическим зумом)		12х (336х с оптическим зумом)		12х (120х с оптическим зумом)	
Угол обзора (А)	57,8 градуса (широкоугольный) до 1,7 градуса (теле)		55,8 градуса (широкоугольный) до 2,1 градуса (теле)		52 градуса (широкоугольный) до 5,4 градуса (теле)	
Минимальное расстояние до объекта	320mm (широкоугольный) до 1500mm (теле)		10mm (широкоугольный) до 1500mm (теле)		150mm (широкоугольный) до 800mm (теле)	
Скорость электронного затвора	1/1 ÷ 1/10000 с		1/1 ÷ 1/10000 с		1/1 ÷ 1/10000 с	

**ТЕХНИЧЕСКИЕ ЧЕРТЕЖИ**

Размеры в миллиметрах.



ULISSE COMPACT



ULISSE COMPACT СО СВЕТОДИОДНЫМ ОСВЕТИТЕЛЕМ

