

# NXPTZHD

## PTZ-КАМЕРА С РАЗРЕШЕНИЕМ HD ДЛЯ НАЗЕМНЫХ, ПРИБРЕЖНЫХ, МОРСКИХ И ПРОМЫШЛЕННЫХ ОБЪЕКТОВ



### ОСНОВНЫЕ ХАРАКТЕРИСТИКИ

Из электрополированной нержавеющей стали AISI 316L, прошедшей тонкую дробеструйную обработку кремнием

Камера Full HD 1080 пикселей, 30x, 60fps

Минимальное освещение:

- Цвет: 1,4lx, F1.6 AGC включен, 1/30с, 50 IRE (Обычный режим)
- Цвет: 0,35lx, F1.6 AGC включен, 1/30с, 50 IRE (Режим высокой чувствительности)
- В/В: 0.05lx, F1.6 AGC on, 1/30 с, 50 IRE (Обычный режим)
- В/В: 0,013lx, F1.6 AGC on, 1/30 с, 50 IRE (Режим высокой чувствительности)

День-ночь (Функция Авто ICR: автоматическое выключение ИК-фильтра)

Сжатие видеоизображения H.264/AVC и MJPEG

Сертификат по стандарту ONVIF Profile S

До 4 одновременных видеопотоков

Регулируемая скорость: поворот и наклон 0,1°-100°/с

Точность позиционирования: 0,02°

Предварительно проложенный многожильный кабель (3 м)

Встроенный стеклоочиститель

Полное управление дополнительными функциями с помощью приложения PTZ Assistant

Рабочая температура: -40°C / +60°C

Степень защиты: IP66, IP68, IP69



NXPTZHD

### ОПИСАНИЕ

NXPTZHD – эксклюзивная PTZ-камера, которая идеально подходит для выполнения сложных задач и работы в самых суровых и коррозионно-активных условиях, например, на промышленных и морских береговых/прибрежных объектах.

Эта PTZ-камера обеспечивает длительную работу без необходимости технического обслуживания и полностью изготавливается из нержавеющей стали марки AISI316L. Процесс полировки не просто обеспечивает устойчивость устройства к коррозии, но значительно повышает ее.

Камера "день-ночь" с разрешением FULL HD, 30x, 1080 пикселей, точно отображает детали наблюдаемой зоны, направляя от 2 до 4 видеопотоков H.264/AVC или MJPEG одновременно общим объемом до 20Mbit в зависимости от конфигурации системы.

Универсальный пульт управления функциями Pan/Tilt/Zoom (Поворот/Наклон/Увеличение) позволяет передавать изображение по сети Ethernet со сжатием H.264/AVC и MJPEG и совместим с протоколом ONVIF Profile S.

Также следует отметить, что степень IP66/IP68 гарантирует полную защиту от суровых погодных условий, а также в случае погружения устройства в воду на глубину до 1м на 1 час. Помимо этого, степень защиты IP69 позволяет чистить устройство с помощью водяных струй под высоким давлением и с высокой температурой.

Устройство HD PTZ всегда оснащено встроенной щёткой-очистителем; в наличии есть широкий выбор баков с насосом для очистки стекла с разным объемом и напором.



**ТЕХНИЧЕСКИЕ ПАРАМЕТРЫ****ОБЩИЕ ХАРАКТЕРИСТИКИ**

Конструкция из нержавеющей стали AISI 316L

Электрополированные или прошедшие тонкую дробеструйную обработку кремнием внешние поверхности

Система динамического позиционирования

**ТЕХНИЧЕСКИЕ ХАРАКТЕРИСТИКИ**

Предварительно проложенный многожильный кабель (3 м)

Вращение по горизонтали: 360°, непрерывное

Вертикальное перемещение: от -90° до +90°

Скорость горизонтального поворота (регулируется): от 0.1°/с до 100°/с

Скорость вертикального вращения (регулируется): от 0.1°/с до 100°/с

Точность предварительно установленных положений: 0.02°

Встроенный стеклоочиститель

Вес устройства: 22кг

**ЭЛЕКТРИЧЕСКИЕ ХАРАКТЕРИСТИКИ**

Питание/Потребление тока:

- 230Vac, 0.5A макс., 50/60Hz
- 24Vac, 5A макс., 50/60Hz
- 120Vac, 1A макс., 50/60Hz

Потребление энергии:

- 120W макс.

Плата сигнала тревоги I/O

- Входы сигнала тревоги: 1
- Релейные выходы: 1 (1A, 30Vac/60Vdc макс.)

**ВИДЕО**

Сжатие: H.264/AVC, MJPEG

2 независимых видеопотока Full HD или 4 независимых видеопотока, в зависимости от конфигурации

Разрешение изображения: от FullHD до 352x240 при 18 прогонах

Возможность выбора частоты кадров от 1 до 60 кадров/с

Веб-сервер

Сертификат по стандарту ONVIF Profile S

**СЕТЬ**

Порт Ethernet LAN 10/100T

**СЕТЕВЫЕ ПРОТОКОЛЫ**

- Протокол: ONVIF, Profile S
- Поточковая передача данных: RTSP, RTCP, RTP
- Конфигурация устройства: TCP/IPv4-IPv6, UDP/IPv4-IPv6, HTTP, NTP, DHCP, WS-DISCOVERY, QoS, IGMP (Multicast)

**СРЕДА**

Внутреннее наблюдение/Наружное

Рабочая температура: от -40°C до +60°C

**СЕРТИФИКАТЫ**

Электрическая безопасность (CE (соответствие Директивам Евросоюза)): EN60950-1, IEC60950-1

Электромагнитная совместимость:

- CE (соответствие Директивам Евросоюза): EN50130-4, EN55022 (Класс А), EN55032 (Класс А), EN61000-6-4
- FCC: Part 15 (Класс А)
- ICES-003 (Класс А)

Установка вне помещений (CE (соответствие Директивам Евросоюза)): EN60950-22, IEC 60950-22

Степень защиты IP: EN60529 (IP66, IP68, IP69)

cULus Listed, TYPE 4X

Сертификат EAC

**КАМЕРА****Day/Night Full HD 30x**

Датчик изображения: КМОП-датчик 1/2,8 Exmor™

Эффективные пиксели: примерно 2,38 мегапикселя

Минимальное освещение, цветное (ICR выключен):

- 1.4lx, 1/30s, 50 IRE (Обычный режим)
- 0.35lx, 1/30s, 50 IRE (Режим высокой чувствительности)
- 0.19lx, 1/3s, 50 IRE (Обычный режим)
- 0.05lx, 1/3s, 50 IRE (Режим высокой чувствительности)

Минимальное освещение, Ч/Б (ICR включен):

- 0.05lx, 1/30s, 50 IRE (Обычный режим)
- 0.013lx, 1/30s, 50 IRE (Режим высокой чувствительности)
- 0.002lx, 1/3s, 30 IRE (Режим высокой чувствительности)

Объектив: f=4,3mm (широкоугольный) ~ 129,0mm (теле), от F1.6 до F4.7

Увеличение: 30x (360x с цифровым зумом)

Горизонтальный угол обзора: от 63.7° (широкоугольный) до 2.3° (теле)

Минимальное расстояние до объекта: от 10mm (широкоугольный) до 1200mm (теле)

Электронный затвор: 1/1 до 1/10 000 с, 22 прогона

Баланс белого: Авто, ATW, Внутреннее наблюдение, Наружное наблюдение, Автоматический для наружного наблюдения, Натриевая лампа (Фикс., Авто, Автоматический для наружного наблюдения), Одним нажатием кнопки (One-push), Ручное регулирование

Усиление: Авто, Ручное регулирование, Предел усиления (от 3dB до 43dB, прог.: 3dB)

Широкий динамический диапазон: Включить/Выключить/Улучшение видимости, Уровень яркости, Выбор компенсации яркости, Уровень компенсации

Система фокусировки: Авто (Чувствительность: Норм., Низкая), Автоматическая фокусировка одним нажатием кнопки (One-push AF), Ручное регулирование, Компенсация фокуса с включенным ICR (инфракрасный режесторный фильтр), Интервал автоматической фокусировки (Interval AF), Автоматическая фокусировка при увеличении (Zoom trigger AF)

Эффекты отображения: E-Pir, Зеркальное отображение, Улучшение цвета

Управление экспозицией: Авто, Компенсация экспозиции (EV Compensation), Ручное регулирование, Приоритет (Приоритет выдержки, Приоритет диафрагмы), Яркость, Снижение скорости автоматической экспозиции (Slow AE)

Коэффициент сигнал-шум: более 50dB

Широкий динамический диапазон: 130dB

Функция De-fog ("Антитуман"): On/Off (Включить/Выключить)

**КОМПЛЕКТУЮЩИЕ**

WASPTOV5L5M00 Резервуар для воды объемом 5 л, насос с производительностью до 5 м, вход 230Vac - 24Vac - 120Vac

WASPTOV23L5M00 Резервуар для воды объемом 23 л, насос с производительностью до 5 м, вход 230Vac - 24Vac - 120Vac

WASPT3V23L30M00 Резервуар для воды объемом 23 л, насос с производительностью до 30м с притоком воды, вход 120Vac

WASPT1V23L30M00 Резервуар для воды 23 л, насос с производительностью до 30м с притоком воды, вход 230Vac

WASPTOV23L11M00 Резервуар для воды объемом 23 л, насос с производительностью до 11м с притоком воды, вход 230Vac - 24Vac - 120Vac

**КРОНШТЕЙНЫ И АДАПТЕРЫ**

NXPTZWB Настенный кронштейн из нержавеющей стали AISI 316L

NXPTZCOL Модуль адаптера для установки на стойке из нержавеющей стали

NXPTZTW Крепление для монтажа параллельно потолку или на потолок из нержавеющей стали AISI 316L

NXPTZCW Модуль адаптера из нержавеющей стали AISI 316L для установки на угол

**УПАКОВКА**

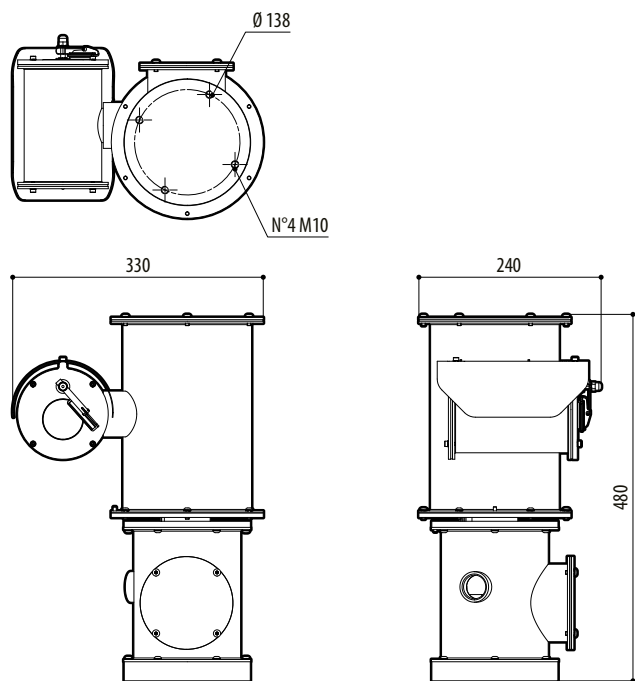
Номер модели	Вес	Размеры (ШxВxД)	Количество штук в коробке
NXPTZHD1FVW0Z00A	26.5kg		54x31x49cm -



ВАРИАНТЫ КОНФИГУРАЦИИ NXPTZHD												
	Напряжение					Выход видеосигнала						
<b>NXPTZHD</b>	<b>1</b>	230Vac	<b>F</b>	Камера "день-ночь" с 30-кратным увеличением, FullHD	<b>V</b>	С платой аварийных сигналов	<b>W</b>	Со стеклоочистителем, 1 вход, 1 выход	<b>O</b>	<b>Z</b>	IP H.264/AVC, протокол ONVIF Profile S	<b>00A</b>
	<b>2</b>	24Vac										
	<b>3</b>	120Vac										

## ТЕХНИЧЕСКИЕ ЧЕРТЕЖИ

Размеры в миллиметрах.



NXPTZHD

