

# NXM36

## КОЖУХ КАМЕРЫ ДЛЯ УСТАНОВКИ В АГРЕССИВНОЙ СРЕДЕ

### ОСНОВНЫЕ ХАРАКТЕРИСТИКИ

Изготавливается из электрополированной нержавеющей стали AISI 316L IP66/IP68, погружение до -40m (макс. давление 4 БАР)

Цилиндрический корпус закрыт по бокам двумя круглыми фланцами толщиной 6mm

2 кабельные муфты PG13,5 из никелированной латуни для внешних соединений

Доступные комплектующие: нагреватель и двойной нагреватель (для температур до -40°C), источник питания для камеры, стеклоочиститель и насос омывателя

### ОПИСАНИЕ

Кожух NXM36 разработан для установки в коррозионно-активной среде, например, для наблюдения на промышленных, химических, нефтехимических, морских объектах, судах и морских платформах; кожух полностью изготовлен из пассивированной и электрополированной нержавеющей стали марки AISI 316L для максимальной защиты от износа. Кожух класса защиты IP66/IP68 обеспечивает полную защиту от погодных условий и пыли, а также гарантирует возможность погружения до 40 м.

Дополнительные устройства в виде стеклоочистителя и водяного насоса обеспечивают постоянную очистку переднего окна.

Для особенно холодного климата с температурой до -40°С в линии устройств предусмотрена модель с усиленным нагревателем.

Кожух NXM36 может устанавливаться на поворотную платформу NXPTH для получения полной системы позиционирования.



NXM36



NXM36



VIPNX

### ДОСТУПНЫЕ МОДЕЛИ

Номер модели	Солнцезащитный козырек	Нагреватель 120/230Vac	Нагреватель 12Vdc/24Vac	Двойной нагреватель 120/230Vac	Макс. потребление
NXM36D0000	–	–	–	–	–
NXM36K1000	✓	✓	–	–	40W
NXM36K1050	✓	–	–	✓	80W
NXM36K2000	✓	–	✓	–	20W

**ТЕХНИЧЕСКИЕ ПАРАМЕТРЫ****ОБЩИЕ ХАРАКТЕРИСТИКИ**

Изготовлен из электрополированной нержавеющей стали (аустенитный сплав нержавеющей стали, устойчивость к коррозии и перегреву в соответствии со следующим стандартом):

- AISI 316L
- UNI 6900-71: X 2 Cr Ni Mo 17 12 2
- DIN 17006: X 2 Cr Ni Mo 17 13 2
- N° werkstoff 1.4404
- AFNOR: Z2 CND 17-12
- BSI: 316S11

Используемые винты изготавливаются из аустенитной нержавеющей стали, устойчивой к коррозии и перегреву соответствует следующим стандартам:

- ISO: 7380
- AISI: 316
- Качество согласно стандартам ISO: A4
- Класс прочности согласно стандартам ISO: от 50 до 70

*UNI: Итальянский институт стандартизации, AISI: Американский институт стали и сплавов, DIN: Немецкий институт по стандартизации, AFNOR: Французская ассоциация по стандартизации, BSI: Британский институт по стандартизации, ISO: Международная организация по стандартизации*

**ТЕХНИЧЕСКИЕ ХАРАКТЕРИСТИКИ**

Кабельные муфты: 2xPG13.5 (из никелированной латуни для внешних соединений)

Толщина фланца: 6mm (передний/задний)

Отполированная внешняя поверхность корпуса

Уплотнители: Уплотнительные кольца высокой герметичности

Закаленное стекло окна

- Размеры (Ø): 112mm (наружное наблюдение), 97mm (рабочий диаметр)
- Толщина: 4mm

Внешние размеры (ØxД): 154x358mm

Пространство внутри корпуса (ШxВ): 88x86mm

Пространство внутри корпуса (с двойным нагревателем) (ШxВ): 55x100mm

Внутренняя полезная длина (без комплектующих): 334mm

Внутренняя полезная длина (с нагревателем и/или блоком питания): 245mm

Вес устройства: 5kg

**ЭЛЕКТРИЧЕСКИЕ ХАРАКТЕРИСТИКИ**

Нагреватель (Топ 15°C±3°C, Тoff 22°C±3°C)

- Источник питания/Потребление: IN 12Vdc/24Vac, 20W макс.
- Источник питания/Потребление: IN 120/230Vac, 40W макс., 80W макс. (с двойным нагревателем)

Источник питания для камеры

- IN 100-240Vac - OUT 12Vdc, 50/60Hz, 1A
- IN 230Vac - OUT 24Vac, 50/60Hz, 400mA

**СРЕДА**

Внутреннее наблюдение/Наружное наблюдение

Погружение: до -40m (давление: 4Bar)

Рабочая температура (с нагревателем): -20°C/+60°C

Рабочая температура (с двойным нагревателем): -40°C/+60°C

**СЕРТИФИКАТЫ**

Электрическая безопасность (CE (соответствие Директивам Евросоюза)): EN60065

Электромагнитная совместимость (CE (соответствие Директивам Евросоюза)): EN50130-4, EN61000-6-3

Степень защиты IP: EN60529

- IP66/IP69/IP68 (4 бар, в течение 48 часов)

Сертификат EAC

**КОМПЛЕКТУЮЩИЕ**

ОНЕНО6В	Нагреватель 120/230Vac
ОНЕНО5В	Нагреватель 12Vdc/24Vac
ОНХПС1В	Источник питания для камеры с широким диапазоном напряжения: вход 100-240Vac - выход 12Vdc, 1 A
ОНХПС2В	Источник питания для камеры: вход 230Vac - выход 24Vac, 400mA
VIPNX1C	Стеклоочиститель из нержавеющей стали мощностью 230Vac для кожуха NXM
VIPNX2C	Стеклоочиститель из нержавеющей стали мощностью 24Vac для кожуха NXM
WASOV5L5M00	Резервуар для воды объемом 5 л, насос с производительностью до 5 м, вход 230Vac - 24Vac - 120Vac
WASOV23L5M00	Резервуар для воды объемом 23 л, насос с производительностью до 5 м, вход 230Vac - 24Vac - 120Vac
WASOV23L11M00	Резервуар для воды 23 л, насос с производительностью до 11 м, вход 230Vac - 24Vac - 120Vac
WAS1V23L30M00	Резервуар для воды 23 л, насос с производительностью до 30 м с притоком воды, вход 230Vac
WAS3V23L30M00	Резервуар для воды объемом 23 л, насос с производительностью до 30 м с притоком воды, вход 120Vac
WASPTOV5L5M00	Резервуар для воды объемом 5 л, насос с производительностью до 5 м, вход 230Vac - 24Vac - 120Vac
WASPTOV23L5M00	Резервуар для воды объемом 23 л, насос с производительностью до 5 м, вход 230Vac - 24Vac - 120Vac
WASPTOV23L11M00	Резервуар для воды объемом 23 л, насос с производительностью до 11 м с притоком воды, вход 230Vac - 24Vac - 120Vac
WASPT1V23L30M00	Резервуар для воды 23 л, насос с производительностью до 30 м с притоком воды, вход 230Vac
WASPT3V23L30M00	Резервуар для воды объемом 23 л, насос с производительностью до 30 м с притоком воды, вход 120Vac
DTWRX	Приемник данных для дистанционного управления стеклоочистителем и насосами линии WASPT

**КРОНШТЕЙНЫ И АДАПТЕРЫ**

NXWBS1	Настенный кронштейн из нержавеющей стали с шарниром, AISI316L
--------	---

**СОПУТСТВУЮЩИЕ ИЗДЕЛИЯ**

NXPTH	Поворотное устройство из нержавеющей стали
-------	--

**ЗАПАСНЫЕ ЧАСТИ**

ONXМ36MAN	Комплект для технического обслуживания NXM36
OSPAPVIPNXMC	Сплошная щетка стеклоочистителя VIPNX

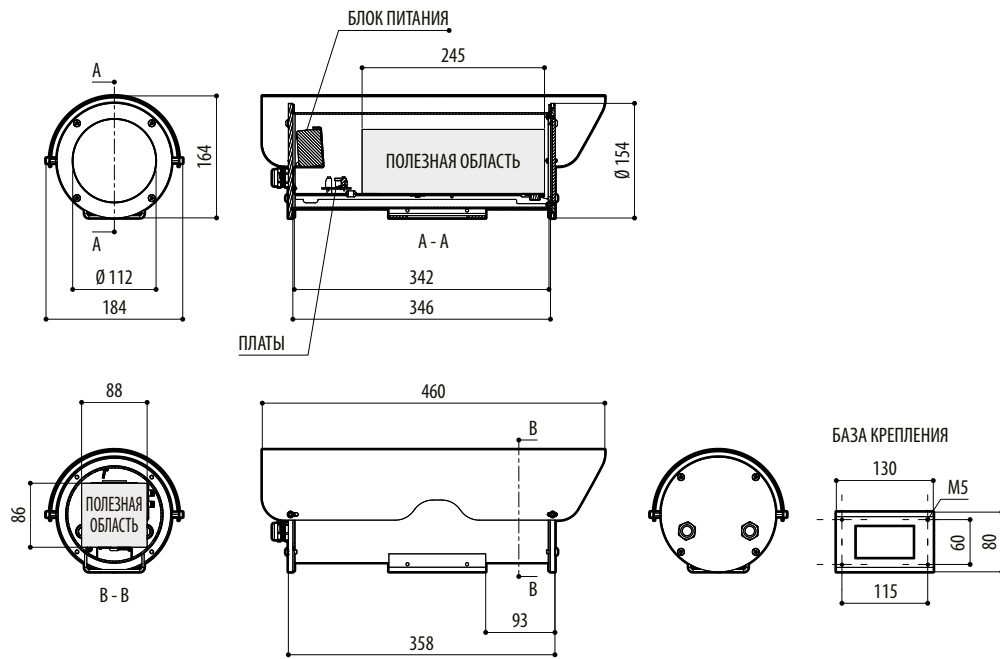
**УПАКОВКА**

Номер модели в коробке	Вес	Размеры (ШxВxД)	Количество штук в коробке
NXM36K1000	6,4kg	29.5x19.5x49cm	-
VIPNX	1,9kg	14.5x15x27cm	15



# ТЕХНИЧЕСКИЕ ЧЕРТЕЖИ

Размеры в миллиметрах.



NXM36