

NTM**КОЖУХ ДЛЯ ТЕПЛОВИЗОРОВ, РАБОТАЮЩИХ В АГРЕССИВНОЙ СРЕДЕ****ОСНОВНЫЕ ХАРАКТЕРИСТИКИ**

Изготавливается из электрополированной нержавеющей стали AISI 316L

Германиевое стекло

Цилиндрический корпус закрыт по бокам двумя круглыми фланцами толщиной 9mm

2 кабельные муфты PG13,5 из никелированной латуни для внешних соединений

IP66/IP67

Доступные комплектующие: источник питания для камеры



NTM

ОПИСАНИЕ

Этот кожух для тепловизоров также обеспечивает возможность наблюдения в полной темноте, при наличии тумана, дождя, задымленности или на дальнем расстоянии.

Германиевое окно с внешней стороны имеет покрытие, устойчивое к появлению царапин (Высокопрочное углеродное покрытие - DLC), внутренняя сторона стекла имеет антибликовое покрытие; спектральный диапазон: от 7,5 до 14µm.

Конструкция из нержавеющей стали марки AISI 316L позволяет устанавливать устройство в условиях, где присутствуют коррозионно-активные внешние агенты, например, в морских, промышленных или химических средах.

Кожух NTM может устанавливаться на поворотную платформу NXPTH для получения полной системы позиционирования.

ДОСТУПНЫЕ МОДЕЛИ

Номер модели	Солнцезащитный козырек кожуха	Источник питания 230Vac	Источник питания 24Vac	Диаметр германиевого окна
NTM1K1000	✓	✓	–	55mm

ТЕХНИЧЕСКИЕ ПАРАМЕТРЫ**ОБЩИЕ ХАРАКТЕРИСТИКИ**

Изготовлен из электрополированной нержавеющей стали (аустенитный сплав нержавеющей стали, устойчивость к коррозии и перегреву в соответствии со следующими стандартами):

AISI 316L

UNI 6900-71: X 2 Cr Ni Mo 17 12 2

DIN 17006: X 2 Cr Ni Mo 17 13 2

N° werkstoff 1.4404

AFNOR: Z2 CND 17-12

BSI: 316S11

Используемые винты изготавливаются из аустенитной нержавеющей стали, устойчивой к коррозии и перегреву соответствует следующим стандартам:

- UNI 6900: X 5 Cr Ni Mo 1712
- AISI: 316
- Качество согласно стандартам ISO: A4
- Класс прочности согласно стандартам ISO: 80

UNI: Итальянский институт стандартизации, AISI: Американский институт стали и сплавов, DIN: Немецкий институт по стандартизации, AFNOR: Французская ассоциация по стандартизации, BSI: Британский институт по стандартизации, ISO: Международная организация по стандартизации

ТЕХНИЧЕСКИЕ ХАРАКТЕРИСТИКИ

Кабельные муфты: 2xPG13.5 (из никелированной латуни для внешних соединений)

Отполированная внешняя поверхность корпуса

Толщина фланца: 9mm (передний/задний)

Уплотнители: Уплотнительные кольца высокой герметичности

Пространство внутри корпуса (ШхВ): 88x86mm

Внутренняя полезная длина (без комплектующих): 334mm

Внутренняя полезная длина (с нагревателем и/или блоком питания): 245mm

Вес устройства: 6kg

Германиевое стекло

- Размеры (Ø): 70mm (наружное), 55mm (внутр.)
- Толщина: 2mm
- Обработка внешней поверхности стекла для защиты от царапин: Высокопрочное углеродное покрытие (DLC)
- Антибликовое покрытие на внутренней стороне стекла
- Спектральный диапазон: 7.5µm ÷ 14µm
- Средний коэффициент пропускания (7.5µm ÷ 11,5µm): 94%
- Средний коэффициент пропускания (11,5µm ÷ 14µm): 90%

ЭЛЕКТРИЧЕСКИЕ ХАРАКТЕРИСТИКИ

Нагреватель (Топ 15°C±3°C, Тoff 22°C±3°C)

- Источник питания/Потребление: IN 12Vdc/24Vac, 20W макс.
- Источник питания/Потребление: IN 120/230Vac, 40W макс.

Источник питания для камеры

- Вход 100-240Vac – выход 12Vdc, 50/60Hz, 1 A
- Вход 100-240 В переменного тока – выход 24Vac, 50/60Hz, 400mA

СРЕДА

Внутреннее наблюдение/Наружное

Рабочая температура (с нагревателем): -20°C/+60°C

СЕРТИФИКАТЫ

Электрическая безопасность (CE (соответствие Директивам Евросоюза)): EN60065

Электромагнитная совместимость (CE (соответствие Директивам Евросоюза)): EN50130-4, EN61000-6-3

Степень защиты IP: EN60529 (IP66/IP67)

Сертификат EAC

КОМПЛЕКТУЮЩИЕ

ONXPS1B Источник питания для камеры с широким диапазоном напряжения: вход 100-240Vac – выход 12Vdc, 1 A

ONXPS2B Источник питания для камеры: вход 230Vac – выход 24Vac, 400mA

СОПУТСТВУЮЩИЕ ИЗДЕЛИЯ

NXPTH Поворотное устройство из нержавеющей стали

КРОНШТЕЙНЫ И АДАПТЕРЫ

NXWBS1 Настенный кронштейн из нержавеющей стали с шарниром, AISI316L

ЗАПАСНЫЕ ЧАСТИ

ONXMMAN Комплект для технического обслуживания NXM

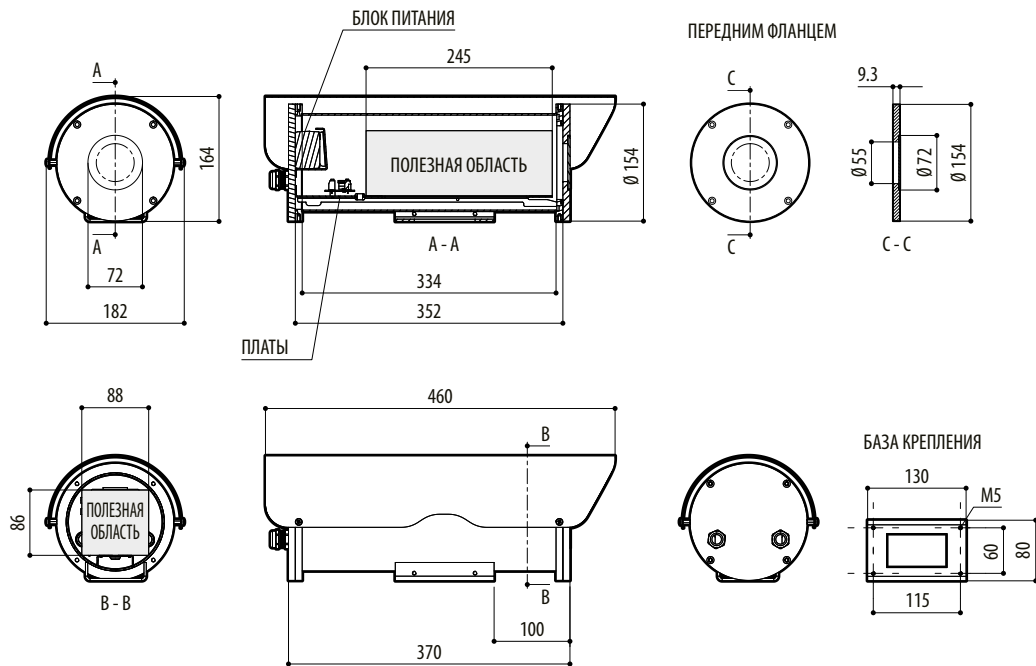
ONTMFA Передняя крышка с германиевым окном

УПАКОВКА

Номер модели в коробке	Вес	Размеры (ШхВхД)	Количество штук в коробке
NTM1K11000	7.3kg	24.5x24.5x62cm	-

ТЕХНИЧЕСКИЕ ЧЕРТЕЖИ

Размеры в миллиметрах.



NTM

