

MAXIMUS MVXHD

ВЗРЫВОБЕЗОПАСНАЯ КАМЕРА ВЫСОКОГО ТЕХНИЧЕСКОГО УРОВНЯ С ВЫСОКИМ РАЗРЕШЕНИЕМ



ОСНОВНЫЕ ХАРАКТЕРИСТИКИ

Сертификаты для использования в Зоне 1 и Зоне 2, Группа IICT5 и T6 (Газ), Зоне 21 и Зоне 22, Группа IICT100°C и T85°C (Пыль)

Из электрополированной нержавеющей стали AISI 316L, прошедшей тонкую дробеструйную обработку кремнием

Камера Full HD 1080 пикселей, 10x или 30x, 60 кадров/с

Сжатие видеоизображения H.264/AVC и MJPEG

День-ночь (Функция Авто ICR: автоматическое выключение ИК-фильтра)

Автоматическая фокусировка

До 4 одновременных видеопотоков

1 вход сигнала тревоги и 1 релейный выход

Предварительно проложенный многожильный армированный кабель длиной 4м /10м с кабельной муфтой или со свободным концом длиной 4м /10м

Встроенный стеклоочиститель

Источник питания: 12-24Vdc/24Vac

ОПИСАНИЕ

Взрывобезопасная камера MAXIMUS MVXHD с разрешением Full HD идеально подходит для эффективного видеонаблюдения и контроля за техническими процессами в суровых условиях, где присутствие легковоспламеняющихся газов и пылевой взвеси может создавать потенциально взрывоопасную обстановку, что зачастую характерно для объектов нефтегазовой отрасли, а также морских и промышленных объектов.

Камера MVXHD с разрешением Full HD, 1080 пикселей, скоростью 60 кадров/с и зум-объективами 10x или 30x с приводом для упрощения настройки направляет несколько видеопотоков (H.264/AVC или MJPEG) и обеспечивает исключительно высокое качество изображения, четко отображая каждую деталь области наблюдения даже в самых суровых условиях окружающей среды.

Одним из основных преимуществ этих камер является необыкновенная простота и надежность их установки с автоматическим конфигурированием благодаря многожильным проводам. Камеры поставляются готовыми для использования и не требуют сложных электрических соединений, характерных для данного типа устройств.

Кожух камеры обладает компактными размерами, но при этом остается функциональным и полностью изготавливается из нержавеющей стали марки AISI316L. Процесс полировки не просто обеспечивает его устойчивость к коррозии, но значительно повышает ее.

Еще одной важной характеристикой камеры является расширенный температурный диапазон от -60°C до 65°C, а также сложная система холодного запуска, которая позволяет устройству работать в самых суровых условиях окружающей среды.

Также следует отметить, что степень IP66/IP68 гарантирует полную защиту от суровых погодных условий, а также в случае погружения устройства в воду на глубину до 5м на 2 часа. Помимо этого, степень защиты IP69 позволяет чистить устройство с помощью водяных струй под высоким давлением.

Данные камеры оснащены стеклоочистителем; также для приобретения доступен комплект омывателя, который обеспечивает безупречную очистку переднего стекла без необходимости технического обслуживания.

Линейка камер MAXIMUS MVX подходит для использования во всех возможных условиях, гарантируя максимальную эффективность работы и превосходное соотношение цены и качества.



MVXHD



MVXHD + NXWBS1



WASEX - НАСОС ОМЫВАТЕЛЯ ИЗ НЕРЖАВЕЮЩЕЙ СТАЛИ С ВЗРЫВОБЕЗОПАСНЫМ ЭЛЕКТРОМАГНИТНЫМ КЛАПАНОМ ДЛЯ СЕРИИ MAXIMUS (СМ. "КОМПЛЕКТУЮЩИЕ" В РАЗДЕЛЕ "ТЕХНИЧЕСКИЕ ХАРАКТЕРИСТИКИ")

ТЕХНИЧЕСКИЕ ПАРАМЕТРЫ**ОБЩИЕ ХАРАКТЕРИСТИКИ**

Конструкция из нержавеющей стали AISI 316L

Электрополированные или прошедшие тонкую дробеструйную обработку кремнием внешние поверхности

Силиконовые уплотнительные кольца

Ввод кабелей: 1 отверстие, 3/4", NPT

Кабельная муфта с уплотнителем Ex d 3/4" дюйма NPT и предварительно проложенный многополюсный армированный кабель, 4м/10м о кон кабельным жгутом, 4м/10м

ТЕХНИЧЕСКИЕ ХАРАКТЕРИСТИКИ

Солнцезащитный козырек

Встроенный стеклоочиститель

Вес устройства: 8kg

ОКНО КОЖУХА

Материал: Закаленное стекло

ЭЛЕКТРИЧЕСКИЕ ХАРАКТЕРИСТИКИ

Питание/Потребление тока

- 24Vac, 2.2A, 50/60Hz
- 24Vdc, 2.2A
- 12Vdc, 3.5A

Плата сигнала тревоги I/O

- Входы сигнала тревоги: 1
- Релейные выходы: 1 (1A, 30V переменного тока/60V постоянного тока макс.)

Нагреватель (Топ 15°C±3°C, Тoff 22°C±3°C)

Армированный кабель:

- диаметр внешнего = 18.0 ± 0.5mm
- Цвет синий RAL5015

Состав армированный кабель:

- 1 x 3G1.5mm²
- 1 x 7 x 0.34mm²
- 4 x 2 x 0.22mm² (Cat. 5E)

Состав кабельным жгутом:

- 1 x 3G2.5mm², номинальный наружный диаметр = 8.7mm
- 1 x 7 x 0.34mm², номинальный наружный диаметр = 6.4mm
- 4 x 2 x 0.21mm², (Cat. 5E), номинальный наружный диаметр = 6.7mm

ВИДЕО

Сжатие: H.264/AVC, MJPEG

2 независимых видеопотока Full HD или 4 независимых видеопотока, в зависимости от конфигурации

Разрешение изображения: от FullHD до 352x240 при 18 прогонах

Возможность выбора частоты кадров от 1 до 60 кадров/с

Веб-сервер

Сертификат по стандарту ONVIF Profile S

КАМЕРА**Day/Night Full HD 10x**

Датчик изображения: КМОП-датчик 1/2,8 Exmor™

Эффективные пиксели: примерно 2,38 мегапикселя

Минимальное освещение, цветное (ICR выключен):

- 1.4lx 1/30s 50% (Обычный режим)
- 0.35lx, 1/30s, 50% (Режим высокой чувствительности)
- 0.19lx 1/3s 50% (Обычный режим)
- 0.05lx, 1/3s, 50% (Режим высокой чувствительности)

Минимальное освещение, Ч/Б (ICR включен):

- 0.12lx 1/30s 50% (Обычный режим)
- 0.03lx, 1/30s, 50% (Режим высокой чувствительности)
- 0.002lx, 1/3s, 30% (Режим высокой чувствительности)

Объектив: f=3.8 mm (широкоугольный) ~ 38 mm (теле), от F1.8 до F3.4

Увеличение: 10x (120x с цифровым зумом)

Горизонтальный угол обзора: 67° (широкоугольный), 7.6° (теле)

Минимальное расстояние до объекта: 10mm (широкоугольный) ~ 800mm (теле)

Электронный затвор: 1/1 до 1/10 000 с, 22 прогона

Баланс белого: Авто, ATW, Внутреннее наблюдение, Наружное наблюдение, Автоматический для наружного наблюдения, Натриевая лампа (Фикс., Авто, Автоматический для наружного наблюдения), Одним нажатием кнопки (One-push), Ручное регулирование

Усиление: Авто, Ручное регулирование, Предел усиления (от 3dB до 43dB, прог.: 3dB)

Широкий динамический диапазон: Включить/Выключить/Улучшение видимости, Уровень яркости, Выбор компенсации яркости, Уровень компенсации

Система фокусировки: Авто (Чувствительность: Норм., Низкая), Автоматическая фокусировка одним нажатием кнопки (One-push AF), Ручное регулирование, Компенсация фокуса с включенным ICR (инфракрасный режекторный фильтр), Интервал автоматической фокусировки (Interval AF), Автоматическая фокусировка при увеличении (Zoom trigger AF)

Эффекты отображения: E-flip, черно-белое изображение, зеркальное отображение, улучшение цвета, негативное изображение

Управление экспозицией: Авто, Компенсация экспозиции (EV Compensation), Ручное регулирование, Приоритет (Приоритет выдержки, Приоритет диафрагмы), Яркость, Снижение скорости автоматической экспозиции (Slow AE)

Коэффициент сигнал-шум: более 50dB

Широкий динамический диапазон: 130dB

Функция De-fog ("Антитуман"): On/Off (Включить/Выключить)

Day/Night Full HD 30x

Датчик изображения: КМОП-датчик 1/2,8 Exmor™

Эффективные пиксели: примерно 2,38 мегапикселя

Минимальное освещение, цветное (ICR выключен):

- 1.4lx, 1/30s, 50 IRE (Обычный режим)
- 0.35lx, 1/30s, 50 IRE (Режим высокой чувствительности)
- 0.19lx, 1/3s, 50 IRE (Обычный режим)
- 0.05lx, 1/3s, 50 IRE (Режим высокой чувствительности)

Минимальное освещение, Ч/Б (ICR включен):

- 0.05lx, 1/30s, 50 IRE (Обычный режим)
- 0.013lx, 1/30s, 50 IRE (Режим высокой чувствительности)
- 0.002lx, 1/3s, 30 IRE (Режим высокой чувствительности)

Объектив: f=4.3mm (широкоугольный) ~ 129,0mm (теле), от F1.6 до F4.7

Увеличение: 30x (360x с цифровым зумом)

Горизонтальный угол обзора: от 63.7° (широкоугольный) до 2.3° (теле)

Минимальное расстояние до объекта: от 10mm (широкоугольный) до 1200mm (теле)

Электронный затвор: 1/1 до 1/10 000 с, 22 прогона

Баланс белого: Авто, ATW, Внутреннее наблюдение, Наружное наблюдение, Автоматический для наружного наблюдения, Натриевая лампа (Фикс., Авто, Автоматический для наружного наблюдения), Одним нажатием кнопки (One-push), Ручное регулирование

Усиление: Авто, Ручное регулирование, Предел усиления (от 3dB до 43dB, прог.: 3dB)

Широкий динамический диапазон: Включить/Выключить/Улучшение видимости, Уровень яркости, Выбор компенсации яркости, Уровень компенсации

Система фокусировки: Авто (Чувствительность: Норм., Низкая), Автоматическая фокусировка одним нажатием кнопки (One-push AF), Ручное регулирование, Компенсация фокуса с включенным ICR (инфракрасный режекторный фильтр), Интервал автоматической фокусировки (Interval AF), Автоматическая фокусировка при увеличении (Zoom trigger AF)

Эффекты отображения: E-flip, черно-белое изображение, зеркальное отображение, улучшение цвета, негативное изображение

Управление экспозицией: Авто, Компенсация экспозиции (EV Compensation), Ручное регулирование, Приоритет (Приоритет выдержки, Приоритет диафрагмы), Яркость, Снижение скорости автоматической экспозиции (Slow AE)

Коэффициент сигнал-шум: более 50dB

Широкий динамический диапазон: 130dB

Функция De-fog ("Антитуман"): On/Off (Включить/Выключить)

СЕТЬ

Длина кабеля: 100m макс.

Подключение Ethernet: IEEE 802.3 100Base-Tx

СЕТЕВЫЕ ПРОТОКОЛЫ

Протокол: ONVIF, Profile S

Конфигурация устройства: TCP/IPv4-IPv6, UDP/IPv4-IPv6, HTTP, NTP, DHCP, WS-DISCOVERY, QoS, IGMP (Multicast)

Потоковая передача данных: RTSP, RTP, RTP



СРЕДА

Внутреннее наблюдение/Наружное

Рабочая температура: от -40°C до +65°C

Относительная влажность: 10–95% (без образования конденсата)

СЕРТИФИКАТЫ

ATEX (EN 60079-0: 2014, EN 60079-1: 2015, EN 60079-31: 2014):

Ex II 2 G Ex d IIC T5 Gb

Ex II 2 D Ex tb IIIC T100°C Db IP66/IP68

-60°C ≤ Ta ≤ +65°C (Модели со армированный кабель)

Ex II 2 G Ex d IIC T5 Gb

Ex II 2 D Ex tb IIIC T100°C Db IP66/IP68

-50°C ≤ Ta ≤ +65°C (модели со свободным концом кабеля)

Ex II 2 G Ex d IIC T6 Gb

Ex II 2 D Ex tb IIIC T85°C Db IP66/IP68

-60°C ≤ Ta ≤ +55°C (Модели со армированный кабель)

Ex II 2 G Ex d IIC T6 Gb

Ex II 2 D Ex tb IIIC T85°C Db IP66/IP68

-50°C ≤ Ta ≤ +55°C (модели со свободным концом кабеля)

IECEX (IEC 60079-0: 2011 Ed.6, IEC 60079-1: 2014-06 Ed.7, IEC 60079-31: 2013 Ed.2):

Ex d IIC T5 Gb

Ex tb IIIC T100°C Db IP66/IP68

-60°C ≤ Ta ≤ +65°C (Модели со армированный кабель)

Ex d IIC T5 Gb

Ex tb IIIC T100°C Db IP66/IP68

-50°C ≤ Ta ≤ +65°C (модели со свободным концом кабеля)

Ex d IIC T6 Gb

Ex tb IIIC T85°C Db IP66/IP68

-60°C ≤ Ta ≤ +55°C (Модели со армированный кабель)

Ex d IIC T6 Gb

Ex tb IIIC T85°C Db IP66/IP68

-50°C ≤ Ta ≤ +55°C (модели со свободным концом кабеля)

IP66/IP68 (2 ч, 5 м, EN/IEC60529)

INMETRO (ABNT NBR IEC 60079-0:2008 + Errata 1:2011, ABNT NBR IEC 60079-1:2009 + Errata 1:2011, ABNT NBR IEC 60079-31:2011):

Ex d IIC T5 Gb

Ex tb IIIC T100°C Db IP66/IP68

-60°C ≤ Tamb ≤ +65°C (Модели со армированный кабель)

Ex d IIC T5 Gb

Ex tb IIIC T100°C Db IP66/IP68

-50°C ≤ Tamb ≤ +65°C (модели со свободным концом кабеля)

Ex d IIC T6 Gb

Ex tb IIIC T85°C Db IP66/IP68

-60°C ≤ Tamb ≤ +55°C (Модели со армированный кабель)

Ex d IIC T6 Gb

Ex tb IIIC T85°C Db IP66/IP68

-50°C ≤ Tamb ≤ +55°C (модели со свободным концом кабеля)

EAC Ex:

Ex II 2G Ex d IIC T5 Gb -60°C/+65°C

Ex II 2D Ex tb IIIC T100°C Db -60°C/+65°C, IP66/IP68 (Модели со армированный кабель)

Ex II 2G Ex d IIC T5 Gb -50°C/+65°C

Ex II 2D Ex t IIIC T85°C Db -50°C/+65°C, IP66/IP68 (модели со свободным концом кабеля)

Ex II 2G Ex d IIC T6 Gb -60°C/+55°C

Ex II 2D Ex tb IIIC T85°C Db -60°C/+55°C, IP66/IP68 (Модели со армированный кабель)

Ex II 2G Ex d IIC T6 Gb -50°C/+55°C

Ex II 2D Ex t IIIC T100°C Db -50°C/+55°C, IP66/IP68 (модели со свободным концом кабеля)

ETL ожидается

TYPE 6P, TYPE 4X (UL50E)

IP69 (EN/IEC60529), Только кожух

КОМПЛЕКТУЮЩИЕ

WASEX2T4AT	Резервуар объемом 10л со встроенным ручным насосом, который управляется с помощью сертифицированного электромагнитного клапана ATEX и обладает производительностью до 20м макс., В 24Vac/V постоянному току
WASEX2T4GOR	Резервуар объемом 10л со встроенным ручным насосом, управляемым с помощью сертифицированного электромагнитного клапана EAC Ex, напор до 20м макс., IN 24Vac/Vdc
WASEX2T4IN	Резервуар объемом 10л со встроенным ручным насосом, управляемым с помощью сертифицированного электромагнитного клапана INMETRO, напор до 20м макс., вход 24Vac/V постоянного тока
OSTEXP3/4C	Муфта для прокладки кабеля из никелированной латуни 3/4" NPT IECEx-ATEX-EAC EX

КРОНШТЕЙНЫ И АДАПТЕРЫ

NXWBS1	Настенный кронштейн из нержавеющей стали с шарниром, AISI316L
MHXWFWCA	Шарнир из нержавеющей стали AISI316L
NXFWBT	Кронштейн для монтажа параллельно потолку из нержавеющей стали AISI 316L
NXCOLD	Модуль адаптера для установки на стойке из нержавеющей стали
NXCW	Модуль адаптера из нержавеющей стали AISI 316L для установки на угол

УПАКОВКА

Номер модели в коробке	Вес	Размеры (ШхВхД)	Количество штук в коробке
MVXHD2FOWAZ00A	12,5kg	60x30x60cm	-

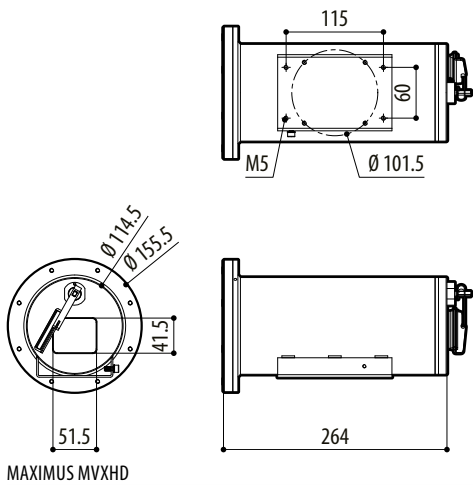


MAXIMUS MVXHD - ОПЦИИ КОНФИГУРАЦИИ							
	Напряжение	Камера		Подключения	Выход видеосигнала	Модели	
MVXHD	2 12-24Vdc/ 24Vac	G0 Камера "день-ночь" с 10-кратным увеличением, FullHD	W Со стеклоочистителем	A Кабельная муфта с уплотнителем Ex d 3/4" NPT и армированный кабель длиной 4 м	Z Режим управления IP H.264/AVC, протокол ONVIF Profile S	00 T5 -60°C/+65°C	A
		F0 Камера "день-ночь" с 30-кратным увеличением, FullHD		B Кабельная муфта с уплотнителем Ex d 3/4" NPT и армированный кабель 10 м		01 T5 -50°C/+65°C ¹	
				F Свободный конец кабеля длиной 4 м		02 T6 -60°C/+55°C	
				G Свободный конец кабеля длиной 10м		03 T6 -50°C/+55°C ¹	

¹ Модели со свободным концом кабеля могут работать при температуре -50°C/+65°C или -50°C/+55°C в зависимости от температурного класса устройства.

ТЕХНИЧЕСКИЕ ЧЕРТЕЖИ

Размеры в миллиметрах.



MAXIMUS MVXHD