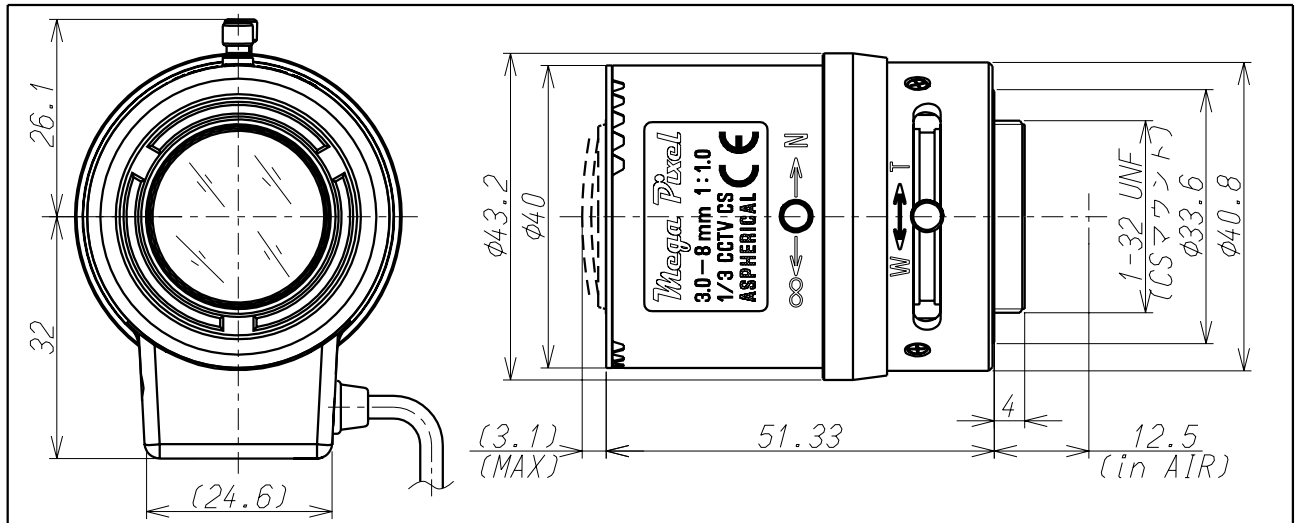


M13VG308



| | | |
|---|------------------|--------------------------------|
| Imager Size | CCDサイズ | 1/3 |
| Mount Type | マウント | CS |
| Focal Length | 焦点距離 | 3.0~8mm |
| Aperture Range | 絞り範囲 | 1.0~360 |
| Angle of View(Horizontal×Vertical) 画角(水平×垂直) | 1/3 Wide Tele | 92.5° × 68.2° 35.4° × 26.5° |
| | 1/4 Wide Tele | 68.2° × 50.6° 26.5° × 19.9° |
| Focusing Range | フォーカス範囲 | 0.3m ~ ∞ |
| Operation 操作方法 | Focus フォーカス | Manual w/lock 手動ロック付 |
| | Zoom ズーム | Manual w/lock 手動ロック付 |
| | Iris アイリス | Auto Iris(DC) オートアイリス(DC) |
| Filter Size | フィルターネジ径 | — |
| Back Focus(in air) | バックフォーカス(in air) | wide 8.31~14.92mm |
| Operating Voltage | 作動電圧 | OPEN:4.0V CLOSE:0.7V |
| Weight | 重量 | 75g |
| Operating Temperature | 動作温度範囲 | -20℃~+60℃ |
| Wiring Diagram | 配線図 | |

| Pin | |
|-----|----------|
| 1 | Cont(-) |
| 2 | Cont(+) |
| 3 | Drive(+) |
| 4 | Drive(-) |

