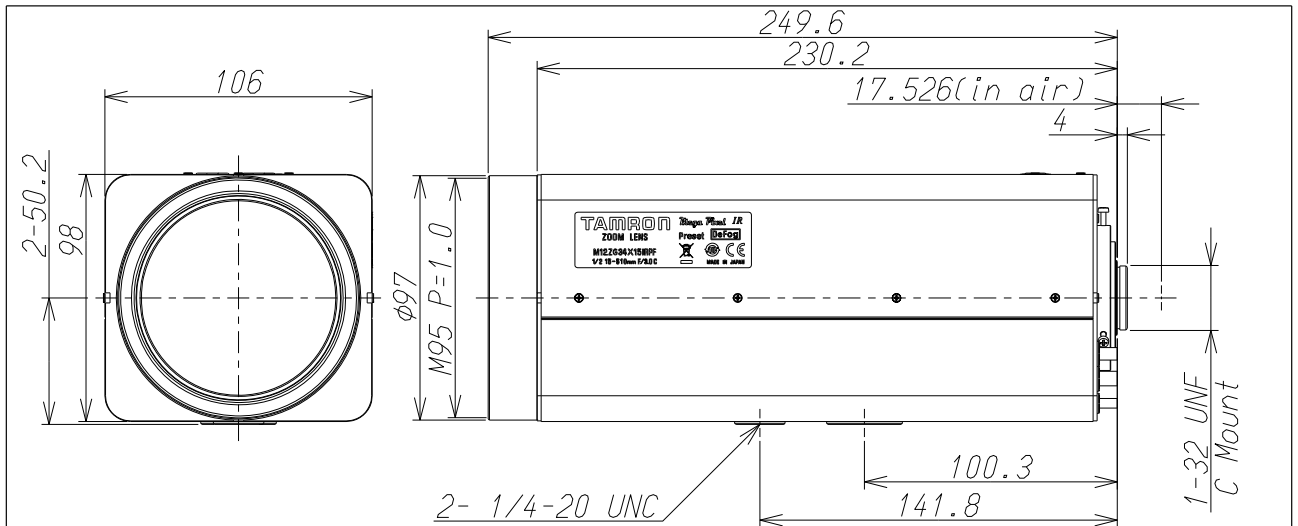


暫定版  
Preliminary

M12ZG34X15IRPF

**Mega Pixel**



Imager Size	イメージャーサイズ	1/2"
Mount Type	マウント	C
Focal Length	焦点距離	15~510mm
F Number	Fナンバー	Fw/3.0 ~ Ft/6.4
Aperture Range	絞り範囲	F/3.0~F/13
Zoom Ratio	ズーム比	34x
Field of View Angle (Horizontal×Vertical) 画角 (水平×垂直)	1/2" Wide Tele	TBA
	1/3" Wide Tele	
	1/4" Wide Tele	
Focusing Range	フォーカス範囲	4.0m ~ ∞
Operation 操作方法	Focus フォーカス	Motorized (Preset Potentiometer) 電動 (プリセット機能付)
	Zoom ズーム	Motorized (Preset Potentiometer) 電動 (プリセット機能付)
	Iris アイリス	DC Auto Iris DC オートアイリス
Filter Size	フィルターネジ径	M95 P=1.0
Back Focal Distance	バックフォーカス	TBA
Input power 入力電圧	Focus フォーカス	DC 8~12 V
	Zoom ズーム	DC 8~12 V
Wave Length	対応波長	Visible Light ~ Near Infrared 可視光域 ~ 近赤外域
Iris Operating Voltage	アイリス作動電圧	OPEN:5.0V (max 6.0V) CLOSE:0V
DeFog	DeFog	○ (DC 3.0 V)
Weight	質量	2.3 kg
Operating Temperature	動作温度範囲	-10℃~+60℃

※仕様はお断りなく変更する場合があります。  
Specifications subjected to change without any notice.

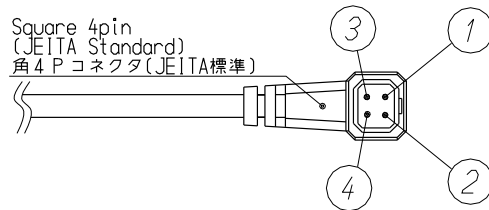
**TAMRON**

DE010FD100-P1-X0

Remarks

備考

IRIS control



Pin	Coil function
1	Damp -
2	Damp +
3	Drive +
4	Drive -

Zoom lens wiring diagram

		Wire color	For +/- power supply
Control	Zoom	Red	+Vcc Wide
		Gray	+Vcc Tele
	Focus	Yellow	+Vcc Near
		Blue	+Vcc Far
Preset (2 potentiometers)	Zoom	L.Green	+Vcc
		Purple	Wiper
		Black	Ground
	Focus	Orange	+Vcc
		White	Wiper
		Sky blue	Ground

DeFog control

No.	Wire color	
1	Yellow	+Vcc Filter off (DC3.0V)
2	Brown	+Vcc Filter on (DC3.0V)

※仕様はお断りなく変更する場合があります。  
Specifications subjected to change without any notice.