

HTG

БОЛЬШОЙ КОЖУХ ДЛЯ ТЕПЛОВИЗОРОВ

ОСНОВНЫЕ ХАРАКТЕРИСТИКИ

Германиевое стекло

IP66/IP67

Встроенный нагреватель

Доступные комплектующие: источник питания для камеры

ОПИСАНИЕ

Этот корпус был разработан для тепловизоров с большими объективами, которые обеспечивают возможность наблюдения даже в полной темноте, при наличии тумана, дождя, задымленности или на дальнем расстоянии.

Кожух можно использовать для различных систем дневного и ночного наблюдения для таких целей, как мониторинг и спасение в случае пожара, обеспечение общественной безопасности, а также осуществление видеонаблюдения в аэропортах, на промышленных объектах и контроль за состоянием окружающей среды.

Система прямого открытия обеспечивает простой доступ для установки и технического обслуживания.

Кожух может устанавливаться с защитными оболочками для кабелей вместо стандартных кабельных муфт с использованием распределительной коробки для подключения проводов.



HTG

ДОСТУПНЫЕ МОДЕЛИ				
Номер модели	Солнцезащитный козырек кожуха	Источник питания 120/230Vac	Источник питания 24Vac	Диаметр германиевого окна
HTG37K1A006	✓	✓	–	55mm
HTG37K2A006	✓	–	✓	55mm

ТЕХНИЧЕСКИЕ ПАРАМЕТРЫ**ОБЩИЕ ХАРАКТЕРИСТИКИ**

Германиевое стекло

Передняя и задняя крышка изготовлена из штампованного алюминия

Корпус и внешняя направляющая из прессованного алюминия

Эпоксиполиэстеровое порошковое покрытие, цвет RAL9002

Внешние винты из нержавеющей стали

ТЕХНИЧЕСКИЕ ХАРАКТЕРИСТИКИ

Кабельные муфты: 3xM16

Пространство внутри корпуса (ШхВ): 134x88mm

Внутренняя полезная длина (с комплектующими или без них): 273mm

Вес устройства: 4,1kg

ОКНО КОЖУХА

Материал: Германиевое

Размеры:

- Диаметр: 70mm (наружное), 55mm (внутр.)
- Толщина: 2mm

Обработка внешней поверхности: Покрытие против царапин (Высокопрочное углеродное покрытие- DLC), Антибликовое покрытие

Обработка внутренней поверхности: Антибликовое покрытие

Спектральный диапазон: от 7.5µm до 14µm

- Средний коэффициент пропускания (от 7.5µm до 11.5µm): 90%
- Средний коэффициент пропускания (от 11.5µm до 14µm): 77%

ЭЛЕКТРИЧЕСКИЕ ХАРАКТЕРИСТИКИ

Нагреватель (Топ 15°C±3°C, Тoff 22°C±3°C)

- Источник питания/Потребление: IN 12Vdc/24Vac, 20W макс.
- Источник питания/Потребление: IN 120/230Vac, 40W макс.

Источник питания для камеры

- Вход 100-240Vac, 50/60Hz – выход 12Vdc, 1 A
- Вход 100-240 В переменного тока – выход 24Vac, 50/60Hz, 400mA

СРЕДА

Внутреннее наблюдение/Наружное

Рабочая температура с нагреванием: от -20°C до +60°C

СЕРТИФИКАТЫ

Электрическая безопасность (CE (соответствие Директивам Евросоюза)): EN60065

Электромагнитная совместимость (CE (соответствие Директивам Евросоюза)): EN50130-4, EN61000-6-3

Степень защиты IP: EN60529 (IP66/IP67, с кабельными муфтами)

Сертификат EAC

КОМПЛЕКТУЮЩИЕ

ONEPS19B	Источник питания для камеры с широким диапазоном напряжения: вход 100-240Vac - выход 12Vdc, 15W, для кожухов VERSO, VERSO POLAR, VERSO COMPACT, HEG, HTG
ONEPS20	Источник питания для камеры: вход 230Vac - выход 24Vac, 10 VA, для кожухов VERSO, VERSO POLAR, VERSO COMPACT, HEG, HTG
ONEGBPS1B	Источник питания для камеры с широким диапазоном напряжения: вход 100-240Vac - выход 12Vdc, защищающий от погодных условий корпус, 15W, для кожухов VERSO, VERSO POLAR, HEG, HTG
ONEGBPS2B	Источник питания для камеры: вход 230Vac - выход 24Vac, защищающий от погодных условий корпус, 10 VA, для кожухов VERSO, VERSO POLAR, HEG, HTG
ONEGBB	Распределительная коробка, защищенная от погодных условий

СОПУТСТВУЮЩИЕ ИЗДЕЛИЯ

PTH900	Устройство горизонтального/вертикального поворота
--------	---

КРОНШТЕЙНЫ И АДАПТЕРЫ

WBJA	Настенное крепление
WCM5A	Потолочное крепление с шаровым шарниром
WFWCA	Кронштейн с шарниром

ЗАПАСНЫЕ ЧАСТИ

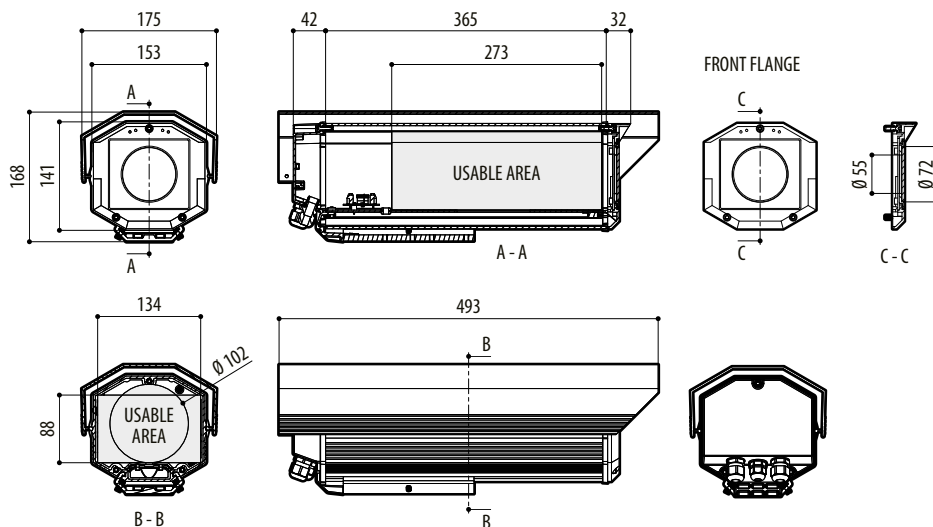
ОНЕН24В	Нагреватель 120/230Vac для кожухов HEG, HTG
ОНЕН25В	Нагреватель 12Vdc/24Vac для кожухов HEG, HTG
DOTHE01	Шайбы для камеры и объектива
ОНЕГНМАН	Кабельные муфты, винты и уплотнители
ОНЕГФПН04	Задняя крышка с кабельными сальниками, уплотнителями и винтами
ОНТГФА	Передняя крышка с германиевым окном

УПАКОВКА

Номер модели в коробке	Вес	Размеры (ШхВхД)	Количество штук в коробке
HTG37K1A006	4,5kg	19.5x20x52.5cm	-

ТЕХНИЧЕСКИЕ ЧЕРТЕЖИ

Размеры в миллиметрах.



HTG