

# NOV HI-POE IPM

## АЛЮМИНИЕВЫЙ КОЖУХ С ТЕХНОЛОГИЕЙ IPM ДЛЯ IP-КАМЕР

### ОСНОВНЫЕ ХАРАКТЕРИСТИКИ

Технология IPM (Интеллектуальное управление питанием)

Источник питания PoE / Hi-PoE для нагрева, предотвращения запотевания, осветителя, вентилятора и сетевой камеры PoE

Совместим с IEEE 802.3af, IEEE 802.3at/PoE Plus

IP66/IP67 (с кабельными сальниками или дополнительными уплотнительными кольцами)

Специальный кабельный сальник для быстрого соединения/отключения Ethernet, не срезая соединитель RJ45

Предусматривает использование кронштейна с внутренним кабельным каналом

Модель с вентилятором и двойным воздушным фильтром

Модель с подогреваемым стеклом и защитой от обледенения

Предусматривает наличие осветителя GEKO IRH

### ОПИСАНИЕ

В кожухе NOV Hi-PoE IPM оптимально применяются технологии POE и Hi-POE, при этом мощность, поступающая по Ethernet-кабелю, используется как единый источник питания для всех подключенных устройств, что гарантирует максимальную эффективность и универсальность сетевой системы, простоту установки и снижение расходов.

Инновационная система IPM (Интеллектуальное управление питанием) обеспечивает максимально быструю и простую установку с использованием одножильного соединительного Ethernet-кабеля.

Система Hi-POE IPM автоматически выявляет все опции, например, нагревание, вентилятор и осветитель, и затем автономно выполняет уравнивание мощности для того, чтобы гарантировать ее соответствующее распределение между подключенными устройствами. Таким образом, обеспечивается оптимальное функционирование IP камеры при температуре от  $-30^{\circ}\text{C}$  ( $-22^{\circ}\text{F}$ ) до  $+60^{\circ}\text{C}$  ( $140^{\circ}\text{F}$ ) с терморегуляцией и холодным запуском (включение при низких температурах).

Аналоговую систему с предварительно установленными кожухами для камер можно доработать до системы IPM путем замены направляющей и внутренней электроники. Это способствует цифровому преобразованию, сокращению времени монтажа и снижению расходов и уровня воздействия на окружающую среду.



NOV HI-POE IPM



NOV HI-POE IPM + GEKO IRH + КАМЕРА



NOV HI-POE IPM + GEKO IRH + WBJA



MODULE IPM (INTELLIGENT POWER MANAGEMENT)



ПОДОГРЕВАЕМОЕ СТЕКЛО С ЗАЩИТОЙ ОТ ОБЛЕДЕНЕНИЯ

## ТЕХНИЧЕСКИЕ ПАРАМЕТРЫ

### ОБЩИЕ ХАРАКТЕРИСТИКИ

Изготавливается из алюминия

Солнцезащитный козырек из АБС-материала

Эпоксиполиэстеровое порошковое покрытие, цвет RAL9002

Внешние винты из нержавеющей стали

### ТЕХНИЧЕСКИЕ ХАРАКТЕРИСТИКИ

Кабельные муфты: 1xM12, 1xM16, 1xM20

Стеклопанельное окно (ШxВ): 118x75mm

Пространство внутри корпуса (ШxВxД): 100x70x250mm

Вес устройства: 3,1kg

### ЭЛЕКТРИЧЕСКИЕ ХАРАКТЕРИСТИКИ

Потребляемая мощность на входе: PoE класса 3 (13W) или Hi-PoE класса 4 (25W), выбирается с помощью DIP-переключателя

Доступная мощность для камеры (вход PoE класса 3): PoE класса 2 (7W)

Доступная мощность для камеры (Вход Hi-PoE класса 4): PoE класса 3 (13W) с функцией холодного запуска при Top -10°C ±2°C

Линия передачи данных: 10/100Base-T

Осветитель GEKO IRH малой мощности: 6W

Нагреватель: 8W, с электронным управлением, Top 20°C±2°C, Toff 23°C±2°C

Вентилятор с термостатом для охлаждения камеры для моделей с двойным воздушным фильтром: Top 35°C±2°C, Toff 32°C±2°C

Предотвращение запотевания с помощью нагнетаемого горячего воздуха: 5W

Подогреваемое стекло с защитой от обледенения: 5W, Top 30°C±2°C, Toff 33°C±2°C

Совместим с IEEE 802.3af, IEEE 802.3at/PoE Plus

Совместимость с инжектором питания (ОНЕРОВИНJ): дополнительные комплектующие VIDEOTEC

### СРЕДА

Внутреннее наблюдение/Наружное

Рабочая температура: от -10° а +60°C

Рабочая температура (с нагревателем): от -30°C а +60°C

### СЕРТИФИКАТЫ

Электрическая безопасность (CE (соответствие Директивам Евросоюза)): EN60950-1, IEC60950-1

Электромагнитная совместимость (CE (соответствие Директивам Евросоюза)): EN50130-4, EN61000-6-3, EN55022 Класс B, FCC Part. 15 Class B

Установка вне помещений (CE (соответствие Директивам Евросоюза)): EN60950-22, IEC 60950-22

Степень защиты IP: EN60529

- IP66/IP67 (с кабельными муфтами)
- IP66/IP67 (со специальными уплотнителями и кронштейном с внутренним кабельным каналом)
- IP55 (с кронштейном с внутренним кабельным каналом)
- IP44 (для моделей с двойным фильтром для вентиляции)

Защита от солевого тумана: ISO9227, до 1000 часов

Сертификат UL: cULus Listed,TYPE 4X (кроме моделей с двойным фильтром для воздухообмена, NOV32K2A716)

Сертификат EAC

### КОМПЛЕКТУЮЩИЕ

ОНЕРОВИНJ	Инжектор питания Hi-PoE, 1 канал
OWBIP9	Комплект уплотнительных колец (1xM12 - 1xM16 - 1xM20) IP66/IP67 для кронштейнов WBOVA2 и WCM4A2 для кожухов VERSO Hi-PoE IPM и NOV Hi-PoE IPM
ОНЕГВВ	Распределительная коробка, защищенная от погодных условий
OSUPPIR	Кронштейн для монтажа 1 осветителя GEKO IRH под кожухом

### СОПУТСТВУЮЩИЕ ИЗДЕЛИЯ

PTH300	Устройство горизонтального/вертикального поворота
IRH10L8A	Светодиодный осветитель, 10°, 850nm, 24Vac - 12/24Vdc
IRH30L8A	Светодиодный осветитель, 30°, 850nm, 24Vac - 12/24Vdc
IRH60L8A	Светодиодный осветитель, 60°, 850nm, 24Vac - 12/24Vdc

### КРОНШТЕЙНЫ И АДАПТЕРЫ

WBJA	Настенное крепление
WBOVA2	Настенный кронштейн с внутренним кабельным каналом
WBOV3A2	Настенный кронштейн с внутренним кабельным каналом, опорной пластиной и опорной коробкой, не подходит для ОНЕВВF1, ОНЕВВF2 и ОНЕВВF3
WCM3A	Потолочное крепление с шаровым шарниром
WCM5A	Потолочное крепление с шаровым шарниром
WCM4A2	Потолочное крепление с внутренним кабельным каналом
WFWCA	Кронштейн с шарниром

### ЗАПАСНЫЕ ЧАСТИ

ОНОВР0EIPM	Комплект для технического обслуживания/модификации кожухов NOV и NOV HI-POE IPM
ОНОВ32SUP	Цельная верхняя часть

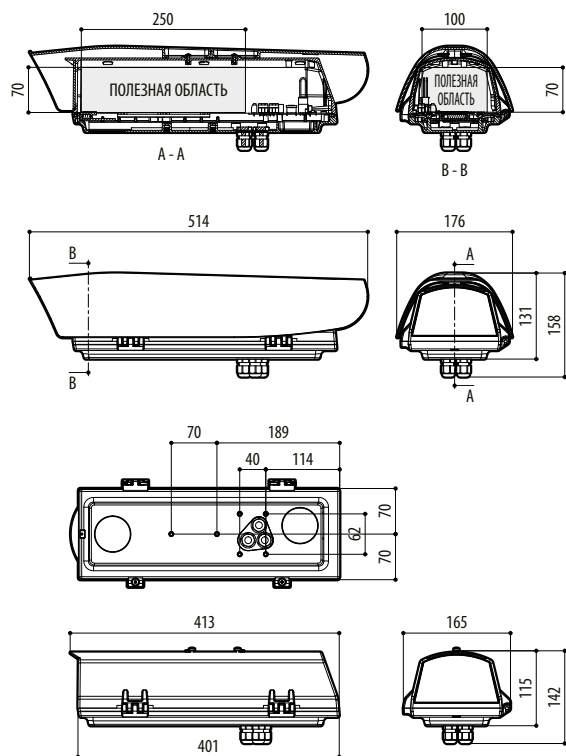
### УПАКОВКА

Номер модели в коробке	Вес	Размеры (ШxВxД)	Количество штук в коробке
NOV32K2A700	3.4kg	19.5x14.5x53cm	4

HOV HI-POE IPM ДОСТУПНЫЕ МОДЕЛИ И ХАРАКТЕРИСТИКИ								
Рабочая температура	Инжектор	Камера	Система предотвращения запотевания	Осветитель	Нагреватель	Подогреваемое стекло с защитой от обледенения	Вентилятор с двойным воздушным фильтром	Номер модели
от -10° а +60°С	РоЕ класса 3 (13W)	РоЕ макс. класса 2 (7W)	✓	–	–	–	✓	HOV32K2A716
	Hi-РоЕ класса 4 (25W)	РоЕ макс. класса 3 (13W)	✓	✓	–	–	✓	HOV32K2A716
от -10° а +60°С	РоЕ класса 3 (13W)	РоЕ макс. класса 2 (7W)	✓	–	–	–	–	HOV32K2A700
	Hi-РоЕ класса 4 (25W)	РоЕ макс. класса 3 (13W)	✓	✓	–	–	–	HOV32K2A700
от -30°С а +60°С	Hi-РоЕ класса 4 (25W)	РоЕ макс. класса 3 (13W)	✓	–	✓	–	–	HOV32K2A700
	Hi-РоЕ класса 4 (25W)	РоЕ макс. класса 3 (13W)	✓	–	✓	✓	–	HOV32K2A720

## ТЕХНИЧЕСКИЕ ЧЕРТЕЖИ

Размеры в миллиметрах.



HOV HIPOE IPM

