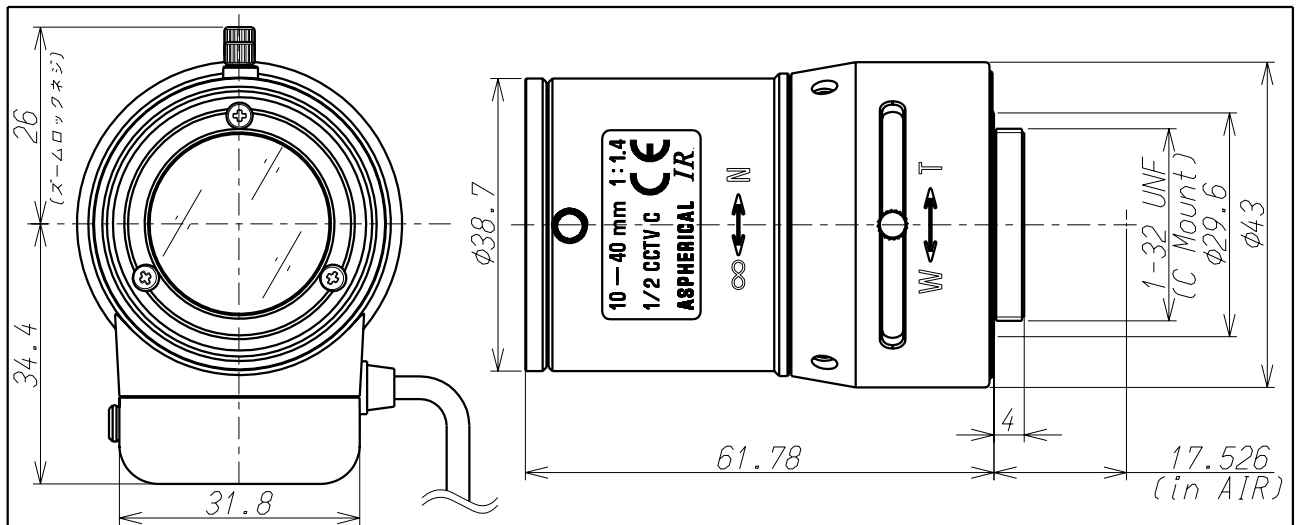


# 12VA1040ASIR



Imager Size	CCDサイズ	1/2
Mount Type	マウント	C
Focal Length	焦点距離	10~40mm
Aperture Range	絞り範囲	1.4~360
Angle of View(Horizontal×Vertical) 画角(水平×垂直)	1/2 Wide Tele	37.5° × 27.6° 9.3° × 7.0°
	1/3 Wide Tele	27.6° × 20.4° 7.0° × 5.3°
Focusing Range	フォーカス範囲	0.5m ~ ∞
Operation 操作方法	Focus フォーカス	Manual w/lock 手動ロック付
	Zoom ズーム	Manual w/lock 手動ロック付
	Iris アイリス	Auto Iris(Video) オートアイリス(Video)
Filter Size	フィルターネジ径	—
Back Focus(in air)	バックフォーカス(in air)	wide 12.166~18.602mm
Input Power Max.Power Consumption (最大消費電力)	入力電圧	DC 8.5 ~ 16V (50mA)
Input Video Signal	映像入力信号	0.7Vpp~1.0Vpp (アイリス用映像信号(輝度信号))
Weight	重量	93.0g±4g
Operating Temperature	動作温度範囲	-20℃~+60℃
Wiring Diagram	配線図	

Red	Power
Black	GND
White	Video Signal
Shield	Shield

